

Dell™ Inspiron™ 530s Serisi Kullanıcı El Kitabı

Model DCSLF

Notlar, Dikkat Edilecek Noktalar ve Uyarılar



NOT: NOT, bilgisayarınızdan daha fazla yararlanmanıza yardım eden önemli bilgilere işaret eder.



DİKKAT: DİKKAT, donanımda olabilecek hasarları ya da veri kaybını belirtir ve size, bu sorunun nasıl önleneceğini anlatır.



UYARI: UYARI, olası maddi hasar, kişisel yaralanma veya ölüm tehlikesi anlamına gelir.

Bir Dell™ n Serisi bilgisayar satın aldıysanız, bu belgede yer alan Microsoft® Windows® işletim sistemine referanslar geçerli değildir.

Kısaltmalar

Kısaltmaların tam listesi için, bkz. “Sözlük” sayfa: 219.

Bu belgedeki bilgiler önceden bildirilmeksizin değiştirilebilir.

© 2007-2008 Dell Inc. Tüm hakları saklıdır.

Dell Inc.'in yazılı izni olmadan bu materyallerin herhangi bir şekilde çoğaltılması kesinlikle yasaktır.

Bu metinde kullanılan ticari markalar: *Dell*, *DELL* logosu, *Yours Is Here* ve *Inspiron* Dell Inc.'in ticari markalarıdır; *Bluetooth* Bluetooth SIG, Inc.'in sahip olduğu bir tescilli ticari markadır ve Dell tarafından lisanla kullanılır; *Microsoft*, *Windows*, *Internet Explorer*, *Windows Vista* ve *Windows Vista* başlat düğmesi logosu ABD ve/veya diğer ülkelerde Microsoft Corporation'ın ticari markaları ya da tescilli markalarıdır; *Intel*, *Pentium* ve *Celeron* ABD'de ve diğer ülkelerde Intel Corporation'ın tescilli ticari markaları, *SpeedStep* ve *Core* ise ticari markalarıdır.

Bu belgede, marka ve adların sahiplerine ya da ürünlerine atıfta bulunmak için başka ticari marka ve ticari adlar kullanılabilir. Dell Inc. kendine ait olanların dışındaki ticari markalar ve ticari isimlerle ilgili hiçbir mülkiyet hakkı olmadığını beyan eder.

Model DCSLF

Eylül 2008

P/N UK655

Rev. A04

İçerik

Bilgi Bulma	13
1 Bilgisayarınızı Kurma ve Kullanma	17
Bilgisayarın Önden Görünümü	17
Inspiron 530s/530sa/530sb/530sc/530sd.	17
Bilgisayarın Arkadan Görünümü	20
Inspiron 530s	20
Inspiron 530sa/530sc.	22
Inspiron 530sb/530sd.	24
Arka Panel Konektörleri	26
Inspiron 530s/530sa/530sc.	26
Inspiron 530sb/530sd.	28
Bilgisayarınızı Kapalı Bir Alana Kurma	30
Yazıcı Kurma	32
Yazıcı Kablosu.	32
USB Yazıcısını Bağlama	32
CD ve DVD'leri Yürütme	34
Ses Seviyesini Ayarlama	35
5.1- Kanal İçin Ses Konektörlerini Yapılandırma	36
Resmi Ayarlama.	36

CD ve DVD'leri Kopyalama	37
CD veya DVD Kopyalama	37
Boş CD ve DVD'leri Kullanma	38
Yararlı İpuçları	39
Ortam Kartı Okuyucusu Kullanma (İsteğe Bağlı)	40
Çift Monitör Bağlama	42
VGA Konektörüyle İki Monitör Bağlama.	42
Bir Monitörü VGA Konektörüyle Bağlama ve Bir Monitörü DVI Konektörüyle Bağlama . . .	43
TV Bağlama	43
Ekran Ayarlarını Değiştirme	44
Güç Yönetimi	44
Microsoft® Windows® XP'de Güç Yönetimi Seçenekleri	44
Bekleme Modu.	45
Hazırda Bekletme Modu	45
Güç Seçenekleri Özellikleri.	46
Windows Vista® işletim sistemindeki Güç Yönetimi Seçenekleri	48
Bekleme Modu.	49
Hazırda Bekletme Modu	50
Güç Planı Özellikleri.	50
SpeedStep™ Teknolojisini Etkinleştirme	52
RAID Yapılandırmaları Hakkında	52
RAID Düzey 1 Yapılandırması	53
Sabit Sürücülerinizi RAID için Yapılandırma . . .	54
Intel® Option ROM Utility Programını Kullanarak RAID İçin Yapılandırma	55
Intel® Matrix Storage Manager'ı Kullanarak RAID İçin Yapılandırma	56

Bilgileri Yeni bir Bilgisayara Aktarma	60
Microsoft® Windows® XP.	60
Windows Vista®.	65
Ev ve Ofis Ağı Kurma.	66
Ağ Adaptörüne Bağlanma	66
Microsoft® Windows® XP İşletim Sisteminde Bir Ağ Kurma	67
Windows Vista® İşletim Sisteminde Bir Ağ Kurma	67
İnternet'e Bağlanma	67
İnternet Bağlantınızı Kurma	68
2 Sorunları Çözme	71
Sorun Giderme İpuçları	71
Pil Sorunları	71
Sürücü Sorunları	72
CD ve DVD sürücüsü sorunları	73
Sabit sürücü sorunları	74
E-Posta, Modem ve İnternet Sorunları.	74
Hata İletileri.	76
Klavye Sorunları.	77

Kilitlenmeler ve Yazılım Sorunları	78
Bilgisayar açılmıyor	78
Bilgisayar yanıt vermiyor	78
Bir program yanıt vermiyor	78
Bir program sürekli çöküyor	79
Program Microsoft® Windows® işletim sisteminin önceki bir sürümü için tasarlanmış	79
Tamamı mavi bir ekran görünüyor	80
Diğer yazılım sorunları	80
Ortam Kart Okuyucusu Sorunları	81
Bellek Sorunları	82
Fare Sorunları	83
Ağ Sorunları	84
Güç Sorunları	85
Yazıcı Sorunları	86
Tarayıcı Sorunları	88
Ses ve Hoparlör Sorunları	89
Hoparlörlerden ses gelmiyor	89
Kulaklıklardan ses gelmiyor	90
Video ve Monitör Sorunları	91
Ekran boşsa	91
Ekran zor okunuyorsa	92

3 Sorun Giderme İpuçları	93
Güç Işıkları	93
Sesli Uyarı Kodları	94
Sistem İletileri	96
Dell Diagnostics	98
Dell Diagnostics Ne Zaman Kullanılmalı	98
Dell Diagnostics Programını Sabit Sürücünüzden Başlatma.	99
Dell Diagnostics Programını <i>Drivers and Utilities</i> Ortamından Başlatma.	99
Dell Diagnostics Main Menu (Ana Menü).	100
Sürücüler	103
Sürücü Nedir?	103
Sürücülerin Tanımlanması	103
Sürücüler ve Yardımcı Programları Yeniden Yükleme	104
Microsoft Windows® XP ve Windows Vista® İşletim Sistemlerinde Yazılım ve Donanım Sorunlarını Giderme.	107
İşletim Sisteminizi Geri Yükleme	108
Microsoft® Windows® Sistem Geri Yüklemeyi Kullanma	108
Dell PC Restore'u Kullanma	110
İşletim Sistemi CD'sini Kullanma	113

4 Parçaları Takma ve Çıkarma	115
Başlamadan Önce	115
Önerilen Araçlar	115
Bilgisayarı Kapatma.	116
Bilgisayarınızın İçinde Çalışmaya Başlamadan Önce	116
Bilgisayar Kapağını Çıkarma	117
Destek Kulakçığını Çıkarma	119
Bilgisayarınızın İç Görünümü	120
Sistem Kartı Bileşenleri	121
Inspiron 530s.	121
Inspiron 530sa.	123
Inspiron 530sb.	125
Inspiron 530sc.	127
Inspiron 530sd.	129
Güç Kaynağı DC Konektörü Pin Atamaları	131
Bellek	135
Bellek Takma Yönergeleri:	135
Bellek Takma.	137
Belleği Çıkartma.	139
Kartlar	140
PCI ve PCI Express Kartları	140

Çerçeve	147
Çerçeveyi Çıkarma	147
Çerçeveyi Deęiřtirme	148
Sürücüler	149
Önerilen Sürücü Kablo Bağlantıları	150
Sürücü Kablolarını Bağlama	150
Sürücü Arabirim Konektörleri	151
Sürücü Kablolarını Bağlama ve Bağlantısını Kesme	151
Sabit Sürücüler	151
Disket Sürücüsü (İsteęe Bağlı)	157
Ortam Kart Okuyucusu	164
CD/DVD Sürücüsü	168
Pil	171
Pili Deęiřtirme	171
Güç Kaynaęı	173
Güç Kaynaęını Deęiřtirme	173
G/Ç Paneli	175
G/Ç Panelini Çıkarma	176
G/Ç Panelini Takma	177
İřlemci Fanı	178
İřlemci Fanı/Isı Emici Düzeneęi Çıkarma	178
İřlemci Fanı/Isı Emici Düzeneęi Takma	180
İřlemci	181
İřlemciyi Çıkarma	181
İřlemciyi Takma	182

Kasa Fanı	184
Kasa Fanını Çıkarma	184
Kasa Fanını Deęiřtirme.	185
Sistem Kartı	186
Sistem Kartını Çıkarma	186
Sistem Kartını Takma	188
Destek Kulakçısını Deęiřtirme	188
Bilgisayarın Kapađını Takma	190
A Ek	193
Özellikler	193
Inspiron 530s/530sa/530sc.	193
Inspiron 530sb/530sd.	196
Inspiron 530s/530sa/530sb/530sc/530sd.	199
Sistem Kurulumu	201
Genel Bakıř	201
Sistem Kurulumuna Girme	201
System Setup (Sistem Kurulumu) Seçenekleri.	203
Boot Sequence (Önyükleme Sırası).	206
Unutulmuř Parolaları Temizleme	208
Inspiron 530s.	209
Inspiron 530sa.	209
Inspiron 530sb.	210
Inspiron 530sc.	210
Inspiron 530sd.	211

CMOS Ayarlarını Sıfırlama	212
BIOS'u Sıfırlama	213
Bilgisayarınızı Temizleme	214
Bilgisayar, Klavye ve Monitör	214
Fare	214
Disket Sürücüsü (İsteğe Bağlı)	215
CD ve DVD'ler	215
Dell Teknik Destek Politikası (Yalnızca ABD)	216
"Dell tarafından yüklenen" Yazılım ve Çevresel Aygıtların Tanımı	216
"Üçüncü Taraf" Yazılımların ve Çevresel Aygıtların Tanımı	217
FCC Bildirimi (Sadece ABD)	217
FCC Sınıf B	217
Dell'e Başvurma	218
Sözlük	219
Dizin	237

Bilgi Bulma



NOT: Bazı özellikler ve ortamlar isteğe bağlı olabilir ve bilgisayarınızla birlikte gönderilmemiş olabilir. Bazı özellikler veya ortamlar bazı ülkelerde bulunmayabilir.



NOT: Bilgisayarınızla birlikte ek bilgiler gönderilebilir.

Ne Arıyorsunuz?

- Garanti bilgileri
- Hükümler ve Koşullar (yalnızca ABD)
- Güvenlik yönergeleri
- Düzenleyici bilgiler
- Ergonomi bilgileri
- Son Kullanıcı Lisans Sözleşmesi

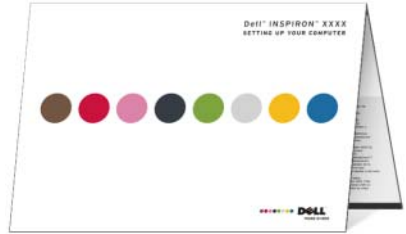
Aradığınızı Burada Bulun

Dell™ Ürün Bilgisi Kılavuzu



- Bilgisayarımı nasıl kurarım

Kurulum Şeması



Ne Arıyorsunuz?

- Model Numarası

Aradığınızı Burada Bulun

Model numarası için bilgisayarınızın arkasına bakın.

NOT: Bir etiket yoksa, model numarası Inspiron 530s'dir.

- Service Tag (Servis Etiketi) ve Express Service Code (Hızlı Servis Kodu)
- Microsoft Windows Lisans Etiketi

Servis Etiketi ve Microsoft® Windows® Lisansı

Bu etiketleri bilgisayarınızın üzerinde bulabilirsiniz.

- **Support.dell.com** adresini kullandığınızda veya teknik desteği aradığınızda bilgisayarınızı tanımlamak için Service Tag (Servis Etiketi) numarasını kullanın.



- Teknik desteği aradığınızda çağrınızı yönlendirmek için Express Service Code (Hızlı Servis Kodu) numarasını girin.

Ne Arıyorsunuz?

- Çözümler — Sorun giderme ipuçları ve püf noktaları, teknisyenlerden makaleler, çevrimiçi kurslar, sık sorulan sorular
- Topluluk — Diğer Dell müşterileriyle çevrimiçi tartışma
- Yükseltmeler — Bellek, sabit sürücü ve işletim sistemi gibi bileşenler için yükseltme bilgileri
- Müşteri Hizmetleri — İletişim bilgileri, servis çağrısı ve sipariş durumu, garanti ve onarım bilgileri
- Servis ve destek — Servis çağrısı durumu ve destek geçmişi, servis sözleşmesi, teknik destekle çevrimiçi tartışmalar
- Başvuru — Bilgisayar belgeleri, bilgisayar yapılandırması hakkında ayrıntılar, ürün özellikleri ve teknik incelemeler
- Yükleme — Onaylı sürücüler, düzeltme ekleri ve yazılım güncelleştirmeleri

Aradığınızı Burada Bulun

Dell Destek Web Sitesi — support.dell.com

NOT: Uygun destek sitesini görmek için bölgenizi seçin.

NOT: Şirket müşterileri, resmi müşteriler ve eğitim kurumu müşterileri de özelleştirilmiş Dell Premier Destek Web sitesini **premier.support.dell.com** adresinden kullanabilir.

Ne Arıyorsunuz?

- Desktop System Software (DSS – Masaüstü Sistem Yazılımı)— Bilgisayarınızın işletim sistemini yeniden yüklerseniz, DSS yardımcı programını da yeniden yüklemeniz gerekir. DSS, işletim sisteminize kritik güncelleştirmeler ve Dell™ 3,5 inç USB disket sürücüler, optik sürücüler ve USB aygıtları için destek sağlar. DSS, Dell bilgisayarınızın doğru çalışması için gereklidir. Yazılım, bilgisayarınızı ve işletim sisteminizi otomatik olarak algılayarak, yapılandırmanıza uygun güncelleştirmeleri yükler.


- Windows® işletim sistemimi nasıl kullanabilirim?
- Program ve dosyalarla nasıl çalışırım?
- Masaüstümü nasıl kişiselleştiririm?

Aradığınızı Burada Bulun

Desktop System Software uygulamasını yüklemek için:

- 1 support.dell.com** adresine gidin ve **Downloads** (Yüklemeler) ögesini tıklatın.
- 2** Servis Etiketinizi veya Ürün Türünüzü ve Ürün Modelinizi girin ve **Go**'yu (Git) tıklatın.
- 3 System and Configuration Utilities** (Sistem ve Yapılandırma Yardımcı Programları)→ **Dell Desktop System Software**'e (Dell Masaüstü Sistem Yazılımı) gidin ve **Download Now**'ı (Şimdi Yükle) tıklatın.

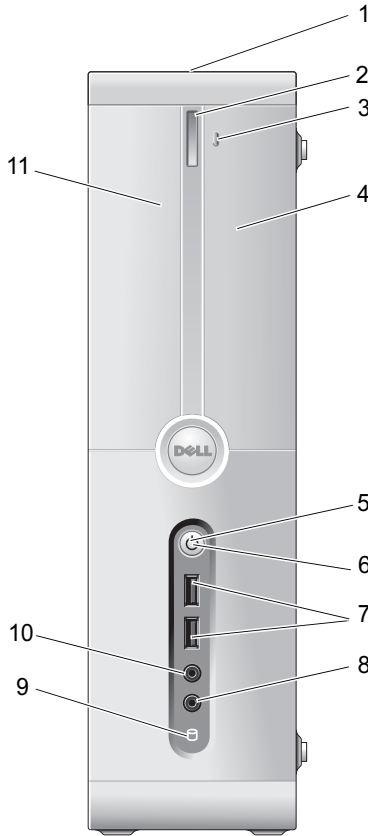
Windows Yardım ve Destek Merkezi


- 1** Windows Yardım ve Destek'e erişmek için:
 - Windows XP'de, **Başlat** düğmesini ve **Yardım ve Destek**'i tıklatın.
 - Windows Vista® işletim sisteminde, Windows Vista **Başlat** düğmesini  ve **Yardım ve Destek**'i tıklatın.
 - 2** Sorununuzu belirten bir sözcük veya deyim girin ve ok simgesini tıklatın.
 - 3** Sorununuzu açıklayan konuyu tıklatın.
 - 4** Ekrandaki yönergeleri izleyin.
-

Bilgisayarınızı Kurma ve Kullanma

Bilgisayarın Önden Görünümü

Inspiron 530s/530sa/530sb/530sc/530sd

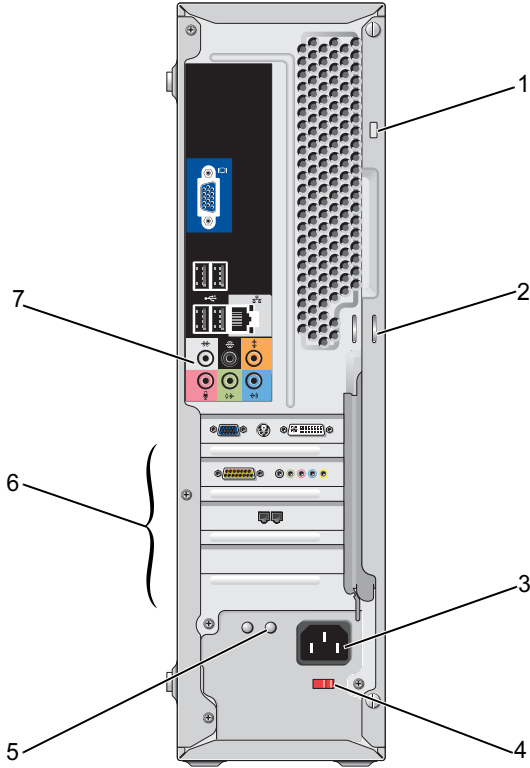


- 1 Servis Etiketi (kasanın üst tarafında arka tarafa doğru yer alır) Dell Destek Web Sitesine erişirken veya teknik desteği aradığınızda bilgisayarınızı tanımlamak için Servis Etiketi numarasını kullanın.
- 2 CD/DVD sürücüsü için çıkarma düğmesi CD/DVD sürücüsünü açıp kapatmak için buraya basın.
- 3 Flexbay açma/kapatma Disket/ortam kart okuyucusu panelini açıp kapatmak için buraya basın.
- 4 FlexBay sürücüsü İsteğe bağlı bir disket sürücü veya isteğe bağlı Ortam Kartı Okuyucusu içerebilir. Ortam Kartı Okuyucusu kullanma hakkında bilgi için, bkz. “Ortam Kart Okuyucusu” sayfa: 164.
- 5 güç düğmesi Bilgisayarı açmak için güç düğmesine basın.
 **DİKKAT:** Veri kaybını önlemek için, bilgisayarı güç düğmesini kullanarak kapatmayın. Bunun yerine, işletim sisteminden kapatın.
- 6 güç ışığı Bu düğmenin ortasındaki ışık gücün durumunu belirtir.
- 7 USB 2.0 konektörleri (2) Ön USB konektörlerini oyun çubukları veya kameralar ya da önyüklenabilir USB aygıtları gibi ara sıra bağladığınız aygıtlar için kullanın (bir USB aygıtından önyükleme hakkında daha fazla bilgi için bkz. “System Setup (Sistem Kurulumu) Seçenekleri” sayfa: 203).
Yazıcılar ve klavyeler gibi normalde bağlı kalan aygıtlar için arka USB konektörlerini kullanmanız önerilir.

- | | | |
|----|-----------------------|--|
| 8 | mikrofon konektörü | Bir ses veya telefon programına ses veya müzik girişi için kişisel bilgisayar mikrofonu takarken mikrofon konektörünü kullanın.
Ses kartı bulunan bilgisayarlarda, mikrofon konektörü kartın üzerindedir. |
| 9 | sürücü etkinlik ışığı | Sürücü etkinliği ışığı, bilgisayar sabit diskten veri okurken veya sabit diske veri yazarken yanar.
CD çalar gibi bir aygıt çalışırken de ışık yanabilir. |
| 10 | kulaklık konektörü | Kulaklıkları ve hoparlör türlerinin çoğunu bağlamak için kulaklık konektörünü kullanın. |
| 11 | CD/DVD sürücü paneli | Bu panel CD/DVD sürücünün kapağıdır. |

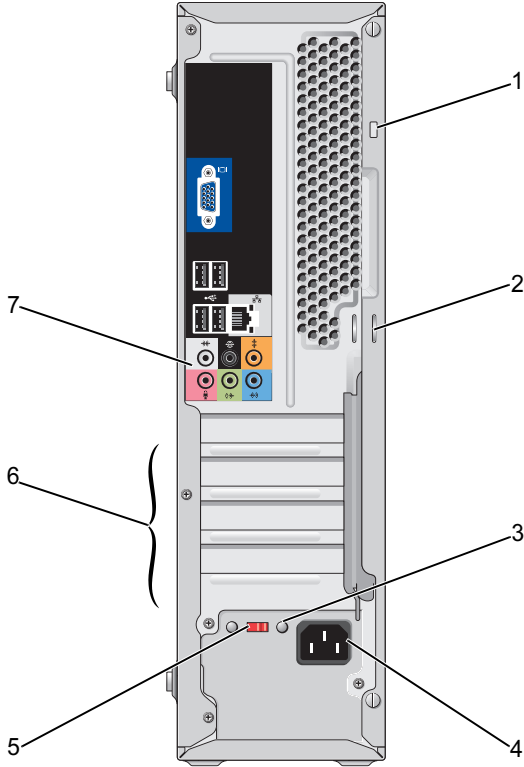
Bilgisayarın Arkadan Görünümü

Inspiron 530s



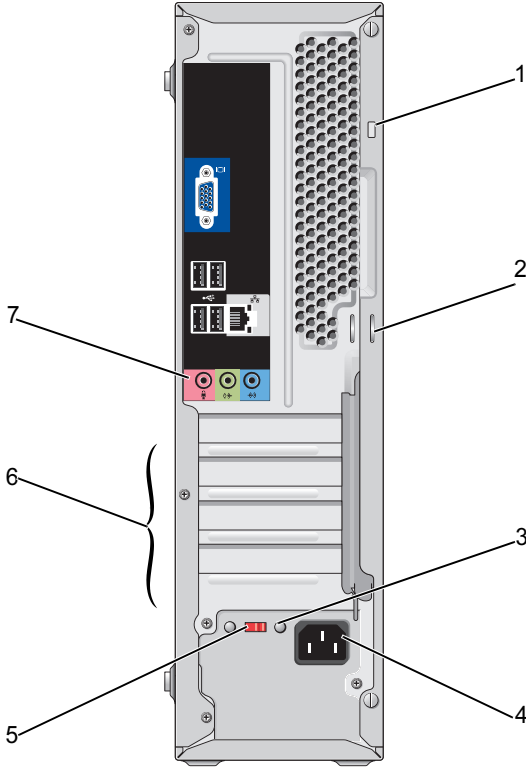
- 1 güvenlik kablosu yuvası Güvenlik kablosu yuvası, ticari olarak satılan ve bilgisayarın çalınmasına karşı koruma sağlayan bir aygıtın bağlanmasını sağlar. Daha fazla bilgi için, aygıtla birlikte verilen yönergelere bakın.
- 2 kilit halkaları Kilit halkaları, ticari olarak satılan hırsız caydırıcı aygıtın bağlanması içindir. Kilit halkaları, bilgisayarın içine yetkisiz erişilmesini önlemek için bilgisayar kapağının kasaya bir asma kilitle bağlanmasını sağlar. Kilit halkalarını kullanmak için, ticari olarak satılan bir asma kilidi halkalardan geçirin ve kilitleyin.
- 3 güç konektörü Güç kablosu takılır.
- 4 voltaj seçim anahtarı Voltaj seviyesini seçmek içindir.
- 5 güç kaynağı ışığı Güç kaynağına gücün gelip gelmediğini gösterir.
NOT: Bilgisayarınızda olabilir veya olmayabilir.
- 6 kart yuvaları Takılı her PCI ve PCI Express kartı için erişim konektörleri.
- 7 arka panel konektörleri USB, ses aygıtı ve diğer aygıtları uygun konektöre takın. Daha fazla bilgi için bkz. “Arka Panel Konektörleri” sayfa: 26.

Inspiron 530sa/530sc



- 1 güvenlik kablosu yuvası Güvenlik kablosu yuvası, ticari olarak satılan ve bilgisayarın çalınmasına karşı koruma sağlayan bir aygıtın bağlanmasını sağlar. Daha fazla bilgi için, aygıtla birlikte verilen yönergelere bakın.
- 2 kilit halkaları Kilit halkaları, ticari olarak satılan hırsız caydırıcı aygıtın bağlanması içindir. Kilit halkaları, bilgisayarın içine yetkisiz erişilmesini önlemek için bilgisayar kapağının kasaya bir asma kilitle bağlanmasını sağlar. Kilit halkalarını kullanmak için, ticari olarak satılan bir asma kilidi halkalardan geçirin ve kilitleyin.
- 3 güç kaynağı ışığı Güç kaynağına gücün gelip gelmediğini gösterir.
NOT: Bilgisayarınızda olabilir veya olmayabilir.
- 4 güç konektörü Güç kablosu takılır.
- 5 voltaj seçim anahtarı Voltaj seviyesini seçmek içindir.
- 6 kart yuvaları Takılı her PCI ve PCI Express kartı için erişim konektörleri.
- 7 arka panel konektörleri USB, ses aygıtı ve diğer aygıtları uygun konektöre takın. Daha fazla bilgi için bkz. “Arka Panel Konektörleri” sayfa: 26.

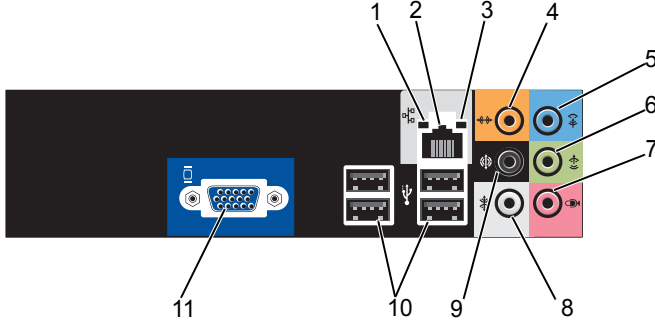
Inspiron 530sb/530sd



- 1 güvenlik kablosu yuvası Güvenlik kablosu yuvası, ticari olarak satılan ve bilgisayarın çalınmasına karşı koruma sağlayan bir aygıtın bağlanmasını sağlar. Daha fazla bilgi için, aygıtla birlikte verilen yönergelere bakın.
- 2 kilit halkaları Kilit halkaları, ticari olarak satılan hırsız caydırıcı aygıtın bağlanması içindir. Kilit halkaları, bilgisayarın içine yetkisiz erişilmesini önlemek için bilgisayar kapağının kasaya bir asma kilitle bağlanmasını sağlar. Kilit halkalarını kullanmak için, ticari olarak satılan bir asma kilidi halkalardan geçirin ve kilitleyin.
- 3 güç kaynağı ışığı Güç kaynağına gücün gelip gelmediğini gösterir.
NOT: Bilgisayarınızda olabilir veya olmayabilir.
- 4 güç konektörü Güç kablosu takılır.
- 5 voltaj seçim anahtarı Voltaj seviyesini seçmek içindir.
- 6 kart yuvaları Takılı her PCI ve PCI Express kartı için erişim konektörleri.
- 7 arka panel konektörleri USB, ses aygıtı ve diğer aygıtları uygun konektöre takın. Daha fazla bilgi için bkz. “Inspiron 530sb/530sd” sayfa: 28.

Arka Panel Konektörleri

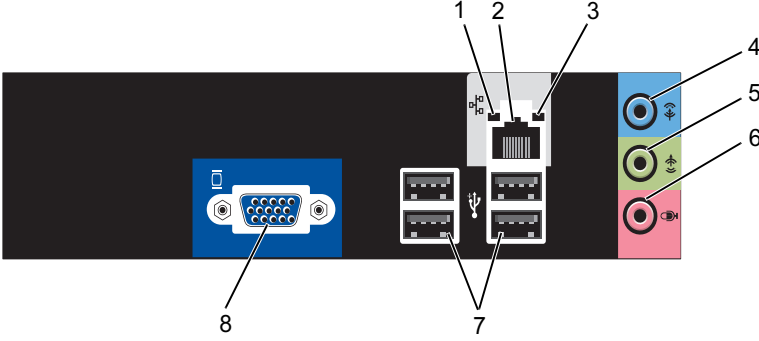
Inspiron 530s/530sa/530sc



- 1 ağ etkinliği ışığı** Bilgisayar ağ verileri iletirken veya alırken bu ışık sarı renkte yanıp söner. Yüksek hacimli ağ trafiği, bu ışığın sürekli “açık” durumda görünmesine yol açabilir.
- 2 ağ adaptörü konektörü** Bilgisayarınızı ağa veya geniş bant aygıtına bağlamak için, ağ kablosunun bir ucunu ağ bağlantı noktasına veya ağ ya da geniş bant aygıtınıza bağlayın. Ağ kablosunun diğer ucunu bilgisayarınızın arka panelindeki ağ adaptörü konektörüne takın. Ağ kablosu tam olarak yerine oturduğunda bir tık sesi duyarsınız.
NOT: Ağ konektörüne telefon kablosu takmayın.
Ağ konektörü kartı bulunan bilgisayarlarda, karttaki konektörü kullanın.
Ağınız için Kategori 5 kablo ve konektör kullanmanız önerilir. Kategori 3 kablo sistemi kullanmanız gerekiyorsa, güvenilir çalışmasını sağlamak için ağ hızını 10 Mb/sn'ye zorlayın.
- 3 bağlantı bütünlüğü ışığı**
 - Yeşil ışık — 10/100 Mb/sn'lik ağ ile bilgisayar arasında iyi bir bağlantı var.
 - Kapalı — Bilgisayar ağa fiziksel bir bağlantı algılayamıyor.

- 4 merkez/
Subwoofer
konektörü Düşük Frekans Efektleri (LFE) ses kanalına hoparlör takmak için turuncu konektörü kullanın. LFE ses kanalı, yalnızca 80 Hz ve altındaki düşük frekans bilgilerini taşıyan dijital surround ses düzenlerinde bulunur. LFE kanalı oldukça düşük bas genişletmesini sağlamak üzere bir subwoofer'ı yönetir. Subwoofer kullanmayan sistemler, LFE bilgilerini surround ses düzenindeki ana hoparlöre yönlendirebilirler.
- 5 giriş konektörü Kaset çalar, CD oynatıcı veya VCR gibi kayıt/çalma aygıtları bağlamak için mavi renkli giriş konektörünü kullanın. Ses kartı bulunan bilgisayarlarda, karttaki konektörü kullanın.
- 6 ön Sol/Sağ çıkış
konektörü Kulaklıkları ve yerleşik yükselticili hoparlör setlerinin çoğunu bağlamak için yeşil renkli çıkış konektörünü (dahili sesi olan bilgisayarlarda bulunur) kullanın. Ses kartı bulunan bilgisayarlarda, karttaki konektörü kullanın.
- 7 mikrofon
konektörü Bir ses veya telefon programına ses veya müzik girişi için kişisel bilgisayar mikrofonu takmak için pembe konektörü kullanın. Ses kartı bulunan bilgisayarlarda, mikrofon konektörü kartın üzerindedir.
- 8 yan Sol/
Sağ surround
konektörü 7.1 hoparlör bulunan bilgisayarlara gelişmiş surround ses sağlamak için gri konektörü kullanın. Ses kartı bulunan bilgisayarlarda, mikrofon konektörü kartın üzerindedir.
- 9 arka Sol/
Sağ surround
konektörü Siyah surround konektörü çok kanallı hoparlörleri bağlamak için kullanın.
- 10 USB 2.0
konektörleri (4) Yazıcılar ve klavyeler gibi normalde bağlı kalan aygıtlar için arka USB konektörlerini kullanın. Oyun çubukları veya kameralar gibi ara sıra bağladığınız aygıtlar için ön USB konektörlerini kullanmanız önerilir.
- 11 VGA video
konektörü Monitörün VGA kablosunu bilgisayardaki VGA konektörüne bağlayın. Video kartı bulunan bilgisayarlarda, karttaki konektörü kullanın.

Inspiron 530sb/530sd



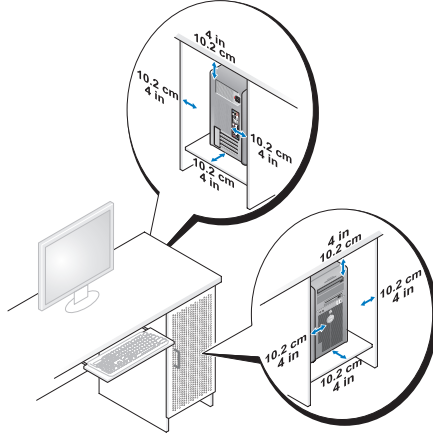
- 1 ağ etkinliği ışığı** Bilgisayar ağ verileri iletirken veya alırken bu ışık sarı renkte yanıp söner. Yüksek hacimli ağ trafiği, bu ışığın sürekli “açık” durumda görünmesine yol açabilir.
- 2 ağ adaptörü konektörü** Bilgisayarınızı ağa veya geniş bant aygıtına bağlamak için, ağ kablosunun bir ucunu ağ bağlantı noktasına veya ağ ya da geniş bant aygıtınıza bağlayın. Ağ kablosunun diğer ucunu bilgisayarınızın arka panelindeki ağ adaptörü konektörüne takın. Ağ kablosu tam olarak yerine oturduğunda bir tık sesi duyarsınız.
NOT: Ağ konektörüne telefon kablosu takmayın.
Ağ konektörü kartı bulunan bilgisayarlarda, karttaki konektörü kullanın.
Ağınız için Kategori 5 kablo ve konektör kullanmanız önerilir. Kategori 3 kablo sistemi kullanmanız gerekiyorsa, güvenilir çalışmasını sağlamak için ağ hızını 10 Mb/sn’ye zorlayın.
- 3 bağlantı bütünlüğü ışığı**
 - Yeşil ışık — 10/100 Mb/sn’lik ağ ile bilgisayar arasında iyi bir bağlantı var.
 - Kapalı — Bilgisayar ağa fiziksel bir bağlantı algılayamıyor.

- 4 giriş konektörü/
surround çıkışı Kaset çalar, CD oynatıcı veya VCR gibi kayıt/çalma aygıtları bağlamak için mavi renkli giriş konektörünü kullanın. Ses kartı bulunan bilgisayarlarda, karttaki konektörü kullanın.
NOT: Bu konektörü 5.1- Kanala göre yapılandırmak için, bkz. "5.1- Kanal İçin Ses Konektörlerini Yapılandırma" sayfa: 36.
- 5 ön Sol/Sağ çıkış
konektörü Kulaklıkları ve yerleşik yükselticili hoparlör setlerinin çoğunu bağlamak için yeşil renkli çıkış konektörünü (dahili sesi olan bilgisayarlarda bulunur) kullanın. Ses kartı bulunan bilgisayarlarda, karttaki konektörü kullanın.
- 6 mikروفon
konektörü/
merkez/
subwoofer
hoparlör çıkışı Bir ses veya telefon programına ses veya müzik girişi için kişisel bilgisayar mikrofonu takmak için pembe konektörü kullanın. Ses kartı bulunan bilgisayarlarda, mikروفon konektörü kartın üzerindedir.
NOT: Bu konektörü 5.1- Kanala göre yapılandırmak için, bkz. "5.1- Kanal İçin Ses Konektörlerini Yapılandırma" sayfa: 36.
- 7 USB 2.0
konektörleri (4) Yazıcılar ve klavyeler gibi normalde bağlı kalan aygıtlar için arka USB konektörlerini kullanın. Oyun çubukları veya kameralar gibi ara sıra bağladığınız aygıtlar için ön USB konektörlerini kullanmanız önerilir.
- 8 VGA video
konektörü Monitörün VGA kablosunu bilgisayardaki VGA konektörüne bağlayın. Video kartı bulunan bilgisayarlarda, karttaki konektörü kullanın.

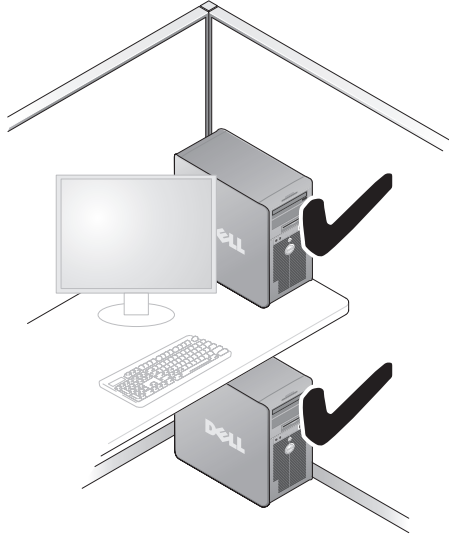
Bilgisayarınızı Kapalı Bir Alana Kurma

Bilgisayarınızın kapalı bir alan içine kurulması hava akışını önleyebilir ve bilgisayarınızın aşırı ısınmasına yol açarak performansını etkileyebilir. Bilgisayarınızı kapalı bir alan içerisine kurarken aşağıdaki yönergeleri izleyin:

- ➔ **DİKKAT:** Bu Kullanıcı El Kitabı'nda belirtilen çalışma sıcaklığı özellikleri çalışma ortamının maksimum sıcaklığını yansıtır. Bilgisayarınızı bir kapalı bir alan içine kurarken odanın ortam sıcaklığının da dikkate alınması gerekir. Örneğin genel oda sıcaklığı 25° C (77° F) ise, bilgisayarınızın özelliklerine bağlı olarak bilgisayarınızın maksimum çalışma sıcaklığına erişmeye yalnızca 5° ila 10° C (9° ila 18° F) arası sıcaklık marjınız vardır. Bilgisayarınızın teknik özellikleri hakkında bilgi için, bkz. “Özellikler” sayfa: 193.
- Uygun havalandırma için gereken hava dolaşımını sağlamak için, bilgisayarın hava alan yüzlerinde en az 10,2 cm (4 inç) boş alan bırakın.
- Kapalı alanın kapakları varsa, bunların kasaya (önden ve arkadan) en az yüzde 30 hava akışını sağlayacak türde olmaları gerekir



- Bilgisayarınız masanın üstüne köşeye ya da masanın altına kuruluyorsa, gerekli hava dolaşımını sağlamak için bilgisayarınızın arkası ile duvar arasında en az 5,1 cm (2 inç) boş alan bırakın.



- Bilgisayarınızı hava akımına izin vermeyen bir kapalı alana kurmayın. Hava dolaşımının önlenmesi bilgisayarınızın aşırı ısınmasına yol açarak performansını etkileyebilir.



Yazıcı Kurma



DİKKAT: Bilgisayara yazıcı bağlamadan önce işletim sistemi kurulumunu tamamlayın.

Kurulum bilgilerinin yanında aşağıdaki işlemlerin yapılışı için yazıcıyla birlikte verilen belgelere bakın:

- Güncelleştirilmiş sürücülerini alma ve yükleme.
- Yazıcıyı bilgisayara bağlama.
- Kağıt yerleştirme ve toner ya da mürekkep kartuşu yükleme.

Teknik destek için yazıcının kullanıcı el kitabına başvurun veya yazıcı üreticisiyle bağlantı kurun.

Yazıcı Kablosu

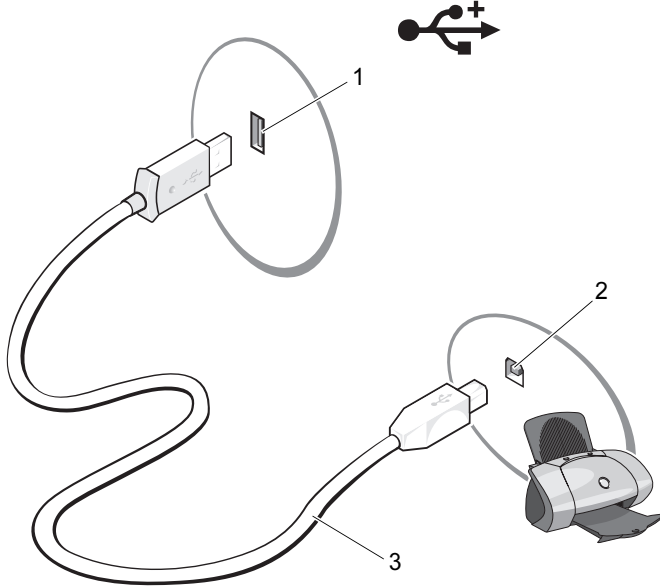
Yazıcınızı bilgisayarınıza USB kablosuyla veya paralel kabloyla bağlanır. Yazıcınızı yazıcı kablosuyla birlikte verilmeyebilir, bu nedenle ayrıca bir kablo satın alırsanız, kablonun yazıcınızla ve bilgisayarınızla uyumlu olduğundan emin olun. Bilgisayarınızı satın aldığınız sırada bir yazıcı kablosu da aldıysanız, kablo bilgisayarın nakliye kutusuyla birlikte gelebilir.

USB Yazıcısını Bağlama



NOT: USB aygıtlarını bilgisayar açıkken bağlayabilirsiniz.


- 1 Daha önceden tamamladıysanız, işletim sistemi kurulumunu tamamlayın.
- 2 USB yazıcı kablosunu bilgisayarın ve yazıcının üzerindeki USB konektörlerine takın. USB konektörleri yalnızca tek yönlü bağlanır.



1 Bilgisayardaki
USB konektörü

2 Yazıcıdaki
USB konektörü

3 USB yazıcı
kablosu

- 3 Yazıcıyı, ardından bilgisayarı açın.
- 4 Bilgisayarınızın işletim sistemine göre, yazıcı sürücüsünü kurmanız için siz yardımcı olacak bir yazıcı sihirbazı bulunabilir:
*Bilgisayarınızda çalışan Microsoft® Windows® XP işletim sistemiyse ve **Yeni Donanım Ekle Sihirbazı** penceresi belirirse, **İptal**'i tıklatın.*
*Bilgisayarınızda çalışan Windows Vista® işletim sistemiyse, Windows Vista **Başlat** düğmesini  tıklatın ve Yazıcı Ekleme Sihirbazını başlatmak için **Ağ**→ **Yazıcı Ekle**'yi tıklatın.*
- 5 Gerekirse yazıcı sürücüsünü yükleyin. “Sürücüler ve Yardımcı Programları Yeniden Yükleme” sayfa: 104 ve yazıcınızla birlikte verilen belgelere bakın.


CD ve DVD'leri Yürütme

- ➔ **DİKKAT:** CD veya DVD tepsisini açarken veya kapatırken aşağı doğru bastırmayın. Sürücüyü kullanmadığınız süre içinde tepsiyi kapalı tutun.
- ➔ **DİKKAT:** CD veya DVD yürütürken bilgisayarı hareket ettirmeyin.
- 1 Sürücünün önündeki çıkarma düğmesine basın.
 - 2 Diski, etiketli yüzü yukarı gelecek şekilde yerleştirin.











- 3 CD'nin veya DVD'nin alt kenarının tepsinin iç yüzüne oturduğundan emin olun.
- 4 Tepsiyi yavaşça içeri itin.












CD'leri veri saklamak, müzik CD'si oluşturmak veya CD kopyalamak üzere biçimlendirmek için, bilgisayarınızla birlikte gelen CD yazılımına bakın.

 **NOT:** CD oluştururken bütün telif hakkı yasalarına uyduğunuzdan emin olun.

Bir CD yürütücü aşağıdaki temel düğmeleri içerir:

	Yürüt
	Geçerli parçada geri git
	Duraklat
	Geçerli parçada ileri git
	Durdur
	Önceki parçaya git
	Çıkart
	Sonraki parçaya git

Bir DVD oynatıcı aşağıdaki temel düğmeleri içerir:

	Durdur
	Geçerli bölümü yeniden başlat
	Oynat
	Hızlı ileri sar
	Duraklat
	Hızlı geri sar
	Duraklat modundayken tek bir çerçeve ilerle
	Sonraki başlığa veya bölüme git
	Geçerli başlığı veya bölümü sürekli olarak yürüt
	Önceki başlığa veya bölüme git
	Çıkart

CD veya DVD'leri yürütme hakkında daha fazla bilgi için, CD veya DVD yürütücü üzerindeki **Help** (Yardım) düğmesini tıklatın (varsa).

Ses Seviyesini Ayarlama




NOT: Hoparlörler kapatıldığında, yürütülen CD veya DVD duyulmaz.

Microsoft® Windows® XP:

- 1 **Başlat'**ı tıklatın, **Denetim Masası**→ **Sesler**'in üzerine gelin ve ardından **Ses Aygıtları**'nı tıklatın.
- 2 **Ses** sekmesi altında, **Ses düzeyini ayarlamak** için aygıt ses düzeyi kaydırıcısını tıklatıp sürükleyin.

Windows Vista®:

- 1 Windows Vista **Başlat** düğmesini  tıklatın, **Denetim Masası**→ **Donanım ve Ses**→ **Ses**'in üzerine gelin ve **Sistem Sesini Ayarla**'yı tıklatın.
- 2 **Ses Düzeyi Karıştırıcı** penceresinde, **Hoparlörler** sütunundaki çubuğu tıklatıp sürükleyin ve ses düzeyini artırmak veya azaltmak için yukarı veya aşağı doğru kaydırın.

5.1- Kanal İçin Ses Konektörlerini Yapılandırma




NOT: Aşağıdakiler yalnızca Inspiron 530sb/530sd için geçerlidir.

Windows XP:

- 1 **Başlat** düğmesini tıklatın, **Denetim Masası**→ **Sesler**→ **Ses Aygıtları**→ **Ses**'in üzerine gelin.
- 2 **Hoparlör Ayarları** altında **Gelişmiş**'i tıklatın.
- 3 **Hoparlör Kurulumu** altından **Surround sound 5.1 setup**'ı (Surround ses 5.1 kurulumu) seçin.

Windows Vista:

- 1 **Başlat**  düğmesini tıklatın, **Denetim Masası**→ **Donanım ve Ses**→ **Ses**'in üzerine gelin.
- 2 **Kayıttan Yürüt** sekmesi altından **Hoparlörler/Kulaklıklar**'ı seçin. **Yapılandır**'ı tıklatın ve **5.1 Saran ses**'i seçin. **İleri**'yi tıklatın.
- 3 **Hoparlör Kurulumu** altından, **İsteğe bağlı hoparlörler** onay kutularını seçerek yapılandırmanızı özelleştirin. **İleri**'yi tıklatın.
- 4 **Tam aralıklı hoparlörler** onay kutularını seçin. **İleri**→ **Son**'u tıklatın.


Resmi Ayarlama

Bir hata mesajı geçerli çözünürlük ve renk derinliği için çok fazla bellek kullanıldığını ve DVD'nin oynatılmasını engellediğini bildirirse, görüntü özelliklerini ayarlayın:

Windows XP:

- 1 **Başlat**→ **Denetim Masası**→ **Görünüm ve Temalar**'ı tıklatın.
- 2 **Görev Seç...** bölümünde **Ekran çözünürlüğünü değiştir** ögesini tıklatın.
- 3 **Ekran çözünürlüğü** bölümünde, çözünürlük ayarını azaltmak için çubuğu tıklatıp sürükleyin.
- 4 **Renk kalitesi** bölümünde açılan menüde, **Orta (16 bit)** seçeneğini ve **Tamam**'ı tıklatın.

Windows Vista:

- 1 **Başlat**  düğmesini tıklatın, **Denetim Masası**'nı tıklatın ve ardından **Görünüm ve Kişiselleştirme**'yi tıklatın.
- 2 **Kişiselleştirme** bölümünde **Ekran Çözünürlüğünü Ayarla** öğesini tıklatın.
Görüntü Özellikleri penceresi görünür.
- 3 **Çözünürlük** bölümünde çözünürlük ayarını azaltmak için çubuğu tıklatıp sürükleyin.
- 4 **Renkler** bölümünde açılan menüde **Orta (16 bit)**'i tıklatın.
- 5 **Tamam**'ı tıklatın.

CD ve DVD'leri Kopyalama



NOT: CD veya DVD oluştururken bütün telif hakkı yasalarına uyduğunuzdan emin olun.

Bu bölüm yalnız CD-RW, DVD+/-RW veya CD-RW/DVD (combo) sürücüsü bulunan bilgisayarlar için geçerlidir.



NOT: Dell tarafından sunulan CD veya DVD sürücü türleri ülkeden ülkeye değişebilir.

Aşağıdaki yönergelerde, bir CD veya DVD'nin tam kopyasının nasıl alınacağı açıklanmaktadır. Sonic Digital Media'yı bilgisayarınızda tutulan ses dosyalarından müzik CD'leri oluşturmak ya da önemli verileri yedeklemek gibi başka amaçlar için de kullanabilirsiniz. Yardım için, Sonic Digital Media'yı açın, ve ardından pencerenin üst sağ köşesindeki soru işareti simgesini tıklatın.

CD veya DVD Kopyalama




NOT: CD-RW/DVD combo sürücüler DVD ortamına yazamaz. Bir CD-RW/DVD combo sürücünüz varsa ve kayıt sorunları yaşıyorsanız, **www.sonic.com** adresindeki Sonic destek web sitesinde kullanıma hazır yazılım düzeltme eklerini kontrol edin.

Dell™ bilgisayarlarına kurulu olan DVD yazabilir sürücüler DVD+/-R, DVD+/-RW ve DVD+R DL (çift katmanlı) ortamlarına yazma ve okuma yapabilir, ancak DVD-RAM ve DVD-R DL ortamlarına yazamaz ve okuyamayabilir.



NOT: Çoğu ticari DVD'de telif hakkı koruması vardır ve bunlar Sonic Digital Media kullanılarak kopyalanamazlar.

1 **Başlat**  → **Tüm Programlar** → **Sonic** → **DigitalMedia Projects** → **Copy** (Kopyalama) → **Disc Copy** (Disk Kopyalama) ögesini tıklatın.

2 CD veya DVD'yi kopyalamak için:

- *Bir CD veya DVD sürücünüz varsa*, ayarların doğru olduğundan emin olun ve ardından **Disc Copy** (Disk Kopyalama) düğmesini tıklatın. Bilgisayar kaynak CD veya DVD'nizi okur ve veriyi bilgisayarınızın sabit sürücüsünde geçici bir klasöre kopyalar.

Sizden istendiğinde, sürücüye boş bir CD veya DVD yerleştirin ve **Tamam**'ı tıklatın.

- *İki CD veya DVD sürücünüz varsa*, kaynak CD veya DVD'yi yerleştirdiğiniz sürücüyü seçin ve **Disc Copy** (Disk Kopyalama) düğmesini tıklatın. Bilgisayar kaynak CD veya DVD'deki verileri boş CD veya DVD'ye kopyalar.

Kaynak CD veya DVD'nin kopyalanması bittiğinde, oluşturduğunuz CD veya DVD otomatik olarak çıkartılır.

Boş CD ve DVD'leri Kullanma

DVD yazabilen sürücüler hem CD hem DVD kayıt ortamına yazabilirken, CD-RW sürücülerini yalnızca CD kayıt ortamına yazabilir (yüksek hızlı CD-RW dahil).

Müzik kaydetmek ya da veri dosyalarını kalıcı olarak saklamak için boş CD-R'ler kullanın. Bir CD-R oluşturduktan sonra, bu CD-R'ye yeniden yazamazsınız (Daha fazla bilgi için Sonic belgelerine bakın). CD'ler yazmak veya CD'lerdeki bilgileri silmek, yeniden yazmak ya da güncellemek istiyorsanız, boş CD-RW'ler kullanın.

Boş DVD+/-R ortamları çok büyük miktarlarda bilgiyi kalıcı olarak depolamak için kullanılabilir. Bir DVD+/-R diski oluşturduktan sonra, bu disk oluşturmanın son aşamasında “sonlandırılmış” ya da “kapatılmışsa” bu diske yeniden yazamazsınız. Diskteki bilgileri ileride silmek, yeniden yazmak ya da güncellemek istiyorsanız, boş DVD+/-RW'ler kullanın.

CD Yazabilen Sürücüler

Ortam Türü	Okuma	Yazma	Yeniden Yazılabilir
CD-R	Evet	Evet	Hayır
CD-RW	Evet	Evet	Evet

DVD Yazabilen Sürücüler

Ortam Türü	Okuma	Yazma	Yeniden Yazılabilir
CD-R	Evet	Evet	Hayır
CD-RW	Evet	Evet	Evet
DVD+R	Evet	Evet	Hayır
DVD-R	Evet	Evet	Hayır
DVD+RW	Evet	Evet	Evet
DVD-RW	Evet	Evet	Evet
DVD+R DL	Evet	Evet	Hayır

Yararlı İpuçları

- Yalnızca Sonic DigitalMedia'yı başlatıp bir DigitalMedia projesi açtıktan sonra dosyaları bir CD-R ya da CD-RW'ye sürükleyip bırakmak için Microsoft® Windows® Gezgini'ni kullanın.
- Normal müzik setlerinde çalmak istediğiniz müzik CD'leri oluşturmak için CD-R'leri kullanın. CD-RW'ler çoğu ev ya da araç müzik setlerinde çalmaz.
- Sonic Digital Media ile ses DVD'leri oluşturamazsınız.
- Müzik MP3 dosyaları yalnızca MP3 çalarlarda ya da MP3 yazılımı yüklü bilgisayarlarda çalınabilir.
- Ev tiyatro sistemlerinde kullanılan ticari olarak alabileceğiniz DVD oynatıcılar tüm DVD biçimlerini desteklemeyebilir. DVD oynatıcınız tarafından desteklenen biçimlerin listesi için, DVD oynatıcınızla sunulan belgelere bakın ya da üreticiye başvurun.

- Boş bir CD-R ya da CD-RW'yi maksimum kapasitesinde yazdırmayın; örneğin, 650 MB'lık bir CD'ye 650 MB'lık bir dosya kopyalamayın. CD-RW sürücüsü, kaydı sonlandırabilmek için 1–2 MB boş yere ihtiyaç duyar.
- CD kayıt tekniklerini öğrenene kadar uygulama yapmak için boş bir CD-RW kullanın. Bir hata yaparsanız, CD-RW'deki verileri silip yeniden deneyebilirsiniz. Projeyi kalıcı olarak boş bir CD-R'ye kaydetmeden önce, müzik dosyalarını sınamak için boş CD-RW'ler de kullanabilirsiniz.
- Ek bilgi için www.sonic.com adresindeki Sonic web sitesine bakın.

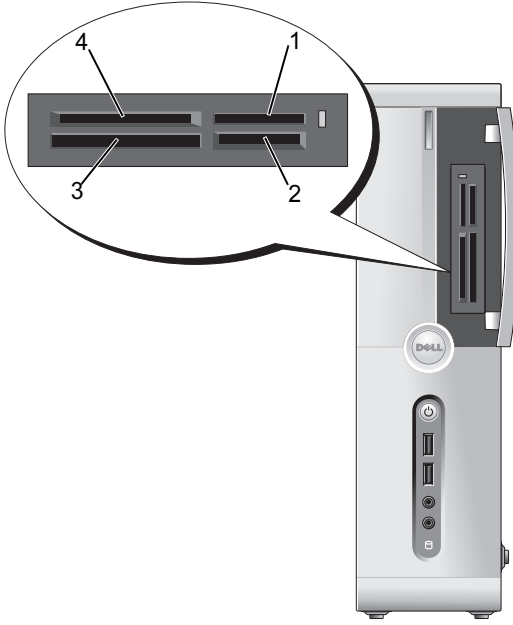
Ortam Kartı Okuyucusu Kullanma (İsteğe Bağlı)

Ortam Kartı Okuyucusunu bilgisayarınıza doğrudan veri aktarmak için kullanın.

Ortam Kartı Okuyucusu aşağıdaki bellek tiplerini destekler:

- xD-Resim Kartı
- SmartMedia (SMC)
- CompactFlash Tip I ve II (CF I/II)
- MicroDrive Kartı
- SecureDigital Kartı (SD)
- MultiMediaCard (MMC)
- Bellek Çubuğu (MS/MS Pro)

Ortam Kartı Okuyucusu yükleme hakkında bilgi için, bkz. “Ortam Kart Okuyucusunu Takma” sayfa: 166.



- | | |
|---|---|
| 1 Bellek Çubuğu (MS/MS Pro) | 2 SecureDigital Kartı (SD)/
MultiMediaCard (MMC) |
| 3 CompactFlash Tip I ve II (CF I/II)
ve MicroDrive Kartı | 4 xD-Resim Kartı ve SmartMedia
(SMC) |

Ortam Kartı Okuyucusunu kullanmak için:

- 1 Yerine doğru şekilde takabilmek için ortamı veya kartı inceleyin.
- 2 Ortamı veya kartı, uygun yuvaya yerleştirin ve konektöre tümüyle oturana kadar itin.

Dirençle karşılaşırsanız, ortamı veya kartı zorlamayın. Kartın yönünü kontrol edip tekrar deneyin.

Çift Monitör Bağlama



UYARI: Bu bölümdeki yordamlara başlamadan önce, *Ürün Bilgisi Kılavuzu*'ndaki güvenlik yönergelerini izleyin.

Çift monitör destekleyen bir grafik kartı satın aldıysanız, monitörlerinizi bağlamak ve etkinleştirmek için şu yönergeleri izleyin. Yönergeler iki monitörünüzü birden (her birini bir VGA konektöründen) bağlamayı, bir monitörü VGA konektöründen ve bir monitörü DVI konektöründen bağlamayı veya TV'yi bağlamayı gösterir.



DİKKAT: VGA konektörü olan iki monitörü bağlıyorsanız, kabloyu bağlamak için isteğe bağlı DVI adaptörünün olması gerekir. İki düz ekran monitörü bağlıyorsanız, en azından birinin bir VGA konektörü olması gerekir. TV'yi bağlıyorsanız, TV'ye ek olarak yalnızca bir monitör (VGA veya DVI) bağlayabilirsiniz.

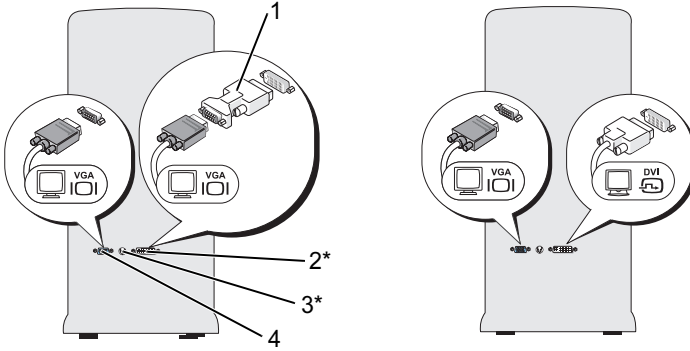
VGA Konektörüyle İki Monitör Bağlama

- 1 “Başlamadan Önce” sayfa: 115 bölümündeki yordamları izleyin.



NOT: Ek grafik kartı takıldığında tümleşik video kartı devre dışı bırakılır. Bağlantı noktası devre dışı bırakıldığında tümleşik video kartı bağlantı noktasına kapak takılır. Bu kapağı monitör bağlamak için çıkarmayın. Monitör çalışmaz.

- 2 İki monitörden birini bilgisayarın arkasındaki VGA (mavi) konektöre bağlayın.
- 3 Diğer monitörü isteğe bağlı DVI adaptörüne bağlayın ve DVI adaptörünü bilgisayarın arkasındaki DVI (beyaz) konektörüne bağlayın.



*Bilgisayarınızda bulunmayabilir

- | | | | |
|---|---------------------------|---|-----------------------|
| 1 | İsteğe bağlı DVI adaptörü | 2 | DVI (beyaz) konektörü |
| 3 | TV ÇIKIŞ konektörü | 4 | VGA (mavi) konektörü |

Bir Monitörü VGA Konektörüyle Bağlama ve Bir Monitörü DVI Konektörüyle Bağlama

- 1 “Başlamadan Önce” sayfa: 115 bölümündeki yordamları izleyin.
- 2 Monitörün VGA konektörünü bilgisayarın arkasındaki VGA (mavi) konektörüne bağlayın.
- 3 Diğer monitörün DVI konektörünü bilgisayarın arkasındaki DVI (beyaz) konektörüne bağlayın.

TV Bağlama




NOT: TV'nizi bilgisayarınıza bağlamak için, çoğu tüketici elektronik mağazasında bulunan bir S-video kablosu satın almanız gerekir. Bilgisayarınızla birlikte verilmez.

- 1 “Başlamadan Önce” sayfa: 115 bölümündeki yordamları izleyin.
- 2 S-video kablosunun bir ucunu bilgisayarın arkasındaki isteğe bağlı TV-OUT konektörüne bağlayın.
- 3 S-video kablosunun diğer ucunu ise TV'nizdeki S-video giriş konektörüne bağlayın.
- 4 VGA veya DVI monitörünü bağlayın.

Ekran Ayarlarını Deęiřtirme

- 1 Monitörü veya monitörleri ya da TV'yi baęladıktan sonra, bilgisayarı açın. Birincil monitörde Microsoft® Windows® masaüstü görüntülenir.
- 2 Ekran ayarlarından klon modunu veya genişletilmiş masaüstü modunu etkinleřtirin.
 - Klon modunda, her iki monitör aynı görüntüyü gösterir.
 - Geniřletilmiş masaüstü modunda, bir ekrandan dięerine nesnelere sürükleyebilirsiniz; görülebilir çalıřma alanını etkin řekilde iki katına çıkar.

Grafik kartınızın ekran ayarlarını deęiřtirme hakkında bilgi için, Yardım ve Destek Merkezi'ndeki kullanıcı kılavuzuna bakın (**Bařlat**  düęmesini tıklatın, **Yardım ve Destek**'i tıklatın, **User and system guides**'i (Kullanıcı ve sistem kılavuzları) tıklatın, **Device guides**'i (Aygıt kılavuzları) tıklatın ve ardından grafik kartınızın kılavuzunu tıklatın).

Güç Yönetimi

Microsoft® Windows® XP'de Güç Yönetimi Seçenekleri

Microsoft® Windows® XP güç yönetimi özellikleri bilgisayarınız açıkken ve siz kullanmıyorken harcanan elektrik miktarını azaltabilir. Harcanan güç miktarını, yalnızca monitöre ya da yalnızca sabit diske elektrik vererek azaltabilirsiniz veya bekleme modunu veya hazırda bekletme modunu kullanarak tüm bilgisayara giden gücü azaltabilirsiniz. Bilgisayar güç tasarrufu modundan çıktığında, bu moda girmeden önceki çalıřma durumuna geri döner.



NOT: Windows XP Professional, Windows XP Home Edition'da bulunmayan güvenlik ve aę özellikleri içerir. Bir Windows XP Professional bilgisayarı aęa baęlandığı zaman, belirli pencerelerde güvenliğe ve aęa iliřkin farklı seçenekler görünür.



NOT: Bekleme ve hazırda bekletme modlarını etkinleřtirme yordamları iřletim sisteminize göre deęiřebilir.

Bekleme Modu

Bekleme modu zaman aşımı olarak bilinen belirlenmiş bir süreden sonra ekranı ve sabit sürücüyü kapatarak güçten tasarruf sağlar. Bilgisayar bekleme modundan çıktığında, bekleme moduna girmeden önceki çalışma durumuna geri döner.



DİKKAT: Bilgisayarınız bekleme modundayken güç kaybı olursa veriler kaybolabilir.



DİKKAT: Bilgisayarınızdaki grafik kartı PCI Express x16 yuvasına takılır. Bu yuvada kart varsa ve s3 askıya alma modunu desteklemeyen bir çevre aygıtı eklerseniz, bilgisayarınız bekleme moduna girmez.

Tanımlanan bir boшта kalma süresinden sonra bekleme modunu otomatik olarak etkinleştirecek şekilde ayarlamak için:

- 1 **Başlat** düğmesini ve **Denetim Masası**'nı tıklatın.
- 2 Bekleme ayarlarınızı **Güç Düzenleri** sekmesinde ve **Gelişmiş** sekmesinde tanımlayın.

Belli bir boшта kalma süresi olmadan hemen bekleme modunu etkinleştirmek için, **Başlat** düğmesini tıklatın, **Bilgisayarı Kapat**'ı tıklatın ve sonra **Askıya Al**'tıklatın.

Bekleme modundan çıkmak için, klavyeden bir tuşa basın veya fareyi hareket ettirin.

Hazırda Bekletme Modu

Hazırda bekletme modu, sistem verilerini sabit sürücüde ayrılmış bir alana kopyalayıp, ardından bilgisayarı tamamen kapatarak güç tasarrufu sağlar. Bilgisayar hazırda bekletme modundan çıktığında, masaüstü, bu moda girmezden önceki durumuna geri getirilir.

Hazırda bekletme modunu etkinleştirmek için:

- 1 **Başlat** düğmesini ve **Denetim Masası**'nı tıklatın.
- 2 **Güç Düzenleri** sekmesinde, **Gelişmiş** sekmesinde ve **Hazırda Beklet** sekmesinde hazırda bekletme ayarlarınızı tanımlayın.

Hazırda bekletme modundan çıkmak için, güç düğmesine basın. Bilgisayarın hazırda bekletme modundan çıkması biraz zaman alabilir. Bilgisayar hazırda bekletme modundayken klavye ve fare çalışmadığı için, klavyede bir tuşa basılması ya da farenin hareket ettirilmesi bilgisayarı hazırda bekletme modundan çıkarmaz.

Hazırda bekletme modu bilgisayarınızın belleğindeki içeriğin depolanması amacıyla sabit sürücünüzde yeterli disk alanına sahip özel bir dosyayı gerektirdiği için, Dell bilgisayarı size göndermeden önce, uygun boyutta bir hazırda bekletme modu dosyasını oluşturur. Bilgisayarınızın sabit sürücüsü bozulursa, Windows XP hazırda bekletme dosyasını otomatik olarak yeniden oluşturur.

Güç Seçenekleri Özellikleri

Bekleme modu ayarlarınızı, hazırda bekletme modu ayarlarınızı ve diğer güç ayarlarınızı **Güç Seçenekleri Özellikleri** penceresinde tanımlayın.

Güç Seçenekleri Özellikleri penceresine ulaşmak için:

- 1 **Başlat** düğmesini ve **Denetim Masası**'nı tıklayın.
- 2 **Güç Düzenleri** sekmesinde, **Gelişmiş** sekmesinde ve **Hazırda Beklet** sekmesinde güç ayarlarınızı tanımlayın.

Güç Düzenleri Sekmesi

Her standart güç ayarı bir düzen olarak adlandırılır. Bilgisayarınızda kurulu olan standart Windows düzenlerinden birini seçmek isterseniz, **Güç Düzenleri** açılan menüsünden bir düzen seçin. Her düzenin ayarları, düzen adının altındaki alanlarda görünür. Her düzenin bekleme modunu, hazırda bekletme modunu, monitörün kapatılmasını ve sabit sürücünün kapatılmasını başlatmak için farklı ayarları vardır.



DİKKAT: Sabit sürücü zaman aşımını monitörün zaman aşımından önceye ayarlarsanız, bilgisayarınız kilitlemiş gibi görünebilir. Kurtarmak için klavyedeki herhangi bir tuşa basın ya da fareyi tıklayın. Bu sorunla karşılaşmamak için, her zaman monitör zaman aşımını sabit sürücüden önceye ayarlayın.


Güç düzenleri açılan menüsünde aşağıdaki düzenler gösterilir:

- **Her zaman açık** (varsayılan) — Bilgisayarınızı güç tasarrufu yapmadan kullanmak istiyorsanız.
- **Ev/Ofis Masası** — Bilgisayarınızı ve veya ofis bilgisayarı olarak kullanıyor ve güç tasarrufuna çok az gerek duyuyorsanız.
- **En Az Güç Yönetimi** — Bilgisayarınızı en az güç tasarrufu ile kullanmak istiyorsanız.
- **En Çok Pil** — Bilgisayarınız taşınabilir bir bilgisayarsa ve bilgisayarınızı uzun süreler boyunca pilden çalıştırıyorsunuz.

Bir düzenin varsayılan ayarlarını değiştirmek istiyorsanız **Monitörü kapat**, **Sabit diskleri kapat**, **Sistem bekleme konumu** ya da **Sistemin hazırda beklemesi** alanlarındaki açılan menüleri tıklatın ve görüntülenen listeden bir zaman aşımını seçin. **Farklı Kaydet** düğmesini tıklatıp değiştirilen düzen için yeni bir ad girmediğiniz sürece, bir düzen alanının zaman aşımını değiştirmek o düzenin varsayılan ayarlarını kalıcı olarak değiştirir.

Gelişmiş Sekmesi

Gelişmiş sekmesi şunları sağlar:

- Hızlı erişim için güç seçenekleri simgesini  Windows görev çubuğuna yerleştirme.
- Bilgisayarı bekleme ya da hazırda bekletme modundan çıkmadan önce Windows parolanızı isteyecek şekilde ayarlama.
- Güç düğmesini bekleme modunu etkinleştirecek, uyku modunu etkinleştirecek ya da bilgisayarı kapatacak şekilde programlama.

Bu işlevleri programlamak için, ilgili açılan menüden bir seçeneği tıklatıp **Tamam**'ı tıklatın.

Hazırda Beklet Sekmesi

Hazırda Beklet sekmesi hazırda bekletme modunu etkinleştirmenizi sağlar. Hazırda bekleme ayarlarını **Güç Düzenleri** sekmesinde tanımlandığı şekilde kullanmak isterseniz, **Hazırda Beklet** sekmesindeki **Hazırda bekletmeyi etkinleştir** onay kutusunu tıklatın.

Güç yönetimi seçenekleri hakkında daha fazla bilgi için:

- 1 **Başlat** düğmesini ve ardından **Yardım ve Destek** seçeneğini tıklatın.
- 2 **Yardım ve Destek** penceresinde **Performans ve bakım** seçeneğini tıklatın.
- 3 **Performans ve bakım** penceresinde, **Bilgisayarınızda güç koruması** seçeneğini tıklatın.

Windows Vista® işletim sistemindeki Güç Yönetimi Seçenekleri

Windows Vista® güç yönetimi özellikleri bilgisayarınız açıkken ve siz kullanmıyorken harcanan elektrik miktarını azaltmak üzere tasarlanmıştır. Harcanan güç miktarını, yalnızca monitöre ya da yalnızca sabit diske elektrik vererek azaltabilirsiniz ve Windows Vista varsayılan “kapalı durumunu bekleme moduna ayarlar veya hazırda bekletme modunu kullanarak gücü daha da azaltabilirsiniz.

Bilgisayar güç tasarrufu modundan (Bekleme veya Hazırda Bekletme) çıktığında, Windows masaüstü bu moda girmezden önceki durumuna geri getirilir.

Windows Vista üç ana varsayılan güç yönetimi moduna sahiptir:


- **Dengeli**
- **Güç Tasarrufu**
- **Yüksek Performans**

Dell, güç yönetimini müşterilerin çoğuna yönelik en genel ayarlara getiren **Dell-Recommended** (Dell'in Önerdiği) adlı dördüncü bir mod eklemiştir. Bu etkin Güç Planıdır.

Bekleme Modu


Bekleme modu Windows Vista için varsayılan “kapalı” durumudur. Bekleme modu, zaman aşımı sonunda ekranı ve sabit sürücüyü kapatarak enerjiden tasarruf sağlar. Bilgisayar bekleme modundan çıktığında, bekleme moduna girmeden önceki çalışma durumuna geri döner.

Tanımlı bir boşta kalma süresinden sonra bekleme modunun otomatik olarak etkinleşmesini ayarlamak için:


- 1 **Başlat**  düğmesini ve **Denetim Masası**'nı tıklatın.
- 2 **Kategori Seçin** altında **Sistem ve Bakım**'ı tıklatın.
- 3 **Sistem ve Bakım** altından, **Güç Seçenekleri**'ni tıklatın.

Sonraki iletişim kutusu üç güç planı gösterir — üstteki seçenek **Dell Recommended** (Dell'in Önerdiği) seçeneğidir — bu şu an etkin olan plandır.

Ayrıca, üç güç planının altında **ek planları göster** oku vardır. Birçok güç planınız olabilir, ancak yalnızca üçü görüntülenir ve üstteki etkin olan plandır.

Belli bir boşta kalma süresi olmadan hemen bekleme modunu etkinleştirmek için, **Başlat**  düğmesini, ardından **kapalı** düğmesini tıklatın. Windows Vista varsayılan kapalı durumu olarak **Beklemede** seçeneğini ayarlar.



Bekleme modundan çıkmak için, klavyeden bir tuşa basın veya fareyi hareket ettirin.

-  **DİKKAT:** Bilgisayarınız bekleme modundayken güç kaybı olursa veriler kaybolabilir. Windows Vista'da **Karma Uyku** modu adlı yeni bir özellik vardır – bu mod verileri bir dosyaya kaydeder ve aynı zamanda sistemi bekleme moduna sokar. Güç kesilirse, sistem sabit sürücüdeki verilerinizi korur ve bıraktığınız duruma geri döner. **Yardım ve Destek**'e gidin ve daha fazla bilgi için **Karma Uyku**'yu arayın. **Karma Uyku** sistem beklemede olduğunda hızlı uyanma sağlar, ancak ayrıca verilerinizi sabit sürücüyü depolayarak güvende tutar.

Hazırda Bekletme Modu

Hazırda bekletme modu sistem verilerini sabit sürücüde ayrılmış bir alana kopyalayıp, ardından bilgisayarı tamamen kapatarak güç tasarrufu sağlar. Bilgisayar hazırda bekletme modundan çıktığında, masaüstü hazırda bekletme moduna girmeden önceki çalışma durumuna geri yüklenir. Karma Uyku etkinse, Windows Vista **Hazırda Bekletme** modunu kullanıcıdan gizleyebilir. Daha fazla bilgi için **Yardım ve Destek**'e bakın — **Hazırda Beklet**'i arayın.

Hazırda bekletme modunu hemen etkinleştirmek için (seçenek varsa):


- 1 **Başlat**  düğmesini ve **oku**  tıklatın.
- 2 Listedeki **Hazırda Beklet**'i seçin.

Uyku modundan çıkmak için, güç düğmesine basın. Bilgisayarın uyku modundan çıkması biraz zaman alabilir. Klavyedeki bir tuşa basmak veya fareyi hareket ettirmek bilgisayarı hazırda bekletmeden çıkarmaz, çünkü bilgisayar hazırda bekletme modundayken klavye ve fare çalışmaz.


Hazırda bekletme modu bilgisayarınızın belleğindeki içeriğin depolanması amacıyla sabit sürücünüzde yeterli disk alanına sahip özel bir dosyayı gerektirdiği için, Dell bilgisayarı size göndermeden önce, uygun boyutta bir hazırda bekletme modu dosyasını oluşturur. Bilgisayarınızın sabit sürücüsü bozulursa, Windows Vista hazırda bekletme dosyasını otomatik olarak yeniden oluşturur.

Güç Planı Özellikleri

Bekleme modu ayarlarınızı, ekran modu ayarlarınızı, hazırda bekletme modu ayarlarınızı (varsa) ve diğer güç ayarlarınızı Güç Planı Özellikleri penceresinde tanımlayın. Güç Planı Özellikleri penceresine ulaşmak için:

- 1 **Başlat**  düğmesini ve **Denetim Masası**'nı tıklatın.
- 2 **Kategori Seçin** altında **Sistem ve Bakım**'i tıklatın.
- 3 **Sistem ve Bakım** altından, **Güç Seçenekleri**'ni tıklatın.
- 4 Bu sizi **Bir güç planı seçin** ana penceresine götürür.
- 5 **Bir Güç Planı Seçin** penceresinde, güç ayarlarını değiştirebilirsiniz.

Bir planın varsayılan ayarlarını deęiřtirmek için:

- 1 **Başlat**  düğmesini ve **Denetim Masası**'nı tıkladın.
- 2 **Kategori Seçin** altında **Sistem ve Bakım**'i tıkladın.
- 3 **Sistem ve Bakım** altından, **Güç Seçenekleri**'ni tıkladın.

Güç Seçenekleri iletişim kutusunun sol tarafında bir dizi seçenek vardır.

Şu ayarları deęiřtirmek için güç planlarından herhangi birinin altından **Plan ayarlarını deęiřtir**'i tıkladın:

- Uyanırken parola gerektir.
- Güç düğmelerinin yapacaklarını seçin.
- Güç planı oluřtur (burada istediđiniz ayarları seçebilir ve özel bir güç planı oluřturabilirsiniz).
- Ekranın ne zaman kapatılacađını seçin.
- Bilgisayarın uykuya geçme zamanını deęiřtirin.


Geliřmiş Sekmesi

Geliřmiş sekmesi yukarıdaki temel ayarlar dıřında birçok farklı ayarı seçmenizi sađlar. Neyi ayarlayacađınızı bilmiyorsanız veya emin deđilseniz, ayarları varsayılan seçeneklerde bırakın. Geliřmiş ayarlara eriřmek için:

- 1 Deęiřtirmek istediđiniz **Güç Planı**'nı seçin.
- 2 Plan adının hemen altından **Plan Ayarlarını Deęiřtir**'i seçin.
- 3 **Geliřmiş Güç Ayarlarını Deęiřtir**'i tıkladın.



UYARI: Güç Seçenekleri, Geliřmiş Ayarlar iletişim kutusunda birçok farklı ayar vardır. Ayar deęiřiklikleri yaparken dikkatli olun.

Geliřmiş ayar özelliklerini incelemek için **Başlat**  düğmesini ve ardından **Yardım ve Destek**'i tıkladın.

SpeedStep™ Teknolojisini Etkinleştirme

SpeedStep teknolojisi, elinizdeki göreve göre dinamik olarak çalışma frekansını ve voltajı ayarlayarak otomatik olarak bilgisayarın işlemci performansını kontrol eder. Bir uygulama tam performans gerektirmediğinde önemli miktarda güç tasarrufu elde edilebilir. Performans, gerektiğinde maksimum işlemci performansının ve mümkün olduğunda otomatik güç tasarrufunun sağlanmasıyla daima esnek olmak üzere tasarlanmıştır.

Windows Vista, Intel Speedstep teknolojilerini otomatik olarak **Dell Recommended** (Dell'in Önerdiği), **Dengeli** ve **Güç Tasarrufu** güç planlarında ayarlar. Bu, **Yüksek Performans** güç planında devre dışıdır.

RAID Yapılandırmaları Hakkında



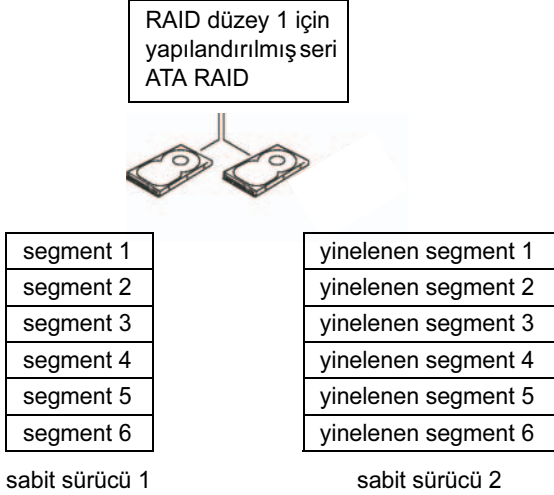
NOT: RAID, Inspiron 530sb/530sd'de desteklemez.

Bu bölümde bilgisayarınızı satın alırken seçmiş olabileceğiniz RAID yapılandırmasına genel bir bakış sunulmaktadır. Bilgisayarınız RAID düzey 1'i destekler. RAID düzey 1 yapılandırması dijital fotoğraf ve seslerin veri bütünlüğü gereksinimleri için önerilmektedir.

Bilgisayarınızdaki Intel RAID denetleyicisi bir RAID birimini yalnızca iki fiziksel sürücüyü kullanarak oluşturabilir. Üçüncü bir sürücü varsa, o sürücü RAID 1 yapılandırmasında yedek sürücü olarak kullanılabilmesine karşın, Intel RAID yapılandırma programı kullanılarak RAID biriminin bir parçası yapılamaz (bkz. “Yedek Sabit Sürücü Oluşturma” sayfa: 59). Ancak, bilgisayarınızda dört sürücü varsa, her bir sürücü çifti RAID düzey 1 birimi olarak ayarlanabilir. Sürücülerin, en büyük sürücüde ayrılmamış (dolayısıyla kullanılmayan) alan bulunmamasını sağlamak üzere, aynı büyüklükte olmaları gerekir.

RAID Düzey 1 Yapılandırması

RAID düzey 1 “yansıtma” olarak bilinen veri fazlalığı depolama yöntemini kullanır. Veriler birincil sürücüye yazıldığında, diğer sürücüye de çoğaltılır veya yansıtılır. RAID düzey 1 yapılandırması, veri fazlalığının avantajları için yüksek veri erişim hızından ödün verir.



Sürücü hatası oluşursa, sonraki okuma ve yazma işlemleri kalan normal çalışan sürücüye yönlendirilir. Daha sonra normal çalışan sürücüdeki veriler kullanılarak yedek sürücü baştan oluşturulabilir. Veriler her iki sürücüde kopyalandığı için, iki adet 120 GB'lık RAID düzey 1 sürücüsü, toplu olarak verilerin tutulacağı maksimum 360 GB'lık bir büyüklüğe sahiptir.



NOT: RAID düzey 1 yapılandırmasında, yapılandırmanın boyutu yapılandırmadaki en küçük sürücünün boyutuna eşittir.

Sabit Sürücülerinizi RAID için Yapılandırma

Bilgisayarınızı satın aldığınızda bir RAID yapılandırması seçmediyseniz herhangi bir anda bilgisayarınızı RAID için yapılandırmak isteyebilirsiniz. Bir RAID yapılandırması kurmak için, bilgisayarınızda en az iki sabit sürücünün yüklü olması gerekir. Sabit sürücüyü kurma hakkında bilgi için, bkz. “Sabit Sürücüler” sayfa: 151.

RAID sabit sürücülerini yapılandırmak için iki yöntemden birini kullanabilirsiniz. Yöntemlerden biri Intel® Option ROM yardımcı programını kullanır ve işletim sistemi sabit sürücüye yüklemeye başlamadan önce gerçekleştirilir. İkinci yöntem Intel Matrix Storage Manager veya Intel Storage Utility programını kullanır ve bu yöntem işletim sistemi ile Intel Storage Utility yüklendikten sonra gerçekleştirilir. Her iki yöntem de bu belgedeki RAID yapılandırma işlemlerinden birine başlamadan önce bilgisayarda RAID'in etkin olduğu modun ayarlanmasını gerektirir.

Bilgisayarınızda RAID'in Etkin Olduğu Modu Ayarlama

- 1 Sistem kurulumuna girin (bkz. “Sistem Kurulumu” sayfa: 201).
- 2 **Integrated Peripherals** (Tümleşik Çevre Birimleri) seçeneğini vurgulamak için sol ve sağ ok tuşlarına basıp <Enter> tuşuna basın.
- 3 **Drive Controller**'i (Sürücü Denetleyicisi) vurgulamak için yukarı ve aşağı ok tuşlarına basın, ardından <Enter> tuşuna basın.
- 4 Yukarı ve aşağı ok tuşlarına basarak **SATA Mode**'u (SATA Modu) vurgulayın ve seçeneklere erişmek için <Enter> tuşuna basın.
- 5 Yukarı ve aşağı ok tuşlarına basarak **RAID**'i vurgulayın ve RAID'i etkinleştirmek için <Enter> tuşuna basın.
- 6 Kaydetmek ve System Setup'tan (Sistem Kurulumu) çıkmak için <F10> tuşuna basın.

Intel® Option ROM Utility Programını Kullanarak RAID İçin Yapılandırma



NOT: RAID yapılandırması oluşturmak için kullanılan sürücüler herhangi bir boyutta olabilir, ancak Intel Option ROM yardımcı programı kullanılırken ideal olan yöntem sürücülerin aynı boyutta olmasıdır. RAID düzey 1 yapılandırmasında dizinin boyutu, kullanılan iki diskten küçük olanın boyutudur.

RAID Düzey 1 Yapılandırması Oluşturma

- 1 Bilgisayarınızı RAID'in etkin olduğu moda ayarlayın (bkz. "Bilgisayarınızda RAID'in Etkin Olduğu Modu Ayarlama" sayfa: 54).
- 2 Intel RAID Option ROM'a girmeniz istendiğinde <Ctrl><i> tuşlarına basın.
- 3 **Create RAID Volume** (RAID Birimi Oluştur) ögesini vurgulamak için yukarı ve aşağı ok tuşlarına basın, ardından <Enter> tuşuna basın.
- 4 Bir RAID birimi adı girmek veya varsayılan adı kabul etmek için <Enter> tuşuna basın.
- 5 **RAID1(Mirror)** (RAID1 (Yansım)) ögesini seçmek için yukarı ve aşağı ok tuşlarına basın, ardından <Enter> tuşuna basın.
- 6 İki'den fazla sabit disk varsa, dizinizi oluştururken kullanmak istediğiniz iki diski seçmek için yukarı ve aşağı ok tuşları ile ara çubuğunu kullanın ve <Enter> tuşuna basın.
- 7 Birim için istediğiniz kapasiteyi seçin, ardından <Enter> tuşuna basın. Varsayılan değer kullanılacak en yüksek boyuttur.
- 8 Birimi oluşturmak için <Enter> tuşuna basın.
- 9 RAID birimini oluşturmak istediğinizi onaylamak için <y> tuşuna basın.
- 10 Intel Option ROM ana ekranında doğru birim yapılandırmasının görüntülendiğini doğrulayın.
- 11 **Exit** (Çık) ögesini seçmek için yukarı ve aşağı ok tuşlarına ve ardından <Enter> tuşuna basın.
- 12 İşletim sistemini yükleyin.

RAID Birimini Silme



NOT: Bu işlemi yaptığınızda RAID sürücülerindeki tüm veriler silinir.



NOT: Bilgisayarınız şu anda RAID ile önyükleme yapıyorsa ve Intel RAID Option ROM'daki RAID birimini silerseniz, bilgisayarınız açılmaz duruma gelir.

- 1 Intel RAID Option ROM yardımcı programına girmeniz istendiğinde <Ctrl><i> tuşlarına basın.
- 2 **Delete RAID Volume** (RAID Birimini Sil) öğesini vurgulamak için yukarı ve aşağı ok tuşlarına basın, ardından <Enter> tuşuna basın.
- 3 Silmek istediğiniz RAID birimini vurgulamak için yukarı ve aşağı ok tuşlarına basın, ardından <Delete> tuşuna basın.
- 4 RAID biriminin silinmesini onaylamak için <y> tuşuna basın.
- 5 Intel Option ROM yardımcı programından çıkmak için <Esc> tuşuna basın.

Intel® Matrix Storage Manager'ı Kullanarak RAID İçin Yapılandırma


İşletim sistemi yüklü bir sabit sürücünüz varsa ve ikinci bir sabit sürücü ekleyip, mevcut işletim sistemini ve verileri kaybetmeden her iki sürücüyü bir RAID birimi olarak yeniden yapılandırmak istiyorsanız, geçiş seçeneğini kullanmanız gerekir (bkz. “RAID 1 Birimine Geçiş” sayfa: 58). RAID 1 Birimini yalnızca şu durumda oluşturun:

- Tek sürücülü bir bilgisayara (işletim sistemi tek sürücüde) iki yeni sürücü ekliyor ve bu iki yeni sürücüyü RAID birimi olarak yapılandırmak istiyorsanız.
- Tek bir dizi halinde yapılandırılmış iki sabit sürücülü bir bilgisayarınız var, ancak ikinci bir RAID birimi olarak atamak istediğiniz dizide hala boş yeriniz varsa.

RAID 1 Birimi Oluřturma



NOT: Bu iřlemi yaptığınızda RAID sürücülerindeki tüm veriler silinir.

- 1 Bilgisayarınızı RAID'in etkin olduđu moda ayarlayın (bkz. "Bilgisayarınızda RAID'in Etkin Olduđu Modu Ayarlama" sayfa: 54).
- 2 **Başlat**  düğmesini tıkladın ve Intel® Matrix Storage Manager'ı başlatmak için **Tüm Programlar**→ **Intel® Matrix Storage Manager**→ **Intel Matrix Storage Console**'un üzerine gelin.




NOT: Actions (Eylemler) menü seçeneğini göremezseniz, bilgisayarınızı RAID'in etkin olduđu moda ayarlamamışsınız demektir (bkz. "Bilgisayarınızda RAID'in Etkin Olduđu Modu Ayarlama" sayfa: 54).

- 3 **Actions** (Eylemler) menüsünde, Create RAID Volume (RAID Birimi Oluřtur) Sihirbazını başlatmak için **Create RAID Volume** (RAID Birimi Oluřtur) ögesini seçin.
- 4 İlk ekranda **Next**'i (İleri) tıkladın.
- 5 Birim adını onaylayın, RAID düzeyi olarak **RAID 1**'i seçin ve devam etmek için **Next**'i (İleri) tıkladın.
- 6 **Select Volume Location** (Birim Konumu Seç) ekranında, RAID 1 biriminizi oluřturmak için kullanmak istediğiniz ilk sabit sürücüyü tıkladın, ardından sağ oku tıkladın. **Selected** (Seçili) penceresinde iki sürücü de görünene kadar ikinci bir sabit sürücüyü tıkladın, ardından **Next**'i (İleri) tıkladın.
- 7 **Specify Volume Size** (Birim Boyutu Belirt) penceresinde, istediğiniz **Volume Size**'ı (Birim Boyutu) seçin, ardından **Next**'i (İleri) tıkladın.
- 8 Birimi oluřturmak üzere **Finish**'i (Son) tıkladın veya deęişiklik yapmak için **Back**'i (Geri) tıkladın.
- 9 Yeni RAID biriminde bir bölüm oluřturmak için Microsoft Windows yordamlarını uygulayın.



RAID Birimini Silme



NOT: Bu yordam RAID 1 birimini silerken, aynı zamanda RAID 1 birimini bir bölme ile iki RAID sabit sürücüsüne böler ve mevcut olmayan tüm veri dosyalarını korur. Ancak RAID 1 birimini silmek, birimdeki tüm verileri yok eder.

- 1 **Başlat**  düğmesini tıklatın ve Intel® Matrix Storage Manager'ı başlatmak için **Tüm Programlar**→ **Intel® Matrix Storage Manager**→ **Intel Matrix Storage Console**'un üzerine gelin.
- 2 Silmek istediğiniz RAID biriminin **Volume** (Birim) simgesini sağ tıklatın ve **Delete Volume**'u (Birimi Sil) seçin.
- 3 **Delete RAID Volume Wizard** (RAID Birimi Sil Sihirbazı) ekranında **Next**'i (İleri) tıklatın.
- 4 Silmek istediğiniz RAID birimini **Available** (Kullanılabilir) kutusunda vurgulayın, sağ ok düğmesini tıklatarak vurgulanan RAID birimini **Selected** (Seçili) kutusuna taşıyın ve ardından **Next**'i (İleri) tıklatın.
- 5 Birimi silmek için **Finish**'i (Son) tıklatın.

RAID 1 Birimine Geçiş

- 1 Bilgisayarınızı RAID'in etkin olduğu moda ayarlayın (bkz. "Bilgisayarınızda RAID'in Etkin Olduğu Modu Ayarlama" sayfa: 54).
- 2 **Başlat**  düğmesini tıklatın ve Intel® Matrix Storage Manager'ı başlatmak için **Tüm Programlar**→ **Intel® Matrix Storage Manager**→ **Intel Matrix Storage Console**'un üzerine gelin.
 **NOT: Actions** (Eylemler) menü seçeneğini göremezseniz, bilgisayarınızı RAID'in etkin olduğu moda ayarlamamışsınız demektir (bkz. "Bilgisayarınızda RAID'in Etkin Olduğu Modu Ayarlama" sayfa: 54).
- 3 Migration Wizard'ı (Geçiş Sihirbazı) başlatmak için **Actions** (Eylemler) menüsünden **Create RAID Volume From Existing Hard Drive** (Varolan Sabit Sürücüden RAID Birimi Oluştur) öğesini tıklatın.
- 4 İlk Migration Wizard (Geçiş Sihirbazı) ekranında **Next**'i (İleri) tıklatın.
- 5 RAID birimi için bir ad girin veya varsayılan adı kabul edin.

6 Açılan kutudan, RAID düzeyi olarak **RAID 1** ögesini seçin.



NOT: RAID birimi üzerinde tutmak istediğiniz verilere veya işletim sistemi dosyalarına zaten sahip olan sabit sürücüyü kaynak sabit sürücünüz olarak seçin.

7 **Select Source Hard Drive** (Kaynak Sabit Sürücüyü Seç) ekranında, geçiş yapmak istediğiniz kaynak sabit sürücüyü çift tıklatın, ardından **Next**'i (İleri) tıklatın.

8 **Select Member Hard Drive** (Üye Sabit Sürücü Seç) ekranında, dizide yansıma olarak görev yapmasını istediğiniz üye sürücüyü seçmek için sabit sürücüyü çift tıklatın, ardından **Next**'i (İleri) tıklatın.

9 **Specify Volume Size** (Birim Boyutu Belirt) ekranında, istediğiniz birim boyutunu seçin ve **Next**'i (İleri) tıklatın.




NOT: Bir sonraki adımda, üye sürücüde bulunan tüm veriler kaybedilir.

10 Geçiş işlemini başlatmak için **Finish**'i (Son) tıklatın veya değişiklik yapmak için **Back**'i (Geri) tıklatın. Geçiş işlemi sürerken bilgisayarınızı normal şekilde kullanabilirsiniz.

Yedek Sabit Sürücü Oluşturma

RAID 1 dizisiyle yedek sabit sürücü oluşturulabilir. Yedek sabit sürücü işletim sistemi tarafından tanınmaz, ancak yedek sürücüyü Disk Manager veya Intel Option ROM Utility içinden görebilirsiniz. RAID 1 dizisinin bir üyesi bozulduğunda, bilgisayar otomatik olarak yedek sabit sürücüyü bozulan üyenin yedeği olarak kullanarak yansıma dizisini yeniden oluşturur.

Bir Sürücüyü Yedek Sabit Sürücü Olarak İşaretlemek İçin:


- 1 **Başlat**  düğmesini tıklatın ve Intel® Matrix Storage Manager'ı başlatmak için **Tüm Programlar**→ **Intel® Matrix Storage Manager**→ **Intel Matrix Storage Console**'un üzerine gelin.
- 2 Yedek sabit sürücü olarak işaretlemek istediğiniz sabit sürücüyü sağ tıklatın.
- 3 **Mark as Spare**'i (Yedek Olarak İşaretle) tıklatın.

Yedek Sabit Sürücüden Yedek İşaretini Kaldırmak İçin:

- 1 Yedek sabit sürücü simgesini sağ tıklayın.
- 2 **Reset Hard Drive to Non-RAID**'i (Sabit Sürücüyü RAID Olmayan Sürücüye Sıfırla) tıklayın.

Bozulmuş RAID 1 Birimi

Bilgisayarınızın yedek sabit sürücüsü yoksa ve bilgisayar RAID 1 biriminin bozulduğunu bildiriyorsa, aşağıdaki adımları uygulayarak bilgisayarın fazlalık yansımalarını yeni bir sabit sürücüde elle yeniden oluşturabilirsiniz:

- 1 **Başlat**  düğmesini tıklayın ve Intel® Matrix Storage Manager'ı başlatmak için **Tüm Programlar**→**Intel® Matrix Storage Manager**→**Intel Matrix Storage Console**'un üzerine gelin.
- 2 RAID 1 birimini üzerinde yeniden oluşturmak istediğiniz uygun sabit sürücüyü sağ tıklayın ve **Rebuild to this Disk**'i (Bu diske yeniden oluştur) tıklayın.
- 3 RAID 1 birimi yeniden oluşturulurken, bilgisayarınızı kullanabilirsiniz.

Bilgileri Yeni bir Bilgisayara Aktarma

Dosyalarınızı ve diğer verilerinizi bir bilgisayardan diğerine, örneğin *eski* bilgisayardan *yenisine* aktarmanıza yardımcı olması için, işletim sisteminizin “sihirbazlarını” kullanabilirsiniz. Yönergeler için, bilgisayarınızda çalışan işletim sistemi ile ilgili aşağıdaki bölüme bakın.

Microsoft® Windows® XP

Microsoft Windows XP işletim sistemi, kaynak bilgisayardan yeni bilgisayara veri taşımak için Dosya ve Ayar Aktarma Sihirbazı'nı içerir. Aşağıdaki türden verileri aktarabilirsiniz:

- E-posta iletileri
- Araç çubuğu ayarları
- Pencere boyutları
- İnternet yer işaretleri

Verileri yeni bilgisayara bir ağ veya seri bağlantı üzerinden aktarabilir ya da verileri yeni bilgisayara aktarmak için yazılabilir CD gibi taşınabilir bir ortamda depolayabilirsiniz.



NOT: Bir seri kabloyu iki bilgisayarın giriş/çıkış (G/Ç) bağlantı noktalarına doğrudan bağlayarak, eski bilgisayardaki verileri yeni bilgisayara aktarabilirsiniz. Verileri bir seri bağlantı üzerinden aktarmak için, Denetim Masası'ndan Ağ Bağlantıları yardımcı programına erişmeniz ve gelişmiş bağlantı oluşturmak veya ana bilgisayar ile konuk bilgisayarı atamak gibi ek yapılandırma adımlarını gerçekleştirmeniz gerekir.

İki bilgisayar arasında doğrudan bir kablo bağlantısı kurma hakkındaki yönergeler için, bkz. Microsoft Bilgi Bankası Makale No. 305621, *NASIL YAPILIR: Windows XP'de İki Bilgisayar Arasında Doğrudan Kablo Bağlantısı Kurmak*. Bu bilgiler belirli ülkelerde kullanılamayabilir.

Bilgileri yeni bir bilgisayara aktarmak için, Dosya ve Ayar Aktarma Sihirbazı'nı çalıştırmanız gerekir. Bu işlem için isteğe bağlı *İşletim Sistemi* ortamını kullanabilir veya Dosya ve Ayar Aktarma Sihirbazı'nı içeren bir sihirbaz diski oluşturabilirsiniz.

Dosya ve Ayar Aktarma Sihirbazı'nı İşletim Sistemi Ortamı ile Çalıştırma



NOT: Bu yordam İşletim Sistemi ortamını gerektirir. Bu ortam isteğe bağlıdır ve bazı bilgisayarlara dahil değildir.

Yeni bilgisayarı dosya aktarımına hazırlamak için:

- 1 Dosya ve Ayar Aktarma Sihirbazı'nı açın: **Başlat**→ **Tüm Programlar**→ **Donatılar**→ **Sistem Araçları**→ **Dosya ve Ayar Aktarma Sihirbazı** öğelerini tıklatın.
- 2 **Dosya ve Ayar Aktarma Sihirbazı** karşılama ekranı görüntülendiğinde, **İleri**'yi tıklatın.
- 3 **Bu sizin yeni bilgisayarınız mı yoksa eskisi mi?** ekranında, **Yeni Bilgisayar**→ **İleri** öğelerini tıklatın.
- 4 **Windows XP CD'niz var mı?** ekranında **Windows XP CD'sindeki sihirbazı kullanacağım**→ **İleri** seçeneklerini tıklatın.
- 5 **Şimdi eski bilgisayara gidin** ekranı belirlediğinde, eski kaynak bilgisayarınıza gidin. Bu sefer **İleri**'yi *tıklatmayın*.

Eski bilgisayardan verileri kopyalamak için:

- 1 Eski bilgisayarda, Windows XP İşletim Sistemi ortamını yerleştirin.
- 2 **Microsoft Windows XP'ye Hoş geldiniz** ekranında, **Ek görevleri uygula** seçeneğini tıklatın.
- 3 **Ne yapmak istiyorsunuz?** altında **Dosya ve ayar aktarma**→ **İleri** seçeneğini seçin.
- 4 **Bu sizin yeni bilgisayarınız mı yoksa eskisi mi?** ekranında, **Eski Bilgisayar**→ **İleri** öğelerini tıklatın.
- 5 **Bir aktarım yöntemi seçin** ekranında tercih ettiğiniz aktarma yöntemini seçin.
- 6 **Ne aktarmak istersiniz?** ekranında, aktarmak istediğiniz öğeleri seçip sonra **İleri**'yi tıklatın.
Bilgiler kopyalandıktan sonra **Toplama Aşaması Tamamlanıyor** ekranı görünür.
- 7 **Son**'u tıklatın.

Verileri yeni bilgisayara aktarmak için:

- 1 Yeni bilgisayardaki **Şimdi eski bilgisayara gidin** ekranında **İleri**'yi tıklatın.
- 2 **Dosyalar ve ayarlar nerede?** ekranında, ayarlarınızı ve dosyalarınızı aktarmak için seçtiğiniz yöntemi belirleyip sonra **İleri**'yi tıklatın.
Sihirbaz toplanan dosya ve ayarları okur ve bunları yeni bilgisayara uygular.
Bütün dosyalar ve ayarlar uygulandığında **Bitti** ekranı görünür.
- 3 **Son**'u tıklatın ve yeni bilgisayarı yeniden başlatın.

Dosya ve Ayar Aktarma Sihirbazı'nı İşletim Sistemi Ortamı Olmadan Çalıştırma

Dosya ve Ayar Aktarma Sihirbazı'nı İşletim Sistemi ortamı olmadan çalıştırmak için, çıkarılabilir ortama bir yedek yansıma dosyası oluşturmanızı sağlayacak bir sihirbaz diski oluşturmanız gerekir.

Sihirbaz diski oluşturmak için, yeni Windows XP bilgisayarınızı kullanın ve aşağıdaki adımları gerçekleştirin:

- 1 Dosya ve Ayar Aktarma Sihirbazı'nı açın: **Başlat**→ **Tüm Programlar**→ **Donatılar**→ **Sistem Araçları**→ **Dosya ve Ayar Aktarma Sihirbazı** öğelerini tıklatın.
- 2 **Dosya ve Ayar Aktarma Sihirbazı** karşılama ekranı görüntülendiğinde, **İleri**'yi tıklatın.
- 3 **Bu sizin yeni bilgisayarınız mı yoksa eskisi mi?** ekranında, **Yeni Bilgisayar**→ **İleri** öğelerini tıklatın.
- 4 **Windows XP CD'niz var mı?** ekranında **Aşağıdaki sürücüde sihirbaz diski hazırlamak istiyorum**→ **İleri** öğelerini tıklatın.
- 5 Çıkarılabilir ortamı, örneğin yazılabilir CD'yi yerleştirip **Tamam**'ı tıklatın.
- 6 Disk oluşturma işlemi tamamlandığında ve (Şimdi eski bilgisayara gidin) iletisi görüntülendiğinde, **İleri**'yi *tıkladmayın*.
- 7 Eski bilgisayara gidin.

Eski bilgisayardan verileri kopyalamak için:

- 1 Eski bilgisayarda, sihirbaz diskini yerleştirin.
- 2 **Başlat**→ **Çalıştır** öğesini tıklatın.
- 3 **Çalıştır** penceresindeki **Aç** alanında, **fastwiz** yoluna gözatın (uygun çıkarılabilir ortamda) ve **Tamam**'ı tıklatın.
- 4 **Dosya ve Ayar Aktarma Sihirbazı** karşılama ekranında **İleri**'yi tıklatın.
- 5 **Bu sizin yeni bilgisayarınız mı yoksa eskisi mi?** ekranında, **Eski Bilgisayar**→ **İleri** öğelerini tıklatın.

- 6 **Bir aktarım yöntemi seçin** ekranında tercih ettiğiniz aktarma yöntemini seçin.
- 7 **Ne aktarmak istersiniz?** ekranında, aktarmak istediğiniz öğeleri seçip sonra **İleri**'yi tıklatın.

Bilgiler kopyalandıktan sonra **Toplama Aşaması Tamamlanıyor** ekranı görünür.

- 8 **Son**'u tıklatın.

Verileri yeni bilgisayara aktarmak için:

- 1 Yeni bilgisayardaki **Şimdi eski bilgisayara gidin** ekranında **İleri**'yi tıklatın.
- 2 **Dosyalar ve ayarlar nerede?** ekranında, ayarlarınızı ve dosyalarınızı aktarmak için seçtiğiniz yöntemi belirleyip sonra **İleri**'yi tıklatın. Ekrandaki yönergeleri izleyin.

Sihirbaz toplanan dosya ve ayarları okur ve bunları yeni bilgisayara uygular.

Bütün dosyalar ve ayarlar uygulandığında **Bitti** ekranı görünür.

- 3 **Son**'u tıklatın ve yeni bilgisayarı yeniden başlatın.



NOT: Bu yordam hakkında daha fazla bilgi için, support.dell.com sitesinde 154781 no'lu belgeyi (*What Are The Different Methods To Transfer Files From My Old Computer To My New Dell™ Computer Using the Microsoft® Windows® XP Operating System?*) arayın.



NOT: Dell™ Knowledge Base belgesine bazı ülkelerden erişilemeyebilir.


Windows Vista®

Windows Vista® işletim sistemi, kaynak bilgisayardan yeni bilgisayara veri taşımak için Windows Kolay Aktarım sihirbazını içerir. Aşağıdaki türden verileri aktarabilirsiniz:

- Kullanıcı hesabı
- Dosyalar ve klasörler
- Program ayarları
- İnternet ayarları ve sık kullanılanlar
- E-posta ayarları, kişiler ve iletiler

Verileri yeni bilgisayara bir ağ veya seri bağlantısı üzerinden aktarabilir ya da verileri yeni bilgisayara aktarmak için yazılabilir CD gibi taşınabilir bir ortamda depolayabilirsiniz.

Kolay Aktarım sihirbazına ulaşmanın iki yolu vardır:

- 1 Vista kurulumu tamamlandığında, Vista Karşılama Merkezi'ni görürsünüz. Karşılama Merkezi'ndeki simgelerden biri **Dosya ve ayarları aktar**'dır. Windows Kolay Aktarım'ı başlatmak için bu simgeyi tıklatın.
- 2 Karşılama Merkezi iletişim kutusu kapatılmışsa, **Başlat**  → **Tüm Programlar** → **Donatılar** → **Sistem Araçları** → **Kolay Aktarım**'ı tıklatarak Windows Kolay Aktarım'a erişebilirsiniz.
- 3 İşlemi başlatmak için **Kolay Aktarım** simgesini çift tıklatın.

Ev ve Ofis Ağı Kurma

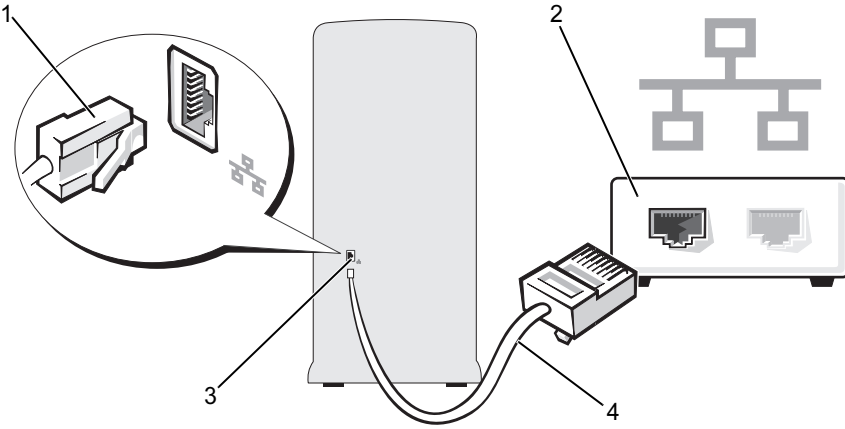
Ağ Adaptörüne Bağlanma

➔ **DİKKAT:** Ağ kablosunu bilgisayarınızdaki ağ adaptörü konektörüne takın. Ağ kablosunu bilgisayardaki modem konektörüne takmayın. Ağ kablosunu telefon duvar prizine takmayın.

- 1 Ağ kablosunu bilgisayarınızın arkasındaki ağ adaptörü konektörüne bağlayın.

Kabloyu yerine oturacak şekilde takın ve yerine yerleştikten emin olmak için yavaşça çekin.

- 2 Ağ kablosunun diğer ucunu bir ağ aygıtına bağlayın.



1 ağ adaptörü konektörü

3 bilgisayardaki ağ adaptörü konektörü

2 ağ aygıtı

4 ağ kablosu

Microsoft® Windows® XP İşletim Sisteminde Bir Ağ Kurma


- 1 Bir ağ oluşturmak için **Başlat**→ **Tüm Programlar**→ **Donatılar**→ **İletişim**→ **Ağ Kurulum Sihirbazı**→ **İleri**→ **Denetim Listesi**'ni tıklatın.



NOT: Bu bilgisayar **Internet'e doğrudan bağlanır** yazılı bağlantı yönteminin seçilmesi Windows XP Service Pack 2 (SP2) ile verilen tümleşik güvenlik duvarını etkinleştirir.

- 2 Denetim listesini tamamlayın.
- 3 Ağ Kurulum Sihirbazı'na dönün ve sihirbazdaki yönergeleri izleyin.

Windows Vista® İşletim Sisteminde Bir Ağ Kurma

- 1 **Başlat**  düğmesini ve ardından **Bağlan**→ **Bağlantı veya ağ kur**'u tıklatın.
- 2 **Bir bağlantı seçeneği belirleyin** altından bir seçenek belirleyin.
- 3 **İleri**'yi tıklatın ve sihirbazdaki yönergeleri izleyin.

Internet'e Bağlanma



NOT: ISS'ler ve ISS'lerin hizmetleri ülkeye göre değişir.

Internet'e bağlanmak için, modem veya ağ bağlantısına ve Internet Servis Sağlayıcısı'na (ISS) gerek vardır. ISS'niz aşağıdaki Internet bağlantı seçeneklerinden bir ya da daha fazlasını sağlar:

- Mevcut telefon hattınız veya cep telefonu hizmetiniz yoluyla yüksek hızlı Internet erişimi sağlayan DSL bağlantıları. Bir DSL bağlantısı ile aynı hattan hem Internet'e erişebilir, hem de telefonunuzu kullanabilirsiniz.
- Yerel kablolu TV hattınız yoluyla yüksek hızlı Internet erişimi sağlayan kablolu modem bağlantıları.
- Uydu televizyon sistemi yoluyla yüksek hızlı Internet erişimi sağlayan uydu modem bağlantıları.
- Telefon hattı yoluyla Internet erişimi sağlayan çevirmeli bağlantılar. Çevirmeli bağlantılar DSL ve kablo (veya uydu) modem bağlantılarına göre oldukça yavaştır.
- Bluetooth® kablosuz erişim teknolojisini kullanarak Internet erişimi sağlayan kablosuz LAN bağlantıları.

Çevirmeli bağlantı kullanıyorsanız, Internet bağlantınızı kurmadan önce bilgisayarınızdaki modem konektörüne ve duvardaki telefon prizine bir telefon hattı bağlayın. DSL veya kablo/uydu modem bağlantısı kullanıyorsanız, kurulum yönergeleri için ISS'nize veya cep telefonu servisini veren kuruluşa başvurun.

Internet Bağlantınızı Kurma

Verilen bir ISS masaüstü kısayolu ile Internet bağlantısı kurmak için:

- 1 Açık dosyaları kaydedip kapatın ve açık programlardan çıkın.
- 2 Microsoft® Windows® masaüstündeki ISS simgesini çift tıklatın.
- 3 Kurulumu tamamlamak için ekrandaki yönergeleri izleyin.

Masaüstünüzde ISS simgesi yoksa veya farklı bir ISS ile Internet bağlantısı kurmak isterseniz, bilgisayarınızda kullanılan işletim sistemine uygun bölümdeki adımları izleyin.




NOT: Internet'e bağlanma konusunda sorun yaşıyorsanız, bkz. "E-Posta, Modem ve Internet Sorunları" sayfa: 74. Internet'e şimdi bağlanamıyor ancak önceden başarıyla bağlanmışsanız, ISS'nizin hizmetinde bir kesinti olabilir. Servisin olup olmadığını öğrenmek için ISS'nize başvurun veya daha sonra tekrar bağlanmayı deneyin.

Windows XP

- 1 Açık dosyaları kaydedip kapatın ve açık programlardan çıkın.
- 2 **Başlat**→ **Internet Explorer**'i tıklatın.
Yeni Bağlantı Sihirbazı görüntülenir.
- 3 **Internet'e Bağlan**'i tıklatın.
- 4 Sonraki pencerede uygun seçeneği tıklatın:
 - ISS'niz yoksa ve bir ISS seçmek istiyorsanız, **Internet servis sağlayıcı (ISS) listesinden seç**'i tıklatın.
 - ISS'nizden kurulum bilgilerini zaten aldıysanız ancak bir kurulum CD'si almadıysanız, **Bağlantımı ben ayarlayayım** seçeneğini tıklatın.
 - CD'niz varsa, **ISS'den aldığım CD'yi kullan** seçeneğini tıklatın.

5 İleri'yi tıktatın.


Bağlantımı ben ayarlayayım seçeneğini işaretlediyseniz, adım 6'ya geçin. İşaretlemediyseniz, kurulumu tamamlamak için ekrandaki yönergeleri izleyin.

 **NOT:** Hangi bağlantı türünü seçmeniz gerektiğini bilmiyorsanız ISS'nize başvurun.

6 **İnternet'e nasıl bağlanmak istiyorsunuz?** ifadesinin altındaki uygun seçeneği tıktatıp sonra **İleri**'yi tıktatın.

7 Kurulumu tamamlamak için, ISS'nizin sağladığı kurulum bilgilerini kullanın.

Windows Vista®

 **NOT:** ISS bilgilerinizi elinizin altında bulundurun. ISS'niz yoksa, **İnternet'e Bağlan** sihirbazı bir ISS edinmenize yardımcı olabilir.

1 Açık dosyaları kaydedip kapatın ve açık programlardan çıkın.


2 **Başlat**  düğmesini ve **Denetim Masası**'nı tıktatın.

3 **Ağ ve İnternet** altından **İnternet'e Bağlan**'ı tıktatın.

İnternet'e Bağlan penceresi görünür.

4 İstedığınız bağlantı biçimine göre **Geniş Bant (PPPoE)** veya **Çevirmeli Bağlantı**'yı tıktatın:

- DSL, uydu modem, kablo TV modem veya Bluetooth kablosuz teknoloji bağlantısı kullanacaksanız **Geniş Bant** seçeneğini belirleyin.
- Çevirmeli modem veya ISDN kullanacaksanız, **Çevirmeli Bağlantı**'yı seçin.

 **NOT:** Ne tür bir bağlantı seçeceğinizi bilmiyorsanız, **Seçmeme yardım et**'i tıktatın veya ISS'nize başvurun.

5 Kurulumu tamamlamak için ekrandaki yönergeleri izleyin ve ISS'nizin verdiği kurulum bilgilerini kullanın.

Sorunları Çözme

⚠ UYARI: Bu bölümde açıklanan bazı parçalar yalnızca yetkili servis teknisyeni tarafından değiştirilebilir, kişi tarafından değiştirilemez.

Sorun Giderme İpuçları

Bilgisayarınızdaki sorunları giderirken aşağıdaki ipuçlarını dikkate alın:

- Sorun başlamadan önce bir parça taktıysanız veya çıkardıysanız, takma yordamlarını gözden geçirin ve parçanın doğru takıldığından emin olun.
- Bir çevresel aygıt doğru çalışmıyorsa, aygıtın doğru bağlandığından emin olun.
- Ekranda bir hata iletisi görünürse, iletiyi tam olarak not edin. Bu ileti teknik destek personelinin sorun veya sorunları tanılmasına ve gidermesine yardımcı olabilir.
- Programda bir hata iletisi oluşursa, programın belgelerine bakın.

Pil Sorunları

⚠ UYARI: Yanlış takılan yeni pillerin patlama tehlikesi vardır. Pili yalnızca üretici tarafından önerilen tipte ya da dengi ile değiştirin. Kullanılan pilleri üreticinin yönergelerine uygun olarak atın.

⚠ UYARI: Bu bölümdeki yordamlara başlamadan önce, *Ürün Bilgisi Kılavuzu*'ndaki güvenlik yönergelerini izleyin.

PILI DEĞİŞTİRME. Bilgisayarınızı açtıktan sonra tarih ve saat bilgilerini tekrar tekrar sıfırlamanız gerekiyorsa veya başlatma sırasında hatalı tarih ve saat görüntüleniyorsa, pili değiştirin (bkz. “Pili Değiştirme” sayfa: 171). Pil yine de düzgün çalışmıyorsa, Dell'e başvurun (bkz. “Dell'e Başvurma” sayfa: 218).

Sürücü Sorunları



UYARI: Bu bölümdeki yordamlara başlamadan önce, *Ürün Bilgisi Kılavuzu*'ndaki güvenlik yönergelerini izleyin.

MICROSOFT® WINDOWS®'UN SÜRÜCÜYÜ TANIDIĞINDAN EMİN OLUN.

Windows XP:

- **Başlat**'ı ve sonra **Bilgisayarım**'ı tıklatın.

Windows Vista®:

- Windows Vista **Başlat** düğmesini  ve ardından **Bilgisayar**'ı tıklatın.

Sürücü listelenmemişse, virüsleri denetlemek ve silmek için virüsten korunma yazılımınızla bir tam tarama yapın. Bazen virüsler Windows'un sürücüyü tanınmasını engelleyebilir.

SYSTEM SETUP (SİSTEM KURULUM) PROGRAMINDA SÜRÜCÜNÜN ETKİNLEŞTİRİLDİĞİNDEN EMİN OLUN. Bkz. “Sistem Kurulumu” sayfa: 201.

SÜRÜCÜYÜ SINAYIN.

- Orijinalin bozuk olma olasılığını ortadan kaldırmak için başka bir disket, CD veya DVD takın.
- Önyüklenabilir bir ortam takın ve bilgisayarı yeniden başlatın.

SÜRÜCÜ VEYA DISKI TEMİZLEYİN. Bkz. “Bilgisayarınızı Temizleme” sayfa: 214.

KABLO BAĞLANTILARINI KONTROL EDİN.

DONANIM SORUN GİDERİCİSİ'Nİ ÇALIŞTIRIN. Bkz. “Microsoft Windows® XP ve Windows Vista® İşletim Sistemlerinde Yazılım ve Donanım Sorunlarını Giderme” sayfa: 107.

DELL DIAGNOSTICS PROGRAMINI ÇALIŞTIRIN. Bkz. “Dell Diagnostics Programını Sabit Sürücünüzden Başlatma” sayfa: 99.

CD ve DVD sürücüsü sorunları



NOT: Yüksek hızlı CD veya DVD sürücü titreşimi normaldir ve sese neden olabilir ve bu durum sürücüde veya CD ya da DVD'de bir hata olduğunu göstermez.



NOT: Dünya çapında farklı bölgeler ve farklı disk biçimleri bulunduğundan, tüm DVD markaları tüm DVD sürücülerinde çalışmaz.

WINDOWS SES SEVİYESİ DENETİMİNİ AYARLAYIN.


- Ekranınızın sağ alt köşesindeki hoparlör simgesini tıklatın.
- Kaydırma çubuğunu tıklatıp yukarı sürükleyerek sesin açık olduğundan emin olun.
- İşaretli olan kutuları tıklatarak, sesin kapatılmadığından emin olun.

HOPARLÖRLERİ VE SUBWOOFER'İ DENETLEYİN. Bkz. “Ses ve Hoparlör Sorunları” sayfa: 89.

CD/DVD-RW sürücüsüne yazma sorunları

Diğer programları kapatın. Yazma işlemi sırasında CD/DVD-RW sürücüsüne sabit bir veri akışı olmalıdır. Akış kesintiye uğrarsa, hata oluşur. CD/DVD-RW sürücüsüne yazmadan önce tüm programları kapatmayı deneyin.

CD/DVD-RW diske yazmadan önce Windows'da Bekleme Modunu Kapatma.

- 1 **Başlat**  düğmesini ve **Denetim Masası**'ni tıklatın.
- 2 **Kategori Seçin** altında **Performans ve Bakım**'ı tıklatın.
- 3 **ya da Denetim Masası simgesi seçin** altında **Güç Seçenekleri**'ni tıklatın.
- 4 **Güç Düzenleri** sekmesinden, **Her Zaman Açık**'ı seçin.


Sabit sürücü sorunları

CHECK DISK PROGRAMINI ÇALIŞTIRIN.

Windows XP:

- 1 Başlat'ı ve ardından **Bilgisayarım**'ı tıklatın.
- 2 **Yerel Disk C:** ögesini sağ tıklatın.
- 3 **Özellikler**→ **Araçlar**→ **Şimdi Denetle**'yi tıklatın.
- 4 **Bozuk bölümleri tarayıp düzeltmeye çalış**'ı ve ardından **Başlat**'ı tıklatın.

Windows Vista:

- 1 **Başlat**  düğmesini ve ardından **Bilgisayar**'ı tıklatın.
- 2 **Yerel Disk C:** ögesini sağ tıklatın.
- 3 **Özellikler**→ **Araçlar**→ **Şimdi Denetle**'yi tıklatın.
Kullanıcı Hesabı Denetimi penceresi açılabilir. Bilgisayarda yöneticiyseniz, **Devam**'ı tıklatın; aksi takdirde istediğiniz eyleme devam etmek için yöneticinize başvurun.
- 4 Ekrandaki yönergeleri izleyin.

E-Posta, Modem ve İnternet Sorunları



UYARI: Bu bölümdeki yordamlara başlamadan önce, *Ürün Bilgisi Kılavuzu*'ndaki güvenlik yönergelerini izleyin.



NOT: Modemi yalnızca analog bir telefon yakına bağlayın. Modem dijital telefon şebekesine bağlıyken çalışmaz.

WINDOWS MAIL EXPRESS GÜVENLİK AYARLARINI DENETLEYİN.

E-posta eklerinizi açamıyorsanız:

- 1 Windows Mail'de **Araçlar**, **Seçenekler** ve **Güvenlik** öğelerini tıklatın.
- 2 Onay işaretini kaldırmak için **Eklere izin verme**'yi tıklatın.

TELEFON HATTI BAĞLANTISINI GÖZDEN GEÇİRİN.


TELEFON JAKİNİ GÖZDEN GEÇİRİN.

MODEMI DOĞRUDAN TELEFONUN DUVAR PRIZINE BAĞLAYIN.

FARKLI BİR TELEFON HATTI KULLANIN.

- Telefon hattının modem jakına bağlı olduğunu doğrulayın (jakta ya yeşil bir etiket vardır ya da yanında konektör şeklinde bir simge vardır).
- Telefon hattı bağlantı ucunu modeme taktığınızda tık sesini duyduğunuzdan emin olun.
- Telefon hattının modem bağlantısını çıkarın ve bir telefona takın. Arama sesini dinleyin.
- Aynı hattı paylaşan başka telefon aygıtlarınız varsa (örneğin, bir telesekreter, faks makinesi, voltaj regülatörü veya hat paylaştırıcı), bunları atlayın ve modemi doğrudan telefon duvar jakına bağlamak için telefonu kullanın. Hattınız 3 m (10 ft) veya daha uzunsa, daha kısa bir hat kullanmayı deneyin.

MODEM HELPER (MODEM YARDIMCISI) TANILAMA.

Başlat düğmesini  tıklatın, **Tüm Programlar**'ın üzerine gelin ve ardından **Modem Helper**'ı (Modem Yardımcısı) tıklatın. Modemle ilgili sorunları belirlemek ve çözmek için ekrandaki yönergeleri izleyin (Modem Helper [Modem Yardımcısı] her bilgisayarda kullanılamaz).

MODEMİN WINDOWS İLE İLETİŞİM KURABİLDİĞİNDEN EMİN OLUN.

1 Başlat  düğmesini ve **Denetim Masası**'nı tıklatın.

2 Yazıcılar ve Diğer Donanım'ı tıklatın.

3 Telefon ve Modem Seçenekleri'ni tıklatın.

4 Modemler sekmesini tıklatın.

5 Modeminizin COM bağlantı noktasını tıklatın.

6 Modemin Windows ile iletişim kurduğunu doğrulamak için **Özellikler**'i, **Tanı** sekmesini ve **Modemi Sorgula**'yı tıklatın.

Tüm komutlar yanıt alıyorsa, modem düzgün şekilde çalışıyor demektir.

İNTERNET'E BAĞLI OLDUĞUNUZDAN EMİN OLUN. Bir Internet sağlayıcısına abone olduğunuzdan emin olun. Windows Mail e-posta programı açıkken, **Dosya**'yı tıklatın. **Çevrimdışı Çalış** seçeneğinde bir onay işareti varsa, onay işaretini tıklatıp kaldırın ve Internet'e bağlanın. Yardım için Internet servis sağlayıcınıza başvurun.

Hata İletileri



UYARI: Bu bölümdeki yordamlara başlamadan önce, *Ürün Bilgisi Kılavuzu*'ndaki güvenlik yönergelerini izleyin.

İleti listelenmiyorsa, işletim sisteminin belgelerine veya ileti görüldüğünde çalışmakta olan programın belgelerine bakın.


A FILENAME CANNOT CONTAIN ANY OF THE FOLLOWING CHARACTERS (DOSYA ADI ŞU KARAKTERLERDEN BİRİNİ İÇEREMEZ): \ / : * ? " < > |.
Dosya adlarında bu karakterleri kullanmayın.

A REQUIRED .DLL FILE WAS NOT FOUND (GEREKLİ BİR .DLL DOSYASI BULUNAMADI). Açmaya çalıştığınız programın temel bir dosyası eksik.
Programı kaldırmak ve yeniden yüklemek için:

Windows XP:

- 1 Başlat** → **Denetim Masası** → **Program Ekle veya Kaldır** → **Programlar ve Özellikler**'i tıklatın.
- 2 Kaldırmak istediğiniz programı seçin.
- 3 Kaldır**'i tıklatın.
- 4 Yükleme yönergeleri için program belgelerine bakın.

Windows Vista:

- 1 Başlat**  → **Denetim Masası** → **Programlar** → **Programlar ve Özellikler**'i tıklatın.
- 2 Kaldırmak istediğiniz programı seçin.
- 3 Kaldır**'i tıklatın.
- 4 Yükleme yönergeleri için program belgelerine bakın.

sürücü harfi :\ IS NOT ACCESSIBLE. THE DEVICE IS NOT READY (ERİŞİLEMİYOR. AYGİT HAZİR DEĞİL). Sürücü diski okuyamıyor.
Sürücüye bir disk yerleştirin ve yeniden deneyin.

INSERT BOOTABLE MEDIA (ÖNYÜKLENEBİLİR ORTAM YERLEŞTİRİN).
Önyüklenbilir disket veya CD yerleştirin.

NON-SYSTEM DISK ERROR (SİSTEM DIŞI DISK HATASI).
Disketi sürücüsünden çıkarın ve bilgisayarınızı yeniden başlatın.

NOT ENOUGH MEMORY OR RESOURCES. CLOSE SOME PROGRAMS AND TRY AGAIN (YETERLİ BELLEK VEYA KAYNAK YOK. BAZI PROGRAMLARI KAPATIN VE YENİDEN DENEYİN). Tüm programları kapatın ve kullanmak istediğiniz programı açın. Bazı durumlarda, bilgisayar kaynaklarını geri yüklemek için bilgisayarınızı yeniden başlatmanız gerekebilir. Böyle bir durumda, önce kullanmak istediğiniz programı çalıştırın.

OPERATING SYSTEM NOT FOUND (İŞLETİM SİSTEMİ BULUNAMADI).
Dell'e başvurun (bkz. "Dell'e Başvurma" sayfa: 218).

Klavye Sorunları

 **UYARI:** Bu bölümdeki yordamlara başlamadan önce, *Ürün Bilgisi Kılavuzu*'ndaki güvenlik yönergelerini izleyin.

KLAVYE KABLOSUNU KONTROL EDİN.

- Klavye kablosunun bilgisayara sıkıca takıldığından emin olun.
- Bilgisayarı kapatın (bkz. "Bilgisayarı Kapatma" sayfa: 116), bilgisayarınızın kurulum şemasında gösterildiği gibi klavye kablosunu yeniden bağlayın ve bilgisayarı yeniden başlatın.
- Eğilmiş veya kırılmış pinler ve hasar görmüş veya yıpranmış kablolar için kablo bağlantısını kontrol edin. Eğilmiş pinleri düzeltin.
- Klavye uzatma kablolarını çıkartın ve klavyeyi doğrudan bilgisayara bağlayın.

KLAVYİYİ TEST EDİN. Bilgisayara düzgün çalışan klavye bağlayın ve klavyeyi kullanmayı deneyin.

USB BAĞLANTI NOKTALARININ SYSTEM SETUP (SİSTEM KURULUM) PROGRAMINDA ETKİNLEŞTİRİLMESİNİ SAĞLAYIN.

Bkz. "Sistem Kurulumu" sayfa: 201.

DONANIM SORUN GİDERİCİYİ ÇALIŞTIRIN. Bkz. "Microsoft Windows® XP ve Windows Vista® İşletim Sistemlerinde Yazılım ve Donanım Sorunlarını Giderme" sayfa: 107.

Kilitlenmeler ve Yazılım Sorunları



UYARI: Bu bölümdeki yordamlara başlamadan önce, *Ürün Bilgisi Kılavuzu*'ndaki güvenlik yönergelerini izleyin.

Bilgisayar açılmıyor

Güç kablosunun bilgisayara ve elektrik prizine sıkıca takıldığından emin olun.

Bilgisayar yanıt vermiyor



DİKKAT: İşletim sistemi yoluyla bir kapatma yapamazsanız verileri kaybedebilirsiniz.

BİLGİSAYARI KAPATIN. Klavyenizdeki bir tuşa basarak veya fareyi hareket ettirerek bir yanıt alamıyorsanız, güç düğmesini bilgisayar kapanana kadar en az 8 – 10 saniye basılı tutun. Ardından bilgisayarınızı yeniden başlatın.

Bir program yanıt vermiyor

PROGRAMI SONLANDIRIN.

- 1 Aynı anda <Ctrl><Üst Karakter><Esc> tuşlarına basın.
- 2 **Uygulamalar**'ı tıklatın.
- 3 Yanıt vermeyen programı tıklatın.
- 4 **Görevi Sonlandır**'ı tıklatın.

Bir program sürekli çöküyor



NOT: Yazılımın yükleme yönergeleri genellikle yazılımın belgelerinde veya bir disket ya da CD'de bulunur.

YAZILIM BELGELERİNİ DENETLEYİN. Gerekirse programı kaldırıp yeniden yükleyin.

Program Microsoft® Windows® işletim sisteminin önceki bir sürümü için tasarlanmış

PROGRAM UYUMLULUK SİHIRBAZI'Nİ ÇALIŞTIRIN.


Windows XP:

Program Uyumluluk Sihirbazı, bir programı XP olmayan işletim sistemi ortamlarında çalışmasına benzer şekilde çalışmak üzere yapılandırır.

- 1 Başlat** → **Tüm Programlar** → **Donatılar** → **Program Uyumluluk Sihirbazı** → **İleri**'yi tıklatın.
- 2** Ekrandaki yönergeleri izleyin.

Windows Vista:

Program Uyumluluk Sihirbazı, bir programı Windows Vista işletim sistemi dışındaki benzer ortamlarda da çalışacak şekilde yapılandırır.

- 1 Başlat**  → **Denetim Masası** → **Programlar** → **Windows'un bu sürümüyle daha eski bir programı kullan** seçeneğini tıklatın.
- 2** Hoş geldiniz ekranında **İleri**'yi tıklatın.
- 3** Ekrandaki yönergeleri izleyin.

Tamamı mavi bir ekran görünüyor

BILGISAYARI KAPATIN. Klavyenizdeki bir tuşa basarak veya fareinizi hareket ettirerek bir yanıt alamıyorsanız, güç düğmesini bilgisayar kapanana kadar en az 8 – 10 saniye basılı tutun. Ardından bilgisayarınızı yeniden başlatın.

Diğer yazılım sorunları

SORUN GIDERME BİLGİLERİ İÇİN YAZILIM BELGELERİNE BAKIN VEYA YAZILIM ÜRETİCİSİNE BAŞVURUN.

- Programın bilgisayarınızda yüklü işletim sistemi ile uyumluluğundan emin olun.
- Bilgisayarınızın yazılımı çalıştırmak için en düşük donanım gereksinimlerini karşıladığından emin olun. Bilgi için yazılım belgelerine bakın.
- Programın yüklendiğinden ve uygun şekilde yapılandırıldığından emin olun.
- Aygıt sürücülerinin programla çakışmadığından emin olun.
- Gerekirse, programı kaldırıp yeniden yükleyin.

DOSYALARİNİZİ HEMEN YEDEKLEYİN.

SABİT SÜRÜCÜ, DISKET, VEYA CD'LERİ DENETLEMEK İÇİN BİR VIRÜS TARAMA PROGRAMI KULLANIN.


AÇIK DOSYA VEYA PROGRAMLARI KAYDEDİP KAPATIN VE BILGISAYARİNİZİ BAŞLAT MENÜSÜNDEN KAPATIN.

Ortam Kart Okuyucusu Sorunları

SÜRÜCÜ HARFI ATANMADI.

Windows Vista Ortam Kart Okuyucusunu algıladığında, aygıtı otomatik olarak sistemdeki tüm diğer fiziksel sürücülerden sonraki mantıksal sürücü şeklinde bir sürücü harfi atanır. Fiziksel sürücülerden sonraki mantıksal sürücü bir ağ sürücüsüyle eşlenirse, Windows Vista Ortam Kart Okuyucu'ya otomatik olarak bir sürücü harfi atamaz.

Ortam Kart Okuyucu'ya elle bir sürücü harfi atamak için:

- 1 **Başlat'**  tıklatın, **Bilgisayar'** sağ tıklatın ve **Yönet'i** seçin.
- 2 İstenirse **Devam'** tıklatın.
- 3 Depolama nesnesini genişletin ve **Disk Yönetimi'ni** seçin.
- 4 Sağ bölmede, değiştirilmesi gereken sürücü harfine karşılık gelen harfi sağ tıklatın.
- 5 **Sürücü Harfi ve Yolu Değiştir'i** seçin.
- 6 **Değiştir'i** tıklatın.
- 7 Açılır listeden, Ortam Kart Okuyucusu için yeni sürücü harfi atamasını seçin.
- 8 Seçiminizi onaylamak için **Tamam'** tıklatın.

NOT: Bu işlemi gerçekleştirmek için Yönetici ayrıcalıklarıyla oturum açmış olmanız gerekir.

NOT: Ortam Kartı Okuyucusu bağlandığında yalnızca eşlenmiş sürücü olarak görünür. Dört Ortam Kart Okuyucusu'nun her biri, ortam yüklenmemiş olsa bile bir sürücüyle eşleştirilir. Bir ortam yerleştirilmemişken Ortam Kart Okuyucusu'na erişmeyi denerseniz, ortam yerleştirmeniz istenir.

FLEXBAY AYGITI DEVRE DIŞI.

BIOS Setup'ta yalnızca FlexBay aygıtı takıldığında görünen bir **FlexBay disable** (FlexBay devre dışı) seçeneği vardır. FlexBay aygıtı fiziksel olarak takılmış ancak çalışmıyorsa, BIOS Setup'ta etkin olup olmadığını kontrol edin.

Bellek Sorunları



UYARI: Bu bölümdeki yordamlara başlamadan önce, *Ürün Bilgisi Kılavuzu*'ndaki güvenlik yönergelerini izleyin.

YETERSİZ BELLEK İLETİSİ ALIRSANIZ.

- Açık dosyaları kaydedip kapatın ve kullanmadığınız açık programlardan çıkıp sorunun giderilip giderilmediğine bakın.
- En düşük bellek gereksinimleri için yazılım belgelerine bakın. Gerekirse ek bellek takın (bkz. “Bellek Takma Yönergeleri.” sayfa: 135).
- Bilgisayarınızın bellekle başarılı bir şekilde iletişim kurmasını sağlamak için bellek modüllerini yeniden yerine yerleştirin (bkz. “Bellek Takma” sayfa: 137).
- Dell Diagnostics programını çalıştırın (bkz. “Dell Diagnostics” sayfa: 98).

BAŞKA BELLEK SORUNLARIYLA KARŞILAŞIRSANIZ.

- Bilgisayarınızın bellekle başarılı bir şekilde iletişim kurmasını sağlamak için bellek modüllerini yeniden yerine yerleştirin (bkz. “Bellek Takma Yönergeleri.” sayfa: 135).
- Bellek kurulum kurallarına uyduğunuzdan emin olun (bkz. “Bellek Takma” sayfa: 137).
- Bilgisayarınız DDR2 belleği desteklemektedir. Bilgisayarınızın desteklediği bellek tipi hakkında daha fazla bilgi için bkz. “Bellek” sayfa: 193.
- Dell Diagnostics programını çalıştırın (bkz. “Dell Diagnostics” sayfa: 98).

Fare Sorunları

 **UYARI:** Bu bölümdeki yordamlara başlamadan önce, *Ürün Bilgisi Kılavuzu*'ndaki güvenlik yönergelerini izleyin.

FAREYİ TEMİZLEYİN. Fareyi temizlemeyle ilgili yönergeler için bkz. “Fare” sayfa: 214.

FARENİN KABLOSUNU KONTROL EDİN.

- 1 Varsa fare uzatma kablolarını çıkarın ve fareyi doğrudan bilgisayara bağlayın.
- 2 Fare kablosunu bilgisayarınızın kurulum şemasında gösterilen şekilde yeniden bağlayın.

BİLGİSAYARI YENİDEN BAŞLATIN.

- 1 **Başlat** menüsünü görüntülemek için <Ctrl><Esc> tuşlarına aynı anda basın.
- 2 **u** tuşuna basın, klavyenin ok tuşlarına basarak **Kapat** veya **Kapalı**'yı vurgulayın ve <Enter> tuşuna basın.
- 3 Bilgisayar kapandıktan sonra fare kablosunu bilgisayarınızın kurulum şemasında gösterilen şekilde yeniden bağlayın.
- 4 Bilgisayarı başlatın.

USB BAĞLANTI NOKTALARININ SYSTEM SETUP (SİSTEM KURULUM) PROGRAMINDA ETKİNLEŞTİRİLMESİNİ SAĞLAYIN. Bkz. “Sistem Kurulumu” sayfa: 201.


FAREYİ SINAYIN. Bilgisayara düzgün çalışan bir fare bağlayın ve fareyi kullanmayı deneyin.

FARE AYARLARINI DENETLEYİN.

Windows XP:

- 1 **Başlat** → **Denetim Masası** → **Fare**'yi tıklayın.
- 2 Gerekli ayarları yapın.

Windows Vista:

- 1 **Başlat**  → **Denetim Masası** → **Donanım ve Ses** → **Fare**'yi tıklayın.
- 2 Gerekli ayarları yapın.

FARE SÜRÜCÜSÜNÜ YENİDEN YÜKLEYİN. Bkz. “Sürücüler ve Yardımcı Programları Yeniden Yükleme” sayfa: 104.

DONANIM SORUN GİDERİCİSİ'Nİ ÇALIŞTIRIN. Bkz. “Microsoft Windows® XP ve Windows Vista® İşletim Sistemlerinde Yazılım ve Donanım Sorunlarını Giderme” sayfa: 107.

Ağ Sorunları



UYARI: Bu bölümdeki yordamlara başlamadan önce, *Ürün Bilgisi Kılavuzu*'ndaki güvenlik yönergelerini izleyin.

AĞ KABLOSU KONEKTÖRÜNÜ DENETLEYİN. Ağ kablosunun bilgisayarın arkasındaki ağ konektörüne ve ağ bağlantı noktasına veya aygıtta sıkı bir şekilde takılı olduğundan emin olun.

BİLGİSAYARIN ARKASINDAKİ AĞ IŞIKLARINI DENETLEYİN.

Bağlantı doğruluğu ışığı kapalıysa, ağ iletişimi yoktur. Ağ kablosunu değiştirin. Ağ ışıklarının açıklaması için, bkz. “Denetimler ve Işıklar” sayfa: 199.

BİLGİSAYARI YENİDEN BAŞLATIN VE AĞDA YENİDEN OTURUM AÇIN.

AĞ AYARLARİNİZİ DENETLEYİN. Ağ ayarlarınızın doğru olduğunu ve ağın çalıştığını doğrulamak için ağ yöneticinize veya ağınızı kuran kişiye başvurun.

DONANIM SORUN GİDERİCİSİ'Nİ ÇALIŞTIRIN. Bkz. “Microsoft Windows® XP ve Windows Vista® İşletim Sistemlerinde Yazılım ve Donanım Sorunlarını Giderme” sayfa: 107.

Güç Sorunları



UYARI: Bu bölümdeki yordamlara başlamadan önce, *Ürün Bilgisi Kılavuzu*'ndaki güvenlik yönergelerini izleyin.

IŞIK KAPALIYSA. Bilgisayar kapalıdır veya elektrik gelmiyordur.

- Güç kablosunu çıkarıp hem bilgisayarın arkasındaki güç konektörüne hem de elektrik prizine tekrar takın.
- Bilgisayarınız anahtarlı bir uzatma kablosuna bağlıysa, kablonun elektrik prizine takılı ve düğmesinin açık olduğundan emin olun. Ayrıca, bilgisayarın doğru çalıştığından emin olmak için güç koruma aygıtlarını, anahtarlı ve anahtarsız uzatma kablolarını devre dışı bırakın.
- Elektrik prizine lamba gibi başka bir cihaz takarak, priz sorunsuz çalıştığından emin olun.

GÜÇ İŞİĞİ MAVIYSE VE BILGISAYAR YANIT VERMIYORSA.

Bkz. “Sesli Uyarı Kodları” sayfa: 94.

GÜÇ İŞİĞİ MAVI OLARAK YANIP SÖNÜYORSA. Bilgisayar bekleme modundadır. Normal çalışmaya devam etmek için klavyenizde bir tuşa basın, fareyi hareket ettirin veya güç düğmesine basın.

GÜÇ İŞİĞİ SABIT KEHRIBAR RENKTE YANIYORSA. Güçle ilgili sorun veya dahili aygıt arızası.

- 12 volt güç konektörünün (12V) sistem kartına düzgün şekilde takılmış olduğundan emin olun (bkz. “Bilgisayarınızın İç Görünümü” sayfa: 120).
- Ana güç kablosunun ve ön panel kablosunun sistem kartına doğru bağlandığından emin olun (bkz. “Bilgisayarınızın İç Görünümü” sayfa: 120).

GÜÇ İŞİĞİ KEHRİBAR RENKTE YANIP SÖNÜYORSA.

Bilgisayara elektrik geliyordur, aygıt arızalı veya yanlış takılmış olabilir.

- Bellek modüllerini çıkarıp tekrar takın (bkz. “Bellek” sayfa: 135).
- Tüm kartları çıkarıp tekrar takın (bkz. “Kartlar” sayfa: 140).
- Varsa, grafik kartını çıkarıp yeniden takın (bkz. “PCI/PCI Express Kartını Çıkarma” sayfa: 145).

PARAZİTİ GİDERME. Bazı olası parazit nedenleri aşağıda belirtilmiştir:

- Güç, klavye ve fare uzatma kabloları.
- Anahtarlı uzatma kablosunda çok fazla aygıt olması.
- Aynı elektrik prizine birden çok anahtarlı uzatma kablosu bağlanmış olması.

Yazıcı Sorunları



UYARI: Bu bölümdeki yordamlara başlamadan önce, *Ürün Bilgisi Kılavuzu*'ndaki güvenlik yönergelerini izleyin.



NOT: Yazıcınız için teknik yardım gerekirse, yazıcının üreticisine başvurun.

YAZICI BELGELERİNİ DENETLEYİN. Kurulum ve sorun giderme bilgileri için yazıcı belgelerine bakın.

YAZICININ AÇIK OLDUĞUNDAN EMİN OLUN.

YAZICI KABLO BAĞLANTILARINI KONTROL EDİN.

- Kablo bağlantısı bilgileri için yazıcı belgelerine bakın.
- Yazıcı kablosunun yazıcıya ve bilgisayara doğru bağlandığından emin olun (bkz. “Yazıcı Kurma” sayfa: 32).


ELEKTRİK PRİZİNİ SİNAYİN. Elektrik prizine lamba gibi başka bir cihaz takarak, prizin sorunsuz çalıştığından emin olun.

YAZICININ WINDOWS TARAFINDAN TANINDIĞINDAN EMİN OLUN.

Windows XP:

- 1 Başlat**→ **Denetim Masası**→ **Yazıcılar ve Diğer Donanım**→ **Yüklü yazıcı ya da faksları görün**'ü tıklatın.
- 2** Yazıcı listede varsa yazıcı simgesini sağ tıklatın.
- 3 Özellikler**→ **Bağlantı Noktaları**'nı tıklatın. Paralel yazıcı için **Aşağıdaki bağlantı noktalarına yazdırın:** ayarının **LPT1 (Yazıcı Bağlantı Noktası)** olduğundan emin olun. USB yazıcı için **Aşağıdaki bağlantı noktalarına yazdırın:** ayarının **USB** olduğundan emin olun.


Windows Vista:

- 1 Başlat**  → **Denetim Masası**→ **Donanım ve Ses**→ **Yazıcı** ögesini tıklatın.
- 2** Yazıcı listede varsa yazıcı simgesini sağ tıklatın.
- 3** Özellikler'i ve **Bağlantı Noktaları**'nı tıklatın.
- 4** Gerekli ayarları yapın.

YAZICI SÜRÜCÜSÜNÜ YENİDEN YÜKLEYİN. Yönergeler için yazıcı belgelerine bakın.

Tarayıcı Sorunları

 **UYARI:** Bu bölümdeki yordamlara başlamadan önce, *Ürün Bilgisi Kılavuzu*'ndaki güvenlik yönergelerini izleyin.

 **NOT:** Tarayıcınız için teknik yardım gerekirse, tarayıcının üreticisine başvurun.

TARAYICI BELGELERİNİ DENETLEYİN. Kurulum ve sorun giderme bilgileri için tarayıcı belgelerine bakın.

TARAYICI KILIDINI AÇIN. Tarayıcıda kilitleme sekmesi veya düğmesi varsa, kilitli olmadığından emin olun.

BİLGİSAYARI YENİDEN BAŞLATIN VE TARAYICIYI YENİDEN DENEYİN.

KABLO BAĞLANTILARINI KONTROL EDİN.

- Kablo bağlantısı bilgileri için yazıcı belgelerine bakın.
- Tarayıcı kablolarının tarayıcıya ve bilgisayara doğru bağlandığından emin olun.

TARAYICININ MICROSOFT WINDOWS TARAFINDAN TANINDIĞINI DOĞRULAYIN.

Windows XP:

1 Başlat → Denetim Masası → Yazıcılar ve Diğer Donanım → Tarayıcılar ve Kameralar'ı tıklatın.

2 Tarayıcınız listelenmişse, Windows tarayıcıyı tanıyın.

Windows Vista:

1 Başlat  **→ Denetim Masası → Donanım ve Ses → Tarayıcılar ve Kameralar**'ı tıklatın.


Tarayıcı listelenmişse, Windows tarayıcıyı tanıyın.

TARAYICI SÜRÜCÜSÜNÜ YENİDEN YÜKLEYİN. Yönergeler için tarayıcı belgelerine bakın.

Ses ve Hoparlör Sorunları

 **UYARI:** Bu bölümdeki yordamlara başlamadan önce, *Ürün Bilgisi Kılavuzu*'ndaki güvenlik yönergelerini izleyin.

Hoparlörlerden ses gelmiyor

 **NOT:** Bazı MP3 çalarlardaki ses seviyesi denetimi Windows ses seviyesi ayarını geçersiz kılar. MP3 parçalarını dinliyorsanız, MP3 çaların ses seviyesini düşürmediğinizden veya kapatmadığınızdan emin olun.

HOPARLÖR KABLO BAĞLANTILARINI KONTROL EDİN. Hoparlörlerin birlikte verilen kurulum şemasında gösterilen şekilde bağlandığından emin olun. Ses kartı satın aldıysanız, hoparlörlerin karta bağlandığından emin olun.

BIOS SETUP (BIOS KURULUM) PROGRAMINDA DOĞRU SES ÇÖZÜMÜNÜN ETKİNLEŞTİRİLDİĞİNDEN EMİN OLUN. Bkz. “Sistem Kurulumu” sayfa: 201.

SUBWOOFER VE HOPARLÖRLERİN AÇIK OLDUĞUNDAN EMİN OLUN. Hoparlörlerle birlikte verilen kurulum şemasına bakın. Hoparlörlerinizde ses seviyesi denetimleri varsa, ses bozukluğunu gidermek için ses seviyesi, bas veya tiz ayarlarını yapın.

WINDOWS SES SEVİYESİ DENETİMİNİ AYARLAYIN. Ekranınızın sağ alt köşesindeki hoparlör simgesini tıklatın veya çift tıklatın. Ses seviyesinin artırıldığından ve sesin kapatılmış olmadığından emin olun.

KULAKLILIKLARI KONEKTÖRLERİNDEN ÇIKARIN. Kulaklıklar bilgisayarın ön panelindeki kulaklık konektörüne bağlıyken hoparlörden gelen ses otomatik olarak devre dışı bırakılır.

ELEKTRİK PRİZİNİ SİNAYIN. Elektrik prizine lamba gibi başka bir cihaz takarak, priz sorunsuz çalıştığından emin olun.

OLASI PARAZITI GIDERİN. Girişimi denetlemek üzere yakındaki vantilatörleri, flüoresan lambaları veya halojen ampulleri kapatın.

SES SÜRÜCÜSÜNÜ YENİDEN YÜKLEYİN. Bkz. “Sürücülerini El ile Yeniden Yükleme” sayfa: 106.

DONANİM SORUN GİDERİCİSİNİ ÇALIŞTIRIN. Bkz. “Microsoft Windows® XP ve Windows Vista® İşletim Sistemlerinde Yazılım ve Donanım Sorunlarını Giderme” sayfa: 107.

Kulaklıklardan ses gelmiyor

KULAKLIK KABLO BAĞLANTISİNİ DENETLEYİN. Kulaklık kablosunun kulaklık konektörüne sıkı bir şekilde takılmış olduğundan emin olun (bkz. “Sistem Kurulumu” sayfa: 201).

WINDOWS SES SEVİYESİ DENETİMİNİ AYARLAYIN. Ekranınızın sağ alt köşesindeki hoparlör simgesini tıklatın veya çift tıklatın. Ses seviyesinin artırıldığından ve sesin kapatılmış olmadığından emin olun.

BIOS SETUP (BIOS KURULUM) PROGRAMINDA DOĞRU SES ÇÖZÜMÜNÜN ETKİNLEŞTİRİLDİĞİNDEN EMİN OLUN. Bkz. “Sistem Kurulumu” sayfa: 201.

Video ve Monitör Sorunları



UYARI: Bu bölümdeki yordamlara başlamadan önce, *Ürün Bilgisi Kılavuzu*'ndaki güvenlik yönergelerini izleyin.



NOT: Sorun giderme işlemleri için monitör belgelerine bakın.

Ekran boşsa

MONİTÖR KABLO BAĞLANTISİNİ DENETLEYİN.

- Grafik kartı kablosunun bilgisayarınızın kurulum şemasında gösterilen şekilde bağlandığını doğrulayın.
İsteğe bağlı bir video kartı takılmışsa, monitör kablosunun sistem kartındaki video konektörüne değil o karta bağlandığından emin olun.
- Bir grafik uzatma kablosu kullanıyorsanız ve kabloyu sökmek sorunu çözüyorsa, kablo bozuktur.
- Güç kablosunun arızalı olup olmadığını belirlemek için bilgisayarın ve monitörün güç kablolarını birbirleriyle değiştirin.
- Konektörde eğilmiş veya kırılmış pinler olup olmadığını kontrol edin (monitör kablo konektörlerinde eksik pin olması normaldir).

MONİTÖR GÜÇ İŞİĞİNİ DENETLEYİN. Güç ışığı kapalıysa, monitörün açıldığından emin olmak için düğmeye sıkıca basın. Güç ışığı yanıkça ve yanıp sönüyorsa, monitörün gücü vardır. Güç ışığı yanıp sönüyorsa, klavyede bir tuşa basın veya fareyi hareket ettirin.

ELEKTRİK PRIZINI SİNAYİN. Elektrik prizine lamba gibi başka bir cihaz takarak, prizini sorunsuz çalıştığından emin olun.

TANILAMA İŞİKLARİNİ GÖZDEN GEÇİRİN. Bkz. “Sesli Uyarı Kodları” sayfa: 94.

Ekran zor okunuyorsa

MONİTÖR AYARLARINI DENETLEYİN. Kontrast ve parlaklığı ayarlama, monitör manyetik alanını kaldırma ve otomatik monitör testini gerçekleştirme hakkında talimatlar için monitör belgelerine bakın.

SUBWOOFER'İ MONİTÖRDEN UZAKLAŞTIRIN. Hoparlör sisteminiz subwoofer içeriyorsa, subwoofer'ın monitörden en az 60 santimetre (2 fit) uzakta olduğundan emin olun.

MONİTÖRÜ HARICI GÜÇ KAYNAKLARINDAN UZAĞA TAŞIYIN. Ventilatörler, floresan lambalar, halojen ampuller ve diğer elektrikli aygıtlar ekranın “titrek” görünmesine neden olabilir. Paraziti kontrol etmek için yakınlardaki bu aygıtları kapatın.


GÜNEŞ IŞIĞININ NEDEN OLDUĞU PARLAMAYI VE OLASI PARAZITI ÖNLEMELİK İÇİN MONİTÖRÜ DÖNDÜRÜN.

WINDOWS EKRAM AYARLARINI YAPIN.

Windows XP:

- 1 **Başlat** → **Denetim Masası** → **Görünüm ve Temalar**'ı tıklatın.
- 2 Değiştirmek istediğiniz alanı tıklatın veya **Ekran** simgesini tıklatın.
- 3 **Renk kalitesi** ve **Ekran çözünürlüğü** için farklı ayarlar deneyin.

Windows Vista:

- 1 **Başlat**  → **Denetim Masası** → **Donanım ve Ses** → **Kişiselleştirme** → **Ekran Ayarları**'nı tıklatın.
- 2 Gerekirse **Çözünürlük** ve **Renk ayarlarını** yapın.

Sorun Giderme İpuçları

Güç Işıkları

⚠ UYARI: Bu bölümdeki yordamlara başlamadan önce, *Ürün Bilgisi Kılavuzu*'ndaki güvenlik yönergelerini izleyin.

Bilgisayarınızın önündeki güç düğmesi ışığı (iki renkli LED) farklı durumları göstermek için yanar, yanıp söner veya sabit kalır:

- Güç ışığı yanmıyorsa bilgisayarınız kapalıdır veya elektrik almıyordur.
 - Güç konektörünü çıkarıp bilgisayarın arkasındaki güç konektörüne ve elektrik prizine tekrar takın.
 - Bilgisayarınız anahtarlı bir uzatma kablosuna bağlıysa, kablonun elektrik prizine takılı ve düğmesinin açık olduğundan emin olun. Bilgisayarın doğru çalıştığından emin olmak için güç koruma aygıtlarını, anahtarlı ve anahtarsız uzatma kablolarını devre dışı bırakın.
 - Elektrik prizine lamba gibi başka bir cihaz takarak, prizinin sorunsuz çalıştığından emin olun.
- Güç ışığı maviyse ve bilgisayar yanıt vermiyorsa:
 - Ekranın bağlı ve açık olduğundan emin olun.
 - Ekran bağlı ve açıksa, bkz. “Sesli Uyarı Kodları” sayfa: 94.
- Güç ışığı mavi yanıp söniyorsa bilgisayar bekleme modundadır. Normal çalışmayı devam ettirmek için klavyenizde bir tuşa basın, fareyi hareket ettirin veya güç düğmesine basın. Güç ışığı maviyse ve bilgisayar yanıt vermiyorsa:
 - Ekranın takılı ve açık olduğundan emin olun.
 - Ekran bağlı ve açıksa, bkz. “Sesli Uyarı Kodları” sayfa: 94.

- Güç ışığı kehribar renkte yanıp sönüyorsa, bilgisayara güç geliyor ancak bir aygıt arızalı ya da yanlış takılmış olabilir.
 - Bellek modüllerini çıkarıp tekrar takın (bkz. “Bellek” sayfa: 135).
 - Tüm kartları çıkarıp tekrar takın (bkz. “Kartlar” sayfa: 140).
 - Varsa, grafik kartını çıkarıp yeniden takın (bkz. “Kartlar” sayfa: 140).
- Güç ışığı kesintisiz olarak kehribar rengi yanıyorsa, bir elektrik sorunu veya dahili aygıt arızası olabilir.
 - Tüm güç kablolarının sistem kartına sağlam bir şekilde bağlı olduğundan emin olun (bkz. “Bilgisayarınızın İç Görünümü” sayfa: 120).
 - Ana güç kablosunun ve ön panel kablosunun sistem kartına sağlam bağlandığından emin olun (bkz. “Bilgisayarınızın İç Görünümü” sayfa: 120).

Sesli Uyarı Kodları

Monitör hataları veya sorunları görüntüleyemezse, bilgisayarınız başlatma sırasında bir dizi uyarı sesi çıkarabilir. Sesli uyarı kodu adı verilen bu uyarı sesi dizisi bir sorunu belirtir. Olası bir sesli uyarı kodu, art arda üç kısa bip sesinden oluşur. Bu sesli uyarı kodu, bilgisayarın bir bellek sorunuyla karşılaştığını gösterir.

Bilgisayarınız başlatma sırasında uyarı sesi çıkartırsa:

- 1 Sesli uyarı kodunu not edin.
- 2 Daha ciddi nedenleri tanımlamak için Dell Diagnostics uygulamasını çalıştırın (bkz. “Dell Diagnostics” sayfa: 98).

Kod (tekrar eden kısa bipler)	Açıklama	Önerilen Çözüm
1	BIOS sağlama toplamı hatası. Anakart arızası olasılığı.	Dell'e başvurun.
2	Bellek modülü algılanamadı.	1 İki ya da daha fazla bellek modülü takılıysa, modülleri çıkarın, tek bir modülü takın (bkz. "Bellek Takma" sayfa: 137) ve bilgisayarı yeniden başlatın. Bilgisayar normal şekilde başlarsa, diğer bir modülü takın. Arızalı bir modül bulana kadar veya tüm modülleri hatasız şekilde takana kadar devam edin. 2 Varsa, aynı türdeki çalışan bir belleği bilgisayarınıza takın (bkz. "Bellek Takma" sayfa: 137). 3 Sorun devam ederse, Dell'e başvurun.
3	Anakart arızası olasılığı	Dell'e başvurun.
4	RAM Okuma/ Yazma hatası	1 Özel bellek modülü/bellek konektörü yerleştirme gereksinimi bulunmadığından emin olun (bkz. "Bellek Takma Yönergeleri:" sayfa: 135). 2 Taktığınız bellek modüllerinin bilgisayarınızla uyumlu olduğunu doğrulayın (bkz. "Bellek Takma Yönergeleri:" sayfa: 135). 3 Sorun devam ederse, Dell'e başvurun.
5	Gerçek zamanlı saat arızası. Olası pil arızası veya anakart arızası.	1 Pili çıkarın (bkz. "Pili Değiştirme" sayfa: 171). 2 Sorun devam ederse, Dell'e başvurun.
6	Video BIOS Sınama Hatası.	Dell'e başvurun.
7	CPU önbelleği sınama arızası	Dell'e başvurun.

Sistem İletileri



NOT: Aldığınız ileti tabloda listelenmemişse, işletim sisteminin veya ileti görüntülendiğinde çalışmakta olan programın belgelerine bakın.

ALERT! PREVIOUS ATTEMPTS AT BOOTING THIS SYSTEM HAVE FAILED AT CHECKPOINT [NNNN]. FOR HELP IN RESOLVING THIS PROBLEM, PLEASE NOTE THIS CHECKPOINT AND CONTACT DELL TECHNICAL SUPPORT (DİKKAT! BU SİSTEM, YENİDEN BAŞLATMAK İÇİN YAPILAN ÖNCEKİ DENEMELER [NNNN] DENETİM NOKTASINDA BAŞARISIZ OLDU. BU SORUNU GİDERME İLE İLGİLİ YARDIM İÇİN LÜTFEN BU DENETİM NOKTASINI BİR YERE NOT EDİN VE DELL TEKNİK DESTEĞİNE BAŞVURUN). Bilgisayar aynı hata yüzünden arka arkaya üç kez önyükleme işlemini tamamlayamadı (yardım için bkz “Dell’e Başvurma” sayfa: 218).

CMOS CHECKSUM ERROR (CMOS SAĞLAMA TOPLAMI HATASI).

Olası ana kart hatası veya RTC pil gücü zayıf. Pili değiştirin (bkz. “Pili Değiştirme” sayfa: 171). Yardım için bkz. “Dell’e Başvurma” sayfa: 218.

CPU FAN FAILURE (CPU FAN HATASI). CPU fan hatası. CPU fanını değiştirin (bkz. “İşlemci” sayfa: 181).

DISKETTE DRIVE 0 SEEK FAILURE (DISKET SÜRÜCÜSÜ 0 ARAMA HATASI).

Bir kablo gevşek olabilir veya bilgisayar yapılandırma bilgileri ile donanım yapılandırması aynı olmayabilir. Kablo bağlantılarını gözden geçirin (yardım için bkz. “Dell’e Başvurma” sayfa: 218).

DISKETTE READ FAILURE (DISKET OKUMA HATASI). Disket bozulmuş veya bir kablo gevşemiş olabilir. Disketi değiştirin/kablo bağlantılarında gevşeklik olup olmadığına bakın.

HARD-DISK DRIVE FAILURE (SABIT DISK SÜRÜCÜ HATASI).

HDD POST sırasında olası sabit disk arızası. Kabloları kontrol edin/sabit diskleri değiştirin (yardım için bkz. “Dell'e Başvurma” sayfa: 218).

HARD-DISK DRIVE READ FAILURE (SABIT DISK SÜRÜCÜSÜ OKUMA HATASI). Sabit disk sürücüsü önyükleme sınavı sırasında olası sabit disk sürücü hatası (yardım için bkz. “Dell'e Başvurma” sayfa: 218).

KEYBOARD FAILURE (KLAVYE HATASI). Klavyede hata var veya klavye kablosu gevşek (bkz. “Klavye Sorunları” sayfa: 77).

NO BOOT DEVICE AVAILABLE (HIÇBİR ÖNYÜKLEME AYGİTİ YOK). Sabit disk sürücüsünde önyüklenilebilir bölüm yok veya Disket sürücüsünde önyüklenilebilir bir disket yok, Sabit Disk/Disket kablosu gevşemiş ya da Önyüklenilebilir bir aygıt yok.

- Disket sürücünüz önyükleme aygıtınızsa, sürücüde önyüklenilebilir bir disketin olduğundan emin olun.
- Önyükleme aygıtınız sabit disk sürücüsü ise, kabloların bağlı, sürücünün doğru şekilde takılmış ve önyüklenilebilir aygıt olarak bölümlendirilmiş olduğundan emin olun.
- System Setup'a (Sistem Kurulumu) girin ve önyükleme sırası bilgilerinin doğru olduğundan emin olun (bkz. “Sistem Kurulumuna Girme” sayfa: 201).

NO TIMER TICK INTERRUPT (SÜREÖLÇER SESİ YOK KESİNTİSİ).

Sistem kartı üzerindeki bir yonga veya anakart arızalı olabilir (yardım için bkz. “Dell'e Başvurma” sayfa: 218).

NON-SYSTEM DISK OR DISK ERROR (SİSTEM DIŞI DISK VEYA DISK HATASI). Disketi önyüklenilebilir işletim sistemi yüklü bir disketle değiştirin veya disketi A sürücüsünden çıkartıp bilgisayarı yeniden başlatın.

NOT A BOOT DISKETTE (ÖNYÜKLEME DISKETİ DEĞİL).

Önyüklenilebilir bir disket takın ve bilgisayarı yeniden başlatın.

USB OVER CURRENT ERROR (USB AŞIRI AKIM HATASI).

USB aygıtını çıkarın. USB aygıtı için harici güç kaynağı kullanın.

NOTICE – HARD DRIVE SELF MONITORING SYSTEM HAS REPORTED THAT A PARAMETER HAS EXCEEDED ITS NORMAL OPERATING RANGE. DELL RECOMMENDS THAT YOU BACK UP YOUR DATA REGULARLY. A PARAMETER OUT OF RANGE MAY OR MAY NOT INDICATE A POTENTIAL HARD DRIVE PROBLEM (DİKKAT – SABIT DISK SÜRÜCÜSÜ KENDİ KENDİNE İZLEME SİSTEMİ BİR PARAMETRENİN NORMAL ÇALIŞMA ARALIĞINI AŞTIĞINI BILDİRDİ. DELL, VERİLERİNİZİ DÜZENLİ OLARAK YEDEKLEMENİZİ ÖNERİR. ARALIK DIŞINDA ÇALIŞAN BİR PARAMETRE OLASI SABIT DISK SÜRÜCÜ HATASINA İŞARET EDEBİLİR VEYA ETMEYEBİLİR). S.M.A.R.T hatası, olası sabit disk sürücüsü hatası. Bu özellik BIOS ayarlarından etkinleştirilip devre dışı bırakılabilir.


Dell Diagnostics


 **UYARI:** Bu bölümdeki yordamlara başlamadan önce, *Ürün Bilgisi Kılavuzu*'ndaki güvenlik yönergelerini izleyin.

Dell Diagnostics Ne Zaman Kullanılmalı

Bilgisayarınızla ilgili bir sorun yaşarsanız, teknik yardım için Dell'e başvurmadan önce Kilitlenmeler ve Yazılım Sorunları bölümündeki gerekli denetimleri yapın (bkz. “Kilitlenmeler ve Yazılım Sorunları” sayfa: 78) ve Dell Diagnostics'i çalıştırın.

Başlamadan önce bu yordamları yazdırmanız önerilir.

 **DİKKAT:** Dell Diagnostics programı yalnızca Dell™ bilgisayarlarda çalışır.

 **NOT:** *Drivers and Utilities* (Sürücüler ve Yardımcı Programlar) ortamı isteğe bağlıdır ve bilgisayarınızla birlikte verilmeyebilir.

Bilgisayarınızın yapılandırma bilgilerini gözden geçirmek için “Sistem Kurulumu” sayfa: 201 bölümüne bakın ve sınamak istediğiniz aygıtın System Setup'ta (Sistem Kurulumu) görüntülediğinden ve etkin olduğundan emin olun.

Sabit disk sürücünüzden veya *Drivers and Utilities* (Sürücüler ve Yardımcı Programlar) ortamından Dell Diagnostics programını başlatın.

Dell Diagnostics Programını Sabit Sürücünüzden Başlatma

Dell Diagnostics programı sabit disk sürücünüzde gizli bir tanılama yardımcı programı bölümündedir.



NOT: Bilgisayarınız bir ekran resmi görüntülemiyorsa, bkz. "Dell'e Başvurma" sayfa: 218.

- 1 Bilgisayarın sorunsuz şekilde çalışan bir elektrik prizine bağlı olduğundan emin olun.
- 2 Bilgisayarınızı açın (veya yeniden başlatın).
- 3 DELL™ logosu görüldüğünde hemen <F12> tuşuna basın. Önyükleme menüsünden **Boot to Utility Partition** (Yardımcı Program Bölümüne Önyükle) öğesini seçin ve <Enter> tuşuna basın.



NOT: Uzun süre beklerseniz ve işletim sistemi logosu görünürse, Microsoft® Windows® masaüstünü görene kadar bekleyin; ardından bilgisayarınızı kapatın ve yeniden deneyin.



NOT: Hiçbir tanılama yardımcı programı bölümü bulunamadığını belirten bir ileti görürseniz, Dell Diagnostics programını *Drivers and Utilities* (Sürücüler ve Yardımcı Programlar) ortamından başlatın.

- 4 Dell Diagnostics'i sabit disk sürücünüzdeki tanılama yardımcı programı bölümünden başlatmak için herhangi bir tuşa basın.

Dell Diagnostics Programını *Drivers and Utilities* Ortamından Başlatma

- 1 *Drivers and Utilities* ortamını yerleştirin.
- 2 Bilgisayarı kapatıp tekrar başlatın.

DELL logosu görüldüğünde hemen <F12> tuşuna basın.



NOT: Uzun süre beklerseniz ve işletim sistemi logosu görünürse, Microsoft® Windows® masaüstünü görene kadar bekleyin; ardından bilgisayarınızı kapatın ve yeniden deneyin.



NOT: Sonraki adımlar, önyükleme sırasını yalnızca bir kez değiştirir. Sonraki başlatmada, bilgisayar System Setup (Sistem Kurulumu) programında belirtilen aygıtlara göre önyükleme yapar.

- 3 Önyükleme aygıtı listesi görüldüğünde, **CD/DVD/CD-RW** seçeneğini vurgulayın ve <Enter> tuşuna basın.
- 4 Görüntülenen menüden **Boot from CD-ROM** (CD-ROM'dan başlat) seçeneğini belirtin ve <Enter> tuşuna basın.
- 5 CD menüsünü başlatmak için 1 yazın ve ilerlemek için <Enter> tuşuna basın.
- 6 Numaralı listeden **Run the 32 Bit Dell Diagnostics**'i (32 Bit Dell Diagnostics Programını Çalıştır) seçin. Birden çok sürüm listelenmişse, bilgisayarınıza uygun sürümü seçin.
- 7 Dell Diagnostics programında **Main Menu** (Ana Menü) görüldüğünde, uygulamak istediğiniz sınamayı seçin.

Dell Diagnostics Main Menu (Ana Menü)


- 1 Dell Diagnostics programı yüklendikten ve **Main Menu** (Ana Menü) ekranı görüldükten sonra, istediğiniz seçeneğin düğmesini tıklatın.



NOT: Bilgisayarınızda eksiksiz bir sınama gerçekleştirmek için, **Test System** (Sistemi Sına) seçeneğini işaretlemeniz önerilir.


Seçenek	İşlev
Test Memory (Belleği Sına)	Bağımsız bellek sınamasını çalıştırır
Test System (Sistemi Sına)	System Diagnostics'i (Sistem Tanılaması) çalıştırır
Exit (Çıkış)	Diagnostics'ten çıkar

- 2 Ana menüdeki **Test System** (Sistemi Sına) seçeneği belirtildikten sonra aşağıdaki menü görüntülenir:

 **NOT:** Bilgisayardaki aygıtların tam bir sınavasının yapılması için aşağıdaki menüden **Extended Test** (Genişletilmiş Sınama) seçeneğini belirlemeniz önerilir.

Seçenek	İşlev
Express Test (Hızlı Sınama)	Sistemdeki aygıtların hızlı şekilde sınavasını yapar. Bu işlem 10-20 dakika sürebilir.
Extended Test (Genişletilmiş Sınama)	Sistemdeki aygıtların tam bir sınavasını yapar. Bu yaklaşık bir saat veya daha fazla sürebilir.
Custom Test (Özel Sınama)	Belirli bir aygıtı sınamak veya uygulanacak sınavma işlemlerini özelleştirmek için kullanılır.
Symptom Tree (Belirti Ağacı)	Bu seçenek, karşılaştığınız sorunun belirtisine göre sınavma seçmenize olanak verir. Bu seçenek en sık karşılaşılan belirtileri listeler.

- 3 Sınama sırasında bir sorunla karşılaşırsa, sorunun hata kodunu ve açıklamasını içeren bir ileti görünür. Hata kodu ile sorunun açıklamasını bir yere yazın ve “Dell'e Başvurma” sayfa: 218 bölümüne bakın.

 **NOT:** Bilgisayarınızın Service Tag (Servis Etiket) numarası, her sınavma ekranının en üstünde görünür. Dell'e başvurduğunuzda, teknik destek bölümü sizden Service Tag numaranızı ister.

- 4 **Custom Test veya Symptom Tree** (Özel Sınama veya Belirti Ağacı) seçeneğinden bir sınama yürütürseniz, daha fazla bilgi için aşağıdaki tabloda açıklanan ilgili sekmeyi tıklatın.

Sekme	İşlev
Results (Sonuçlar)	Sınama sonuçlarını ve karşılaşılan hata durumlarını görüntüler.
Errors (Hatalar)	Karşılaşılan hata durumlarını, hata kodlarını ve sorun açıklamasını görüntüler.
Help (Yardım)	Sınamayı açıklar ve sınama çalıştırma gereksinimlerini belirtebilir.
Configuration (Yapılandırma)	Seçilen aygıt için donanım yapılandırmanızı görüntüler. Dell Diagnostics programı, tüm aygıtların yapılandırma bilgilerini System Setup'tan (Sistem Kurulumu), bellekten ve çeşitli iç sınımalardan alır ve bilgileri ekranın sol bölümündeki aygıt listesinde görüntüler. Aygıt listesi, bilgisayarınızda takılı tüm bileşenlerin veya bilgisayarımıza bağlanmış tüm aygıtların adlarını görüntülemeyebilir.
Parameters (Parametreler)	Sınama ayarlarını değiştirerek sınamayı özelleştirmenize olanak verir.

- 5 Sınama işlemleri tamamlandığında, **Main Menu** (Ana Menü) ekranına dönmek için sınama ekranını kapatın. Dell Diagnostics programından çıkmak ve bilgisayarı yeniden başlatmak için, **Main Menu** (Ana Menü) ekranını kapatın.
- 6 *Drivers and Utilities* (Sürücüler ve Yardımcı Programlar) ortamını çıkarın.

Sürücüler

Sürücü Nedir?

Sürücü; yazıcı, fare veya klavye gibi bir aygıtı denetleyen bir programdır. Tüm aygıtlar için bir sürücü programı gerekir.

Sürücüler aygıt ile o aygıtı kullanan diğer programlar arasında çevirmen gibi çalışırlar. Her aygıtın yalnızca kendi sürücüsünün tanıyacağı özelleştirilmiş komut kümeleri vardır.

Bilgisayarınız Dell tarafından gerekli bütün sürücüler yüklenmiş halde gönderilir, ek bir kurulumla ya da yapılandırmaya gerek yoktur.




DİKKAT: *Drivers and Utilities* ortamı işletim sistemi için bilgisayarınızda bulunmayan sürücüleri içerebilir. İşletim sisteminiz için uygun olan yazılımı yüklediğinizden emin olun.

Klavye sürücüsü gibi birçok sürücü, Microsoft Windows işletim sistemi ile birlikte gelir. Aşağıdaki durumlarda sürücüler yüklemeniz gerekebilir:

- İşletim sisteminizi yükseltirseniz.
- İşletim sisteminizi yeniden yüklerseniz.
- Yeni bir aygıt bağlar veya yüklerseniz.

Sürücülerin Tanımlanması

Herhangi bir aygıtlarla ilgili sorun yaşıyorsanız, sorunun kaynağının sürücü olup olmadığını belirleyin ve gerekirse sürücüyü güncelleştirin.

- 1 **Başlat**  düğmesini tıklatın, ve **Bilgisayar**'ı sağ tıklatın.
- 2 **Özellikler** → **Aygıt Yöneticisi**'ni tıklatın.



NOT: Kullanıcı Hesabı Denetimi (Görevler penceresi altında solda bulunur) görünebilir. Bilgisayarda yöneticiyseniz **Devam** düğmesini tıklatın; değilse devam etmek için yöneticiye başvurun.

Listede aşağı inerek herhangi bir aygıt simgesinin yanında ünlem işareti (sarı bir daire içinde [!]) olup olmadığına bakın.

Aygıt adının yanında ünlem işareti varsa, sürücüyü yeniden yüklemeniz ya da yeni bir sürücü yüklemeniz gerekebilir (bkz. "Sürücüler ve Yardımcı Programları Yeniden Yükleme" sayfa: 104).

Sürücüler ve Yardımcı Programları Yeniden Yükleme



DİKKAT: Support.dell.com adresindeki Dell Destek web sitesi ve *Drivers and Utilities* (Sürücüler ve Yardımcı Programlar) ortamınız Dell™ bilgisayarları için onaylanmış sürücülerini içerir. Başka kaynaklardan alınan sürücülerini yüklerseniz, bilgisayarınız düzgün çalışmayabilir.



Windows Aygıt Sürücüsü Geri Alma'yı Kullanma

Bir sürücüyü yükledikten veya güncelleştirdikten sonra bilgisayarınızda sorun oluşursa, sürücüyü önceden yüklü olan sürümle değiştirmek için Windows Aygıt Sürücüsü Geri Alma'yı kullanın.

Windows XP:

- 1 **Başlat** → **Bilgisayarım** → **Özellikler** → **Donanım** → **Aygıt Yöneticisi**'ni tıklatın.
- 2 Yeni sürücünün yüklendiği aygıtı sağ tıklatın, ardından **Özellikler**'i tıklatın.
- 3 **Sürücüler** sekmesini → **Sürücüye Geri Dön**'ü tıklatın.

Windows Vista:

- 1 **Başlat**  düğmesini tıklatın, ve **Bilgisayar**'ı sağ tıklatın.
- 2 **Özellikler** → **Aygıt Yöneticisi**'ni tıklatın.
 **NOT: Kullanıcı Hesabı Denetimi** penceresi açılabilir. Bilgisayarda yöneticiyseniz **Devam** düğmesini tıklatın; değilseniz Aygıt Yöneticisi'ne girmek için yöneticinize başvurun.
- 3 Yeni sürücüsü kurulmuş olan aygıtı sağ tuşla tıklatın sonra **Özellikler**'i tıklatın.
- 4 **Sürücüler** sekmesini → **Sürücüye Geri Dön**'ü tıklatın.

Aygıt Sürücüsü Geri Alma sorunu çözmezse, bilgisayarınızı yeni sürücüyü yüklemeye önceki çalışma durumuna döndürmek için Sistem Geri Yükleme'yi kullanın (bkz. "İşletim Sisteminizi Geri Yükleme" sayfa: 108).

Drivers and Utilities ortamını Kullanma

Aygıt Sürücüsü Geri Alma ya da Sistem Geri Yükleme'yi kullanmak (bkz. “İşletim Sisteminizi Geri Yükleme” sayfa: 108) sorunu çözmezse, sürücüyü *Drivers and Utilities* ortamından yeniden yükleyin.

- 1 Windows masaüstü görüntülenirken *Drivers and Utilities* ortamını takın.
Drivers and Utilities ortamını ilk kez kullanıyorsanız, adım 2 konumuna gidin. İlk kez kullanmıyorsanız, adım 5 konumuna gidin.
- 2 *Drivers and Utilities* ortamı yükleme programı başladığında, ekrandaki istemleri izleyin.
- 3 **InstallShield Sihirbazı Tamamlandı** penceresi görüldüğünde, *Drivers and Utilities* ortamını çıkarın ve bilgisayarınızı yeniden başlatmak için **Son**'u tıklatın.
- 4 Windows masaüstünü gördüğünüzde, *Drivers and Utilities* ortamını yeniden takın.
- 5 **Welcome Dell System Owner** (Hoş Geldiniz Dell Sistemi Sahibi) ekranında, **Next**'i (İleri) tıklatın.



NOT: *Drivers and Utilities* ortamında sadece bilgisayarınızla birlikte gelen ekran sürücülerini görüntülenir. Başka donanımlar eklediyseniz, yeni donanımın sürücülerini *Drivers and Utilities* ortamında görüntülenemeyebilir. Bu sürücüler görüntülenmezse *Drivers and Utilities* ortamı programından çıkın. Sürücü bilgileri için aygıtla birlikte gelen belgelere bakın.

Drivers and Utilities ortamının bilgisayarınızda bir donanım algıladığını belirten bir ileti görüntülenir.



Bilgisayarınız tarafından kullanılan sürücüler otomatik olarak **My Drivers'da görüntülenir — Drivers and Utilities ortamı bu bileşenleri sistem penceresinde tanımlar.**

- 6 Yeniden yüklemek istediğiniz sürücüyü tıklatın ve ekrandaki yönergeleri izleyin.

Belli bir sürücü listede yoksa, sürücü işletim sisteminiz için gerekli olmayabilir.

Sürücülerini El ile Yeniden Yükleme

Sürücü dosyalarını önceki bölümde açıklanan şekilde sabit sürücünüze çıkardıktan sonra, şunları yapın:

- 1 **Başlat**  düğmesini tıklatın, ve **Bilgisayar**'ı sağ tıklatın.
- 2 **Özellikler**→ **Aygıt Yöneticisi**'ni tıklatın.
 **NOT: Kullanıcı Hesabı Denetimi** penceresi açılabilir. Bilgisayarda yöneticiyseniz **Devam** düğmesini tıklatın; değilseniz Aygıt Yöneticisi'ne girmek için yöneticiye başvurun.
- 3 Sürücüsünü yüklediğiniz aygıtın türünü (örneğin, **Ses** veya **Video**) çift tıklatın.
- 4 Sürücüsünü yüklediğiniz aygıtın adını çift tıklatın.
- 5 **Sürücü** sekmesini→ **Sürücüyü Güncelleştir**→ **Sürücü yazılımı için bilgisayarına gözat** seçeneğini tıklatın.
- 6 **Gözet**'i tıklatın ve sürücü dosyalarını önceden kopyaladığımız yeri bulun.
- 7 Uygun sürücünün adı görüldüğünde, sürücünün adını→**Tamam**→ **İleri**'yi tıklatın.
- 8 **Son**'u tıklatın ve bilgisayarınızı yeniden başlatın.

Microsoft Windows® XP ve Windows Vista® İşletim Sistemlerinde Yazılım ve Donanım Sorunlarını Giderme


İşletim sistemi kurulumu sırasında bir aygıt algılanamazsa veya algılandığı halde, yanlış yapılandırılırsa, uyumsuzluğu çözmek için Donanım Sorun Gidericisi'ni kullanabilirsiniz.

Donanım Sorun Gidericisi'ni başlatmak için:

Windows XP:

- 1 **Başlat**→ **Yardım ve Destek**'i tıklatın.
- 2 Arama alanına `hardware troubleshooter` (donanım sorunu giderme) yazın ve aramayı başlatmak için <Enter> tuşuna basın.
- 3 **Sorun Çözme** bölümünde **Donanım Sorun Giderici**'yi tıklatın.
- 4 **Donanım Sorun Giderici** listesinde sorunu en iyi şekilde tanımlayan seçeneği belirleyin ve kalan sorun giderme adımlarını izlemek için **İleri**'yi tıklatın.

Windows Vista:

- 1 Windows Vista **Başlat**  düğmesini ve **Yardım ve Destek**'i tıklatın.
- 2 Ara alanına `hardware troubleshooter` (donanım sorunu giderme) yazın ve aramayı başlatmak için <Enter> tuşuna basın.

Arama sonuçlarında sorunu en iyi şekilde tanımlayan seçeneği belirleyin ve kalan sorun giderme adımlarını izleyin.

İşletim Sisteminizi Geri Yükleme

İşletim sisteminizi aşağıdaki yollarla geri yükleyebilirsiniz:

- Microsoft Windows XP Sistem Geri Yükleme ve Windows Vista Sistem Geri Yükleme, veri dosyalarınıza etki etmeden bilgisayarınızı önceki bir işletim sistemi durumuna geri döndürür. İşletim sisteminizi geri yüklemek ve veri dosyalarınızı korumak için ilk çözüm olarak Sistem Geri Yükleme'yi kullanın.
- Symantec tarafından sunulan Dell PC Restore (Dell PC Geri Yükleme), sabit sürücünüzü bilgisayarı satın aldığınız sıradaki çalışma durumuna geri yükler. Dell PC Restore (Dell PC Geri Yükleme) sabit diskteki tüm verileri kalıcı olarak siler ve bilgisayarı satın aldıktan sonra yüklediğiniz tüm uygulamaları kaldırır. PC Restore (PC Geri Yükleme) işlevini sadece Sistem Geri Yükleme ile işletim sistemi sorununuzu çözemediğinizde kullanın.
- *Bilgisayarınızla birlikte bir İşletim Sistemi* diski aldıysanız, işletim sisteminizi geri yüklemek için bu diski kullanabilirsiniz. CD'yi *sadece* Sistem Geri Yükleme ile işletim sistemi sorununuzu çözemediğinizde kullanın.

Microsoft® Windows® Sistem Geri Yükleme'yi Kullanma

Windows işletim sistemleri, donanım, yazılıma veya sistem ayarlarına yapılan değişiklikler bilgisayarı istenmeyen bir sistem durumuna getirmişse, bilgisayarınızı önceki bir sistem durumuna geri yüklemenizi (veri dosyalarını etkilemeden) sağlayan Sistem Geri Yükleme seçeneğini sağlar. Sistem Geri Yükleme'nin bilgisayarınızda yaptığı her değişiklik tamamen geri alınabilir.



DİKKAT: Veri dosyalarınızı düzenli olarak yedekleyin. Sistem Geri Yükleme, veri dosyalarınızı izleme veya kurtarmaz.



NOT: Bu belgedeki yordamlar Windows varsayılan görünümü için yazılmıştır, bu nedenle Dell™ bilgisayarınızı Windows Klasik görünümüne ayarladığınızda bunlar geçerli olmayabilir.



Sistem Geri Yükleme'yi Başlatma

Windows XP:

➡ **DİKKAT:** Bilgisayarı daha önceki bir sistem durumuna geri yüklemeyen önce, açık dosyaları kaydedip kapatın ve açık programlardan çıkın. Sistem geri yükleme bitene kadar hiçbir dosyayı veya programı değiştirmeyin, açmayın veya silmeyin.

- 1 **Başlat**→ **Tüm Programlar**→ **Aksesuarlar**→ **Sistem Araçları**→ **Sistem Geri Yükleme**'yi tıklayın.
- 2 **Bilgisayarımı önceki bir zamana geri yükle** veya **Geri yükleme noktası oluştur**'u tıklayın.
- 3 **İleri**'yi tıklayın ve kalan ekran istemlerini izleyin.

Windows Vista:

- 1 Windows Vista **Başlat**  düğmesini ve **Yardım ve Destek**'i tıklayın.
 - 2 Arama kutusuna **System Restore** (Sistem Geri Yükleme) yazın ve <Enter> tuşuna basın.
-  **NOT: Kullanıcı Hesabı Denetimi** penceresi açılabilir. Bilgisayarda bir yöneticiyseniz, **Devam**'ı tıklayın; aksi takdirde istediğiniz eyleme devam etmek için yöneticinize başvurun.
- 3 **İleri**'yi tıklayın ve ekranda kalan istemleri izleyin.

Sistem Geri Yükleme'nin sorununuzu çözmemesi durumunda, son sistem geri yüklemeyi geri alabilirsiniz.


Son Sistem Geri Yükleme'yi Geri Alma

➡ **DİKKAT:** Son sistem geri yüklemesini geri almadan önce, açık dosyaları kaydedip kapatın ve açık programlardan çıkın. Sistem geri yükleme bitene kadar hiçbir dosyayı veya programı değiştirmeyin, açmayın veya silmeyin.

Windows XP:

- 1 **Başlat**→ **Tüm Programlar**→ **Donatılar**→ **Sistem Araçları**→ **Sistem Geri Yükleme**'yi tıklayın.
- 2 **Son geri yüklememi geri al**'ı ve **Devam**'ı tıklayın.

Windows Vista:

- 1 Windows Vista **Başlat**  düğmesini ve **Yardım ve Destek**'i tıklayın.
- 2 Arama kutusuna **Sistem Geri Yükleme** yazın ve <Enter> tuşuna basın.
- 3 **Son geri yüklememi geri al**'ı ve **Devam**'ı tıklayın.

Sistem Geri Yükleme'yi Etkinleştirme



NOT: Windows Vista, disk alanı azalsa bile Sistem Geri Yükleme'yi devre dışı bırakmaz. Bu nedenle, aşağıdaki adımlar sadece Windows XP için geçerlidir.

Windows XP'yi 200 MB'den daha az kullanılabilir boş sabit disk alanıyla yeniden yüklerseniz, Sistem Geri Yükleme otomatik olarak devre dışı kalır.

Sistem Geri Yükleme'nin etkin olup olmadığını görmek için:

- 1 **Başlat**→ **Denetim Masası**→ **Performans ve Bakım**→ **Sistem**'i tıklayın.

Sistem Geri Yükleme sekmesini tıklayın ve **Sistem Geri Yükleme'yi kapat** seçeneğinin işaretli olmadığından emin olun.

Dell PC Restore'u Kullanma



DİKKAT: Dell PC Restore (PC Geri Yükleme) kullanıldığında sabit sürücünüzdeki tüm veriler kalıcı olarak silinir ve bilgisayarınızı aldıktan sonra yüklediğiniz tüm programlar veya sürücüler kaldırılır. Mümkünse, PC Restore'u (PC Geri Yükleme) kullanmadan önce tüm verileri yedekleyin. PC Restore'u (PC Geri Yükleme) sadece Sistem Geri Yükleme ile işletim sistemi sorununuzu çözemediğinizde kullanın.



NOT: Dell PC Restore (PC Geri Yükleme) her ülkede veya her bilgisayarda kullanılamayabilir.

Dell PC Restore'u (PC Geri Yükleme) işletim sisteminizi geri yüklemek için son yöntem olarak kullanın.

PC Restore (PC Geri Yükleme), sabit sürücünüzü bilgisayarınızı ilk aldığınızdaki çalışma durumuna döndürür. Bilgisayarınızı aldıktan sonra eklediğiniz veri dosyaları dahil tüm program veya dosyalar sabit sürücüden kalıcı olarak silinir. Veri dosyaları belgeleri, elektronik tabloları, e-posta iletilerini, dijital fotoğrafları, müzik dosyalarını vb. içerir. Mümkünse, PC Restore'u (PC Geri Yükleme) kullanmadan önce tüm verileri yedekleyin.

PC Restore'u (PC Geri Yükleme) kullanmak için:

1 Bilgisayarı açın.

Önyükleme işlemi sırasında ekranın üstünde **www.dell.com** yazan mavi bir çubuk görünür.

2 Mavi çubuğu görür görmez <Ctrl><F11> tuş bileşimine basın.

<Ctrl><F11> tuş birleşimine zamanında basamazsanız, bilgisayarın başlamasının tamamlanmasını bekleyin ve bilgisayarınızı yeniden başlatın.



DİKKAT: PC Restore'a (PC Geri Yükleme) devam etmek *istememezsiniz*, sonraki adımda **Reboot** (Yeniden Önyükle) ögesini tıklayın.

3 Görünen sonraki ekranda, **Restore**'u (Geri Yükle) tıklayın.

4 Sonraki ekranda, **Confirm**'i (Onayla) tıklayın.

Geri yükleme işleminin tamamlanması yaklaşık 6 – 10 dakika sürer.

5 İstendiğinde, bilgisayarı yeniden başlatmak için **Finish**'i (Son) tıklayın.



NOT: Bilgisayarı el ile kapatmayın. **Finish**'i (Son) tıklayın ve bilgisayarın yeniden başlamasına izin verin.

6 İstendiğinde **Yes**'i (Evet) tıklayın.

Bilgisayar yeniden başlar. Bilgisayar ilk çalışma durumuna geri yüklendiği için, açılan Son Kullanıcı Lisans Anlaşması gibi ekranlar, bilgisayar ilk kez açıldığında görünenlerle aynıdır.

7 **Next**'i (İleri) tıklayın.

System Restore (Sistem Geri Yükleme) ekranı görüntülenir ve bilgisayar yeniden başlar.

8 Bilgisayar yeniden başladıktan sonra, **Tamam**'i tıklayın.

Dell PC Restore'u Kaldırma



DİKKAT: Dell PC Restore'u (Dell PC Geri Yükleme) sabit sürücüden kalıcı olarak kaldırmak, PC Restore (PC Geri Yükleme) yardımcı programını bilgisayarınızdan siler. Dell PC Restore'u (Dell PC Geri Yükleme) kaldırdıktan sonra bilgisayar işletim sisteminizi geri yüklemek için bu yardımcı programı kullanamazsınız.

Dell PC Restore (Dell PC Geri Yükleme), sabit sürücünüzü bilgisayarınızı ilk aldığınızdaki çalışma durumuna döndürebilmenizi sağlar. Ek sabit disk alanı kazanmak için bile olsa PC Restore'u (PC Geri Yükleme) bilgisayarınızdan *kaldırmamanız* önerilir. PC Restore'u (PC Geri Yükleme) bilgisayarınızdan kaldırırsanız, bu yardımcı programı hiçbir zaman geri çağıramazsınız ve bilgisayarınızın işletim sisteminizi ilk durumuna döndürmek için PC Restore'u (PC Geri Yükleme) bir daha hiçbir zaman kullanamazsınız.

PC Restore'u (PC Geri Yükleme) kaldırmak için:

- 1 Yerel yönetici olarak bilgisayarınızda oturum açın.
- 2 Windows Gezgini'nde **c:\dell\utilities\DSR** konumuna gidin.
- 3 **DSRIRRemv2.exe** dosyası adını çift tıklatın.



NOT: Yerel yönetici olarak oturum açmazsanız, yönetici olarak oturum açmanız gerektiğini belirten bir ileti görünür. **Quit'i** (Çık) tıklatın ve ardından yerel yöneticiniz olarak oturum açın.



NOT: PC Geri Yükleme için bilgisayarınızın sabit diskinde ayrılan bir bölüm yoksa, bölümün bulunmadığını belirten bir ileti görünür. **Quit'i** (Çık) tıklatın; silinecek bir bölüm yoktur.

- 4 Sabit sürücünüzdeki PC Restore (PC Geri Yükleme) bölümünü kaldırmak için **Tamam'**ı tıklatın.
- 5 Onay iletisi görüntülendiğinde **Evet'**i tıklatın.
PC Restore (PC Geri Yükleme) bölümü silinir ve kullanılabilen yeni disk alanı sabit disk için ayrılan boş alana eklenir.
- 6 Windows Gezgini'nde **Yerel Disk (C)**'yi sağ tıklatın, **Özellikler'**i tıklatın ve **Boş Alan** için artan değer ile gösterilen şekilde ek disk alanının kullanılabilirliğini doğrulayın.
- 7 **PC Restore Removal** (PC Geri Yükleme'yi Kaldırma) penceresini kapatmak için **Son'u** tıklatın.
- 8 Bilgisayarı yeniden başlatın.

İşletim Sistemi CD'sini Kullanma

Başlamadan Önce

Yeni yüklenen bir sürücüdeki sorunu düzeltmek için Windows Vista işletim sistemini yeniden yüklemeyi düşünüyorsanız, önce Windows Vista Aygıt Sürücüsü Geri Alma'yı kullanmayı deneyin (bkz. “Windows Aygıt Sürücüsü Geri Almayı Kullanma” sayfa: 104). Aygıt Sürücüsü Geri Alma işlevi sorununuzu çözmiyorsa, işletim sisteminizi yeni aygıt sürücüsünü yüklemeyen önceki sistem durumuna geri döndürmek için Sistem Geri Yükleme'yi kullanın (bkz. “Microsoft® Windows® Sistem Geri Yükleme'yi Kullanma” sayfa: 108).



DİKKAT: Kurulumu yapmadan önce, birincil sabit sürücünüzdeki tüm veri dosyalarını yedekleyin. Geleneksel sabit sürücü yapılandırmaları için, birincil sabit sürücü, bilgisayarın ilk algıladığı sürücüdür.

Windows'u yeniden yüklemek için aşağıdakiler gereklidir:

- Dell™ İşletim Sistemi CD'si
- *Drivers and Utilities* CD'si



NOT: *Drivers and Utilities* CD'si bilgisayarınız üretilirken yüklenen sürücülerini içerir. Gerekli sürücülerini yüklemek için *Drivers and Utilities* CD'sini kullanın. Bilgisayarı sipariş ettiğiniz bölgeye veya CD/DVD isteyip istemediğinize bağlı olarak, *Drivers and Utilities* CD'si ve İşletim Sistemi CD'si sisteminizle birlikte gelmeyebilir.



Windows® XP veya Windows Vista® İşletim Sistemini Yeniden Yükleme

Yeniden yükleme işleminin tamamlanması 1-2 saat sürebilir. İşletim sistemini yeniden yükledikten sonra, aygıt sürücülerini, virüsten koruma programını ve diğer yazılımları da yeniden yüklemeniz gerekir.






DİKKAT: İşletim Sistemi CD'si, Windows XP'yi veya Windows Vista'yı yeniden yükleme seçenekleri sunar. Bu seçenekler, dosyaların üzerine yazar ve sabit sürücünüzde yüklü programları etkileyebilir. Bu yüzden, bir Dell teknik destek temsilcisi bunu yapmanızı söylemedikçe Windows Vista'yı yeniden yüklemeyin.

- 1 Açık dosyaları kaydedip kapatın ve açık programlardan çıkın.
- 2 İşletim Sistemi CD'sini yerleştirin. *Install Windows* (Windows'u Yükle) iletisi görüntülenirse, **Exit**'i (Çıkış) tıklatın.

- 3 Bilgisayarı yeniden başlatın. DELL™ logosu görüldükten hemen sonra <F12> tuşuna basın.
 -  **NOT:** Uzun süre beklerseniz ve işletim sistemi logosu görünürse, Microsoft® Windows® masaüstünü görene kadar bekleyin; ardından bilgisayarınızı kapatın ve yeniden deneyin.
 -  **NOT:** Sonraki adımlar, önyükleme sırasını yalnızca bir kez değiştirir. Sonraki başlatmada, bilgisayar System Setup (Sistem Kurulumu) programında belirtilen aygıtlara göre önyükleme yapar.
- 4 Önyükleme aygıtı listesi görüldüğünde, **CD/DVD/CD-RW Drive** (CD/DVD/CD-RW Sürücüsü) seçeneğini vurgulayın ve <Enter> tuşuna basın.
- 5 **CD-ROM'dan başlatmak** için bir tuşa basın.
- 6 Yüklemeyi tamamlamak için ekrandaki yönergeleri izleyin.

Parçaları Takma ve Çıkarma

-  **UYARI:** Elektrik çarpması, dönen fanlardan yaralanma veya diğer beklenmedik yaralanma risklerine karşı korunmak için kapağı açmadan önce her zaman bilgisayarın fişini elektrik prizinden çıkarın.
-  **UYARI:** Herhangi bir kapağı (bilgisayar kapakları, sürücü kapakları, yuva dolgu kapakları ve ön panel kapağı vb.) çıkartılmış haldeyken bilgisayarınızı çalıştırmayın.
-  **UYARI:** Bu bölümde açıklanan bazı parçalar yalnızca yetkili servis teknisyeni tarafından değiştirilebilir, kişi tarafından değiştirilemez.

Başlamadan Önce

Bu bölümde, bilgisayarınızdaki bileşenlerin takılması ya da çıkarılması için yordamlar sağlanmaktadır. Aksi belirtilmedikçe, her yordamda aşağıdaki şartların geçerli olduğu varsayılır:



- “Bilgisayarı Kapatma” sayfa: 116 ve “Bilgisayarınızın İçinde Çalışmaya Başlamadan Önce” sayfa: 116 bölümlerindeki adımları tamamladınız.
- Dell™ Ürün Bilgisi Kılavuzu'ndaki güvenlik bilgilerini okudunuz.
- Bir bileşen, çıkarma yordamı tersten uygulanarak değiştirilebilir veya ayrı olarak satın alınmışsa takılabilir.

Önerilen Araçlar

Bu belgedeki yordamlar için aşağıdaki araçlar gerekir:


- Küçük düz uçlu tornavida
- Küçük yıldız tornavida
- Küçük plastik çubuk
- **support.dell.com** adresindeki Dell Destek web sitesinde bulunan Flash BIOS yürütülebilir güncelleştirme programı

Bilgisayarı Kapatma

- ➔ **DİKKAT:** Veri kaybını önlemek için, bilgisayarınızı kapatmadan önce açık dosyaları kaydedip kapatın ve açık programlardan çıkın.
- 1 Açık dosyaları kaydedip kapatın ve açık programlardan çıkın.
- 2 **Başlat'**ı  tıklatın,  okunu tıklatın, ve sonra **Kapat'**ı tıklatın. İşletim sistemini kapatma işlemi sona erdiğinde bilgisayar kapanır.
- 3 Bilgisayarın ve takılı aygıtların kapandığından emin olun. İşletim sisteminizi kapattığınızda bilgisayarınız ve takılı aygıtlar otomatik olarak kapanmıyorsa, bilgisayar kapanana kadar güç düğmesini en az 8 – 10 saniye basılı tutun.

Bilgisayarınızın İçinde Çalışmaya Başlamadan Önce

Bilgisayarınızı olası zararlardan korumak ve kendi kişisel güvenliğinizi sağlamak için aşağıdaki güvenlik ilkelerini kullanın.

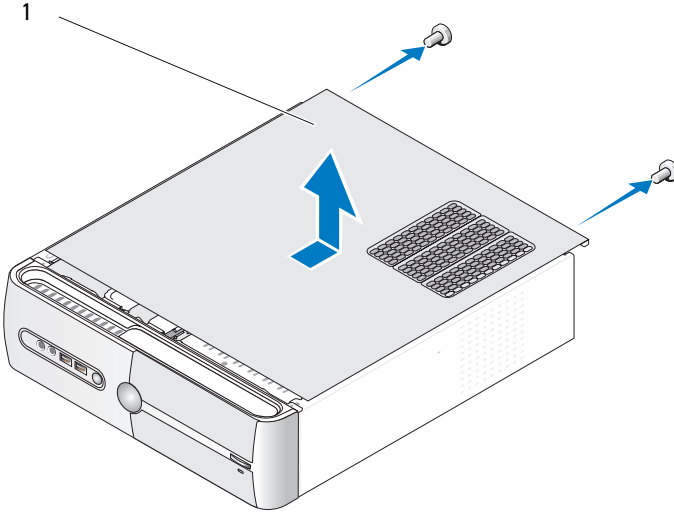
-  **UYARI:** Bu bölümdeki yordamlara başlamadan önce, *Ürün Bilgisi Kılavuzu'*ndaki güvenlik yönergelerini izleyin.
- ➔ **DİKKAT:** Bileşenleri ve kartları itina ile kullanın. Bileşenlere veya kartların üzerindeki temas noktalarına dokunmayın. Kartları kenarlarından veya metal montaj desteğinden tutun. İşlemci gibi bileşenleri pinlerinden değil kenarlarından tutun.
- ➔ **DİKKAT:** Yalnızca yetkili servis teknisyeni bilgisayarınızda onarım yapmalıdır. Dell tarafından yetkilendirilmemiş servislerden kaynaklanan zararlar garantinizin kapsamında değildir.
- ➔ **DİKKAT:** Bir kabloyu çıkartırken kablonun kendisini değil, fişi veya koruyucu halkayı tutarak çekin. Bazı kablolarda kilitleme dili vardır; bu tür kabloları çıkarırken, kabloyu çekmeden önce kilitleme dilini içeriye bastırın. Konektörleri çıkartırken, konektör pinlerinin eğilmesini önlemek için konektörleri düz tutun. Ayrıca bir kabloyu bağlamadan önce, her iki konektörün yönünün doğru olduğundan ve doğru hizalandıklarından emin olun.
- ➔ **DİKKAT:** Ağ kablosunu çıkarmak için, önce kabloyu bilgisayarınızdan ve ardından ağ aygıtından çıkarın.

- 1 Tüm telefon veya ağ kablolarını bilgisayarınızdan çıkarın.
- ➡ **DİKKAT:** Sistem kartının zarar görmemesi için, bilgisayara müdahale etmeden önce ana pili çıkarın.
- 2 Bilgisayarınızı ve tüm bağlı aygıtları elektrik prizlerinden çıkarın.
- 3 Sistem kartını topraklamak için güç düğmesine basın.
- ⚠ **UYARI:** Elektrik çarpması, dönen vantilatör pervaneleriyle yaralanma veya diğer beklenmedik yaralanma olasılıklarına karşı önlem almak için kapağı açmadan önce her zaman bilgisayarın fişini elektrik prizinden çıkarın.
- 4 Bilgisayar kapağını açın.
- ➡ **DİKKAT:** Bilgisayarınızın içindeki herhangi bir şeye dokunmadan önce, bilgisayarınızın arkasındaki metal kısım gibi boyanmamış bir metal yüzeye dokunarak kendinizi topraklayın. Çalışırken, iç bileşenlere zarar verebilecek statik elektriği boşaltmak için, boyanmamış metal yüzeye belirli aralıklarla dokunun.

Bilgisayar Kapağını Çıkarma

- ⚠ **UYARI:** Bu bölümdeki yordamlara başlamadan önce, *Ürün Bilgisi Kılavuzu*'ndaki güvenlik yönergelerini izleyin.
- ⚠ **UYARI:** Elektrik çarpması, dönen vantilatör pervaneleriyle yaralanma veya diğer beklenmedik yaralanma olasılıklarına karşı önlem almak için kapağı açmadan önce her zaman bilgisayarın fişini elektrik prizinden çıkarın.
- ⚠ **UYARI:** Herhangi bir kapağı (bilgisayar kapakları, çerçeveler, dolgu destekleri, ön panel yuvaları vb.) çıkartılmış haldeyken donanımınızı çalıştırmayın.

- 1 “Başlamadan Önce” sayfa: 115 bölümündeki yordamları izleyin.
- ➔ **DİKKAT:** Çıkarılan kapağı taşıyacak yeterli yer olduğundan emin olun.
- ➔ **DİKKAT:** Bilgisayarın veya üzerinde bulunduğu yüzeyin çizilmesini engellemek için düz ve korunan bir yüzeyde çalıştığınızdan emin olun.
- 2 Bilgisayar kapağı yukarı gelecek şekilde bilgisayarı yatırın.
- 3 Kapağı tutan iki vidayı tornavidayla sökün.



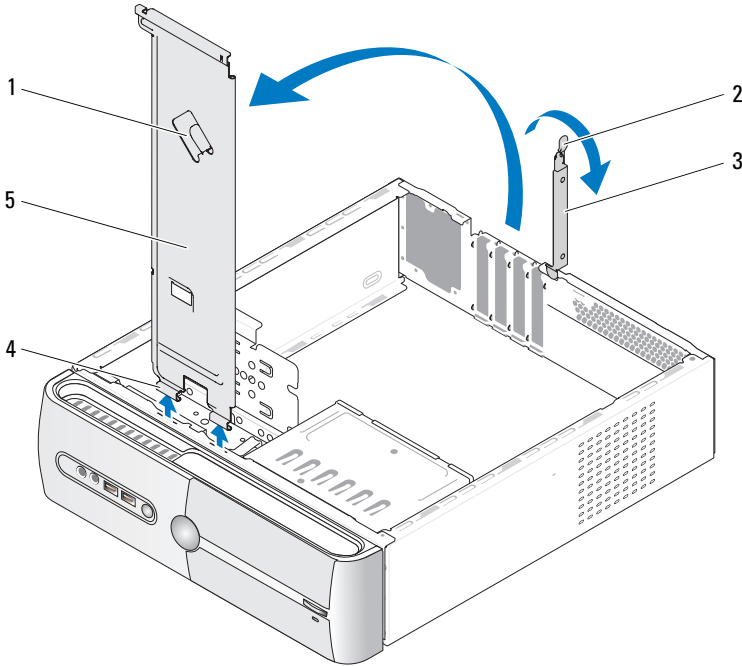
1 bilgisayar kapağı

- 4 Bilgisayar kapağını bilgisayarın ön tarafından çekerek ve kaldırarak çıkarın.
- 5 Kapağı güvenli bir yere koyun.

Destek Kulakçığını Çıkarma

! UYARI: Bu bölümdeki yordamlara başlamadan önce, *Ürün Bilgisi Kılavuzu*'ndaki güvenlik yönergelerini izleyin.

- 1 “Başlamadan Önce” sayfa: 115 bölümündeki yordamları izleyin.
- 2 Bilgisayar kapağını çıkarın. Bkz. “Bilgisayar Kapağını Çıkarma” sayfa: 117.
- 3 Kart sabitleme desteği serbest bırakma kolunu yukarı kaldırarak kart sabitleme desteğini gevşetin.
- 4 Destek kulakçığına bağlanmış kablolar varsa sökün.
- 5 Destek kulakçığını çevirin ve menteşe tırnaklarından kurtarın.
- 6 Güvenli bir yere koyun.

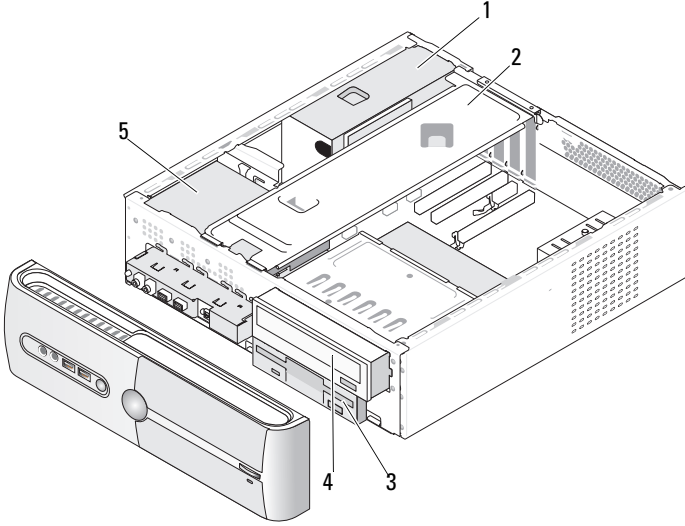


- | | |
|-----------------------------------|---|
| 1 destek kulakçığı kablo tutucusu | 2 kart sabitleme desteği serbest bırakma kolu |
| 3 kart sabitleme desteği | 4 menteşe tırnakları |
| 5 destek kulakçığı | |

Bilgisayarınızın İç Görünümü

UYARI: Bu bölümdeki yordamlara başlamadan önce, *Ürün Bilgisi Kılavuzu*'ndaki güvenlik yönergelerini izleyin.

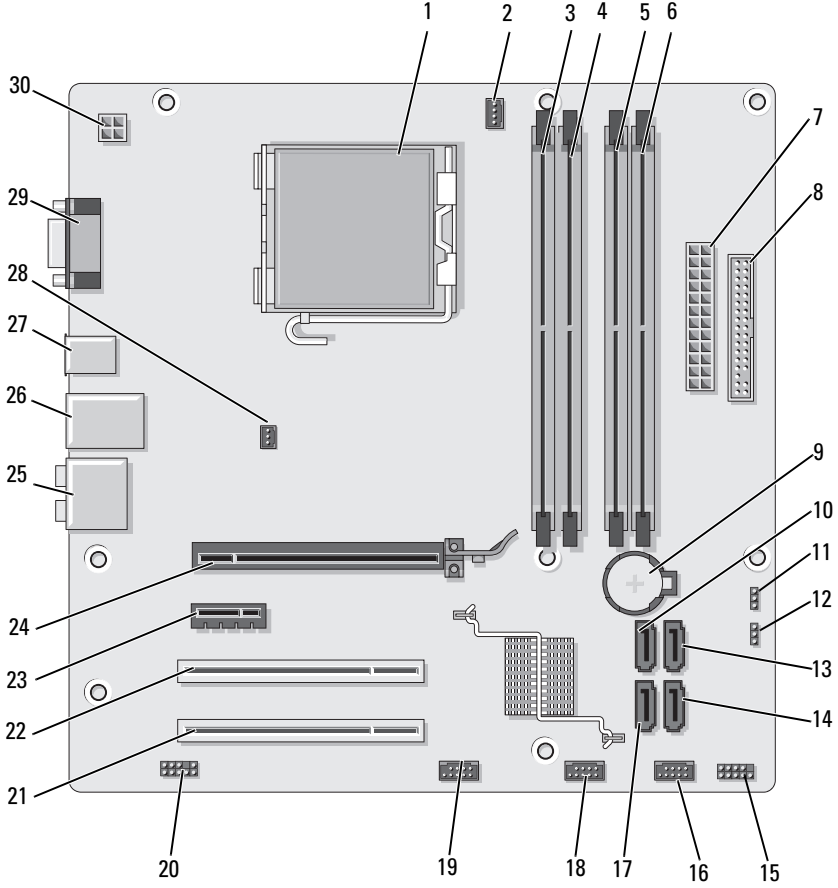
NOT: Bilgisayarınızın iç görünümü bilgisayarın modeline göre değişebilir.



- | | | |
|------------------------|-----------------------|---|
| 1 güç kaynağı | 2 destek kulakçığı | 3 disket sürücü veya Medya Kart Okuyucu |
| 4 CD veya DVD sürücüsü | 5 sabit disk sürücüsü | |

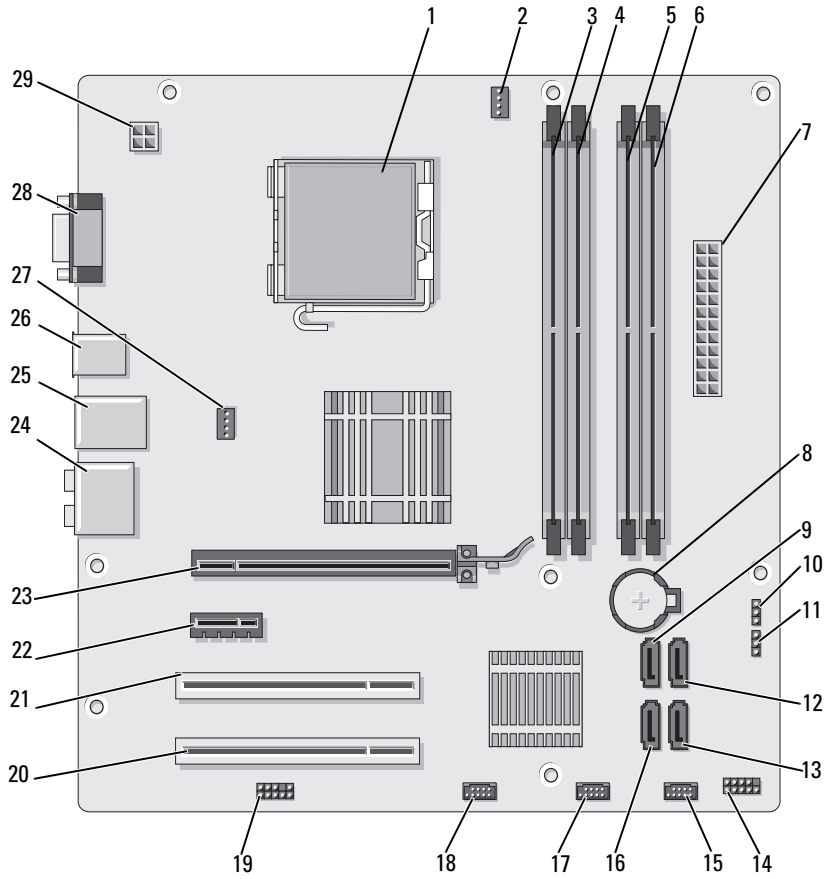
Sistem Kartı Bileşenleri

Inspiron 530s



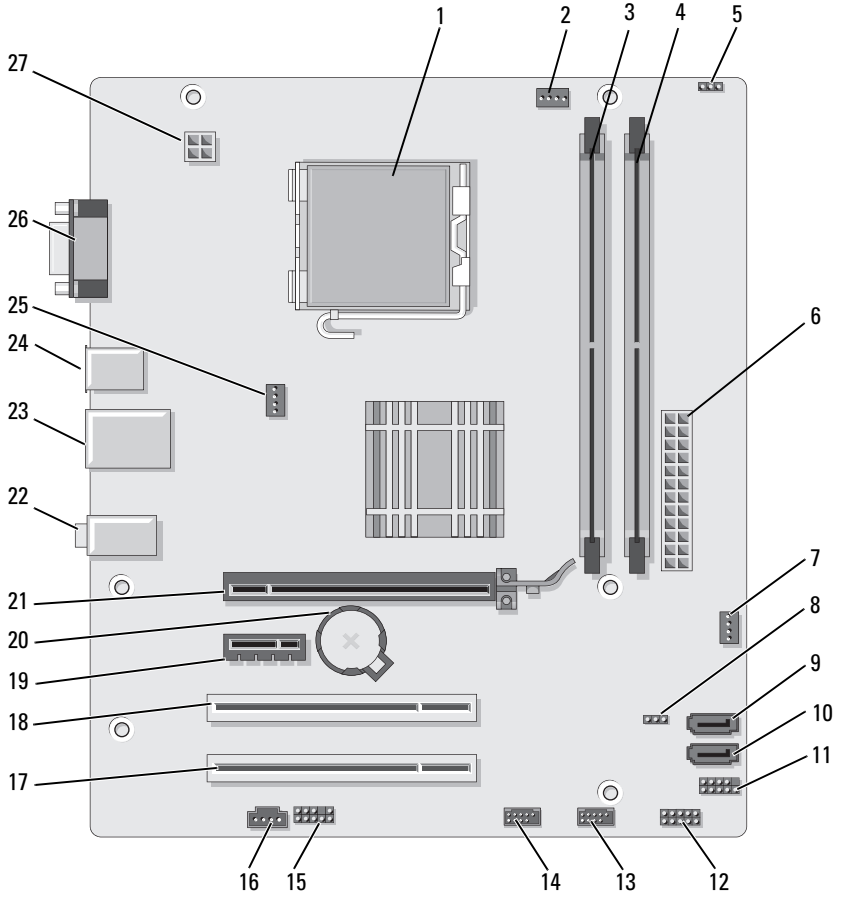
1	işlemci yuvası (CPU)	2	işlemci fanı konektörü (CPU_FAN)	3	bellek modülü konektörleri (DIMM_1)
4	bellek modülü konektörleri (DIMM_2)	5	bellek modülü konektörleri (DIMM_3)	6	bellek modülü konektörleri (DIMM_4)
7	ana güç konektörü (ATX_POWER)	8	disket sürücü konektörü	9	pil yuvası
10	seri ATA sürücü konektörleri (SATA0)	11	CMOS atlama teli (CLEAR CMOS)	12	parola atlama teli (CLEAR_PW)
13	seri ATA sürücü konektörleri (SATA1)	14	seri ATA sürücü konektörleri (SATA4)	15	ön panel konektörü (F_PANEL)
16	ön USB konektörü (F_USB1)	17	seri ATA sürücü konektörleri (SATA5)	18	ön USB konektörü (F_USB2)
19	ön FlexBay konektörü (F_USB3)	20	ön ses (F_AUDIO)	21	PCI konektörü (PCI2)
22	PCI konektörü (PCI1)	23	PCI Express x1 konektörü (PCIE_X1)	24	PCI Express x16 konektörü (PCIE_X16)
25	ses konektörleri	26	2 USB konektörü ve 1 LAN konektörü	27	2 USB konektörü
28	kasa fan konektörü (CHASSIS_FAN)	29	video konektörü (VGA)	30	cpu gücü (ATX_CPU)

Inspiron 530sa



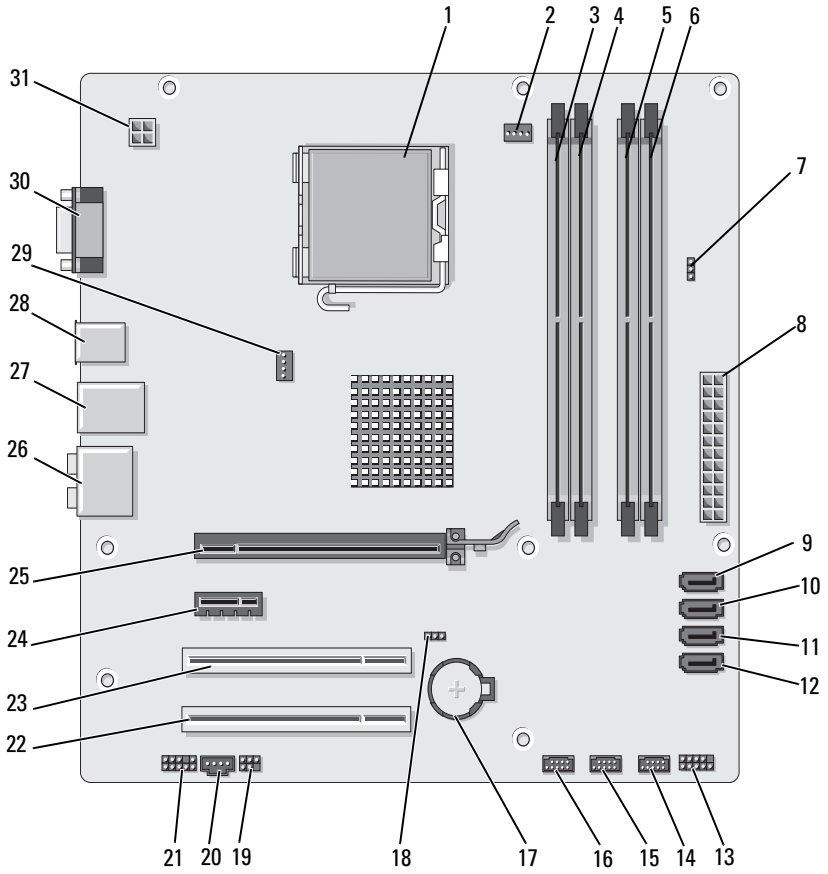
1	işlemci yuvası (CPU)	2	işlemci fanı konektörü (CPU_FAN)	3	bellek modülü konektörleri (DIMM_1)
4	bellek modülü konektörleri (DIMM_2)	5	bellek modülü konektörleri (DIMM_3)	6	bellek modülü konektörleri (DIMM_4)
7	ana güç konektörü (ATX_POWER)	8	pil yuvası	9	seri ATA sürücü konektörleri (SATA0)
10	CMOS atlama teli (CLEAR CMOS)	11	parola atlama teli (CLEAR_PW)	12	seri ATA sürücü konektörleri (SATA1)
13	seri ATA sürücü konektörleri (SATA4)	14	ön panel konektörü (F_PANEL)	15	ön USB konektörü (F_USB1)
16	seri ATA sürücü konektörleri (SATA5)	17	ön USB konektörü (F_USB2)	18	ön FlexBay konektörü (F_USB3)
19	ön ses (F_AUDIO)	20	PCI konektörü (PCI2)	21	PCI konektörü (PCI1)
22	PCI Express x1 konektörü (PCIE_X1)	23	PCI Express x16 konektörü (PCIE_X16)	24	ses konektörleri
25	2 USB konektörü ve 1 LAN konektörü	26	2 USB konektörü	27	kasa fan konektörü (CHASSIS_FAN)
28	video konektörü (VGA)	29	cpu gücü (ATX_CPU)		

Inspiron 530sb



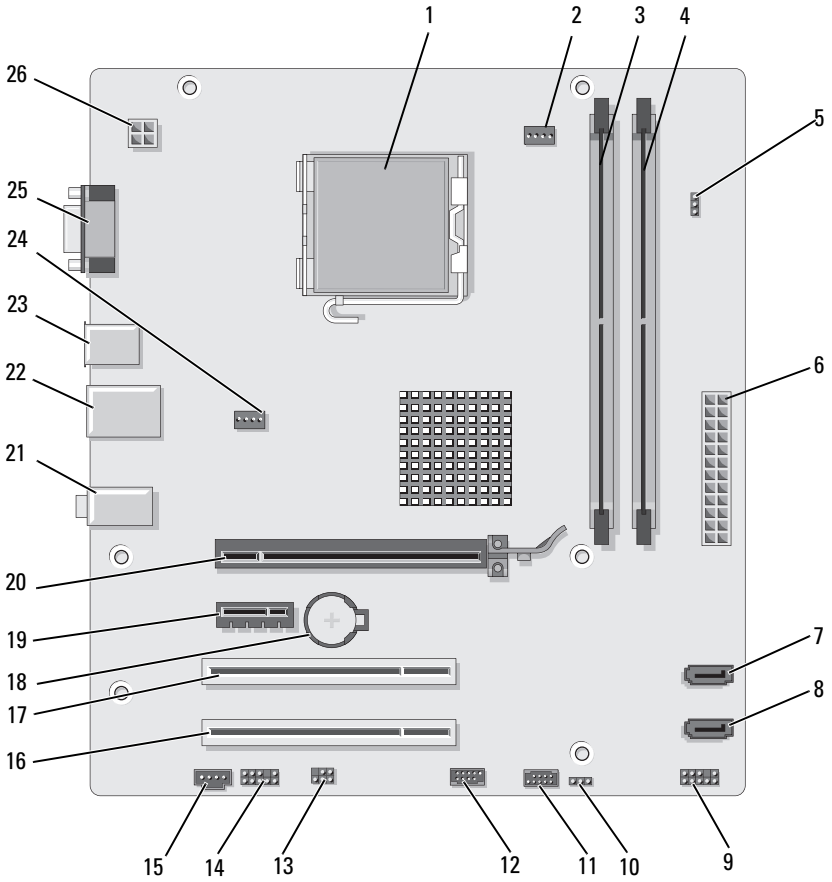
1	işlemci yuvası (CPU)	2	işlemci fanı konektörü (CPU_FAN)	3	bellek modülü konektörleri (DIMM_1)
4	bellek modülü konektörleri (DIMM_2)	5	parola atlama teli (CLEAR_PW)	6	ana güç konektörü (ATX_POWER)
7	SYS_FAN2	8	CLR_CMOS	9	seri ATA sürücü konektörleri (SATA2)
10	seri ATA sürücü konektörleri (SATA1)	11	FP1	12	JSPI 1
13	ön USB konektörü (F_USB1)	14	ön USB konektörü (F_USB2)	15	F_AUDIO
16	CD_IN	17	PCI konektörü (PCI2)	18	PCI konektörü (PCI1)
19	PCI Express x1 konektörü (PCIE_x1)	20	pil yuvası	21	PCI Express x16 konektörü (PCIE_x16)
22	ses konektörleri	23	2 USB konektörü ve 1 LAN konektörü	24	2 USB konektörü
25	kasa fan konektörü (CHASSIS_FAN)	26	video konektörü (VGA)	27	cpu gücü (ATX_CPU)

Inspiron 530sc



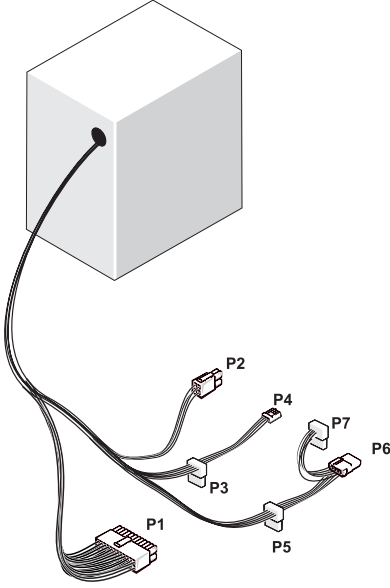
- | | | | | | |
|----|--------------------------------------|----|--------------------------------------|----|--------------------------------------|
| 1 | işlemci yuvası (CPU) | 2 | işlemci fanı konektörü (CPU_FAN) | 3 | bellek modülü konektörleri (DIMM_1) |
| 4 | bellek modülü konektörleri (DIMM_2) | 5 | bellek modülü konektörleri (DIMM_3) | 6 | bellek modülü konektörleri (DIMM_4) |
| 7 | parola atlama teli (CLR_PSWD) | 8 | ana güç konektörü (ATX_POWER) | 9 | seri ATA sürücü konektörleri (SATA0) |
| 10 | seri ATA sürücü konektörleri (SATA1) | 11 | seri ATA sürücü konektörleri (SATA2) | 12 | seri ATA sürücü konektörleri (SATA3) |
| 13 | ön panel konektörü (F_PANEL) | 14 | ön USB konektörü (F_USB3) | 15 | ön USB konektörü (F_USB2) |
| 16 | ön USB konektörü (F_USB1) | 17 | pil yuvası | 18 | CMOS atlama teli (CLEAR CMOS) |
| 19 | SPDIF | 20 | CD_IN | 21 | ön ses (F_AUDIO) |
| 22 | PCI konektörü (PCI2) | 23 | PCI konektörü (PCI1) | 24 | PCI Express x1 konektörü (PCIE_X1) |
| 25 | PCI Express x16 konektörü (PCIE_X16) | 26 | ses konektörleri | 27 | 2 USB konektörü ve 1 LAN konektörü |
| 28 | 2 USB konektörü | 29 | kasa fan konektörü (CHASSIS_FAN) | 30 | video konektörü (VGA) |
| 31 | cpu gücü (ATX_CPU) | | | | |

Inspiron 530sd

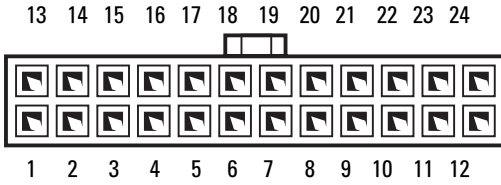


1	işlemci yuvası (CPU)	2	işlemci fanı konektörü (CPU_FAN)	3	bellek modülü konektörleri (DIMM_1)
4	bellek modülü konektörleri (DIMM_2)	5	parola atlama teli (CLEAR_PSWD)	6	ana güç konektörü (ATX_POWER)
7	seri ATA sürücü konektörleri (SATA1)	8	seri ATA sürücü konektörleri (SATA0)	9	ön Panel
10	CMOS atlama teli CLR_CMOS	11	USB2	12	USB1
13	SPDIF	14	ön ses (F_AUDIO)	15	CD_IN
16	PCI konektörü (PCI2)	17	PCI konektörü (PCI1)	18	pil yuvası
19	PCI Express x1 konektörü (PCIE_X1)	20	PCI Express x16 konektörü (PCIE_X16)	21	ses konektörleri
22	2 USB konektörü ve 1 LAN konektörü	23	2 USB konektörü	24	fan konektörü (SYS_FAN)
25	video konektörü (VGA)	26	cpu gücü (ATX_CPU)		

Güç Kaynağı DC Konektörü Pin Atamaları



DC Güç Konektörü P1



Pin Numarası	Sinyal Adı	Kablo Rengi	Kablo Boyutu
1	3,3 V	Turuncu	20 AWG
2	3,3 V	Turuncu	20 AWG
3	RTN	Siyah	20 AWG
4	5 V	Kırmızı	20 AWG
5	RTN	Siyah	20 AWG
6	5 V	Kırmızı	20 AWG
7	RTN	Siyah	20 AWG
8	POK	Gri	22 AWG
9	5 V AUX	Mor	20 AWG
10	+12 V	Sarı	20 AWG
11	+12 V	Sarı	20 AWG
12	3,3 V	Turuncu	20 AWG
13	3,3 V	Turuncu	20 AWG
14	-12 V	Mavi	22 AWG
15	RTN	Siyah	20 AWG
16	PS_ON	Yeşil	22 AWG
17	RTN	Siyah	20 AWG
18	RTN	Siyah	20 AWG
19	RTN	Siyah	20 AWG
20	OPEN		
21	5 V	Kırmızı	20 AWG
22	5 V	Kırmızı	20 AWG
23	5 V	Kırmızı	20 AWG
24	RTN	Siyah	20 AWG

DC Güç Konektörü P2



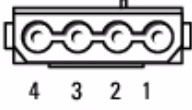
Pin Numarası	Sinyal Adı	18-AWG Kablosu
1	GND	Siyah
2	GND	Siyah
3	+12 VADC	Sarı
4	+12 VADC	Sarı

DC Güç Konektörleri P3, P5 ve P6



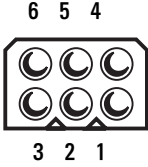
Pin Numarası	Sinyal Adı	18-AWG Kablosu
1	+3,3 VDC	Turuncu
2	GND	Siyah
3	+5 VDC	Kırmızı
4	GND	Siyah
5	+12 VBDC	Beyaz

DC Güç Konektörü P4



Pin Numarası	Sinyal Adı	22-AWG Kablosu
1	+5 VDC	Kırmızı
2	GND	Siyah
3	GND	Siyah
4	+12 VADC	Sarı

DC Güç Konektörü P7



Pin Numarası	Sinyal Adı	18-AWG Kablosu
1		N/C
2	COM	Siyah
3	COM	Siyah
4	+3,3 VDC	Turuncu
5	+5 VDC	Kırmızı
6	+12 VDC	Sarı

Bellek

Sistem kartınıza bellek modülleri takarak bilgisayarınızın belleğini artırabilirsiniz. Bilgisayarınız DDR2 belleği desteklemektedir. Bilgisayarınızın desteklediği bellek tipi hakkında ek bilgi için, bkz. “Bellek” sayfa: 193.

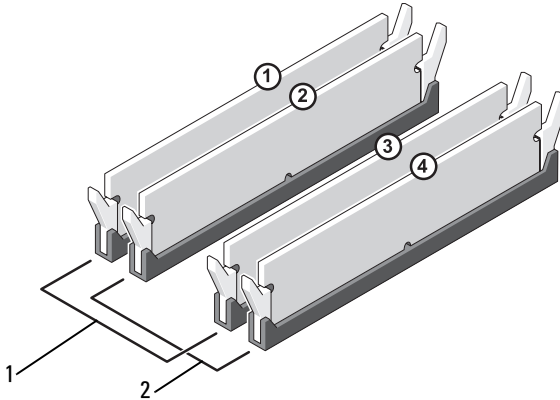
- ➔ **DİKKAT:** ECC veya arabellekli bellek modülleri takmayın. Sadece arabelleksiz, ECC olmayan bellekler desteklenir.



Bellek Takma Yönergeleri:

Inspiron 530s/530sa/530sc

- DIMM konektörlerinin DIMM_1 ve DIMM_3'ten başlayıp sonra DIMM_2 ve DIMM_4'ten devam ederek sayısal sırada yerleştirilmesi gerekir. Tek bir DIMM takılacaksa, bunun DIMM_1'e takılması gerekir.



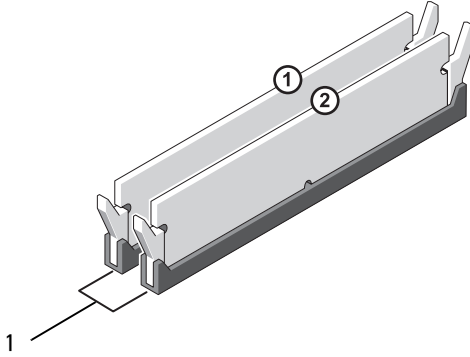
1 A Çifti: DIMM_1 ve DIMM_3 konektörlerinde eşdeğerli bellek modülü çifti

2 B Çifti: DIMM_2 ve DIMM_4 konektörlerinde eşdeğerli bellek modülü çifti

Inspiron 530sb/530sd

- DIMM konektörlerinin DIMM_1'den başlayıp sonra DIMM_2'den devam ederek sayısal sırada yerleştirilmesi gerekir.

Tek bir DIMM takılacaksa, bunun DIMM_1'e takılması gerekir.



- 1 A Çifti: DIMM_1 ve DIMM_2
konektöründe eşdeğerli bellek
modülü çifti

En iyi performans için, bellek modülleri *bellek boyutu, hız ve teknoloji açısından eşleşen çiftler* halinde takılmalıdır. Bellek modülleri eşit çiftler halinde takılmamışsa, bilgisayar çalışır ancak performansında biraz azalma olur (modülün kapasitesini belirlemek için üzerindeki etikete bakın). Örneğin, DDR2 667-MHz ve DDR2 800-MHz belleklerinden oluşan karışık bir çift takarsanız, modüller takılı olan en yavaş modülün hızında çalışır.



DİKKAT: Bir bellek yükseltimi sırasında bilgisayarınızdan orijinal bellek modüllerini çıkarırsanız, Dell'den yeni modüller satın almış olsanız bile orijinal olanları elinizdeki diğer yeni modüllerden ayrı bir yerde tutun. Mümkünse orijinal bir bellek modülünü yeni bir bellek modülü ile çift olarak kullanmayın. Aksi takdirde bilgisayarınız uygun şekilde başlamayabilir. Orijinal bellek modüllerinizi çift olarak DIMM konektörleri 1 ve 3'e ya da DIMM konektörleri 2 ve 4'e takmalısınız (530sb/530sd için geçerli değildir).



NOT: Dell'den satın alınan bellekler bilgisayar garantinizin kapsamındadır.

Bellek Takma

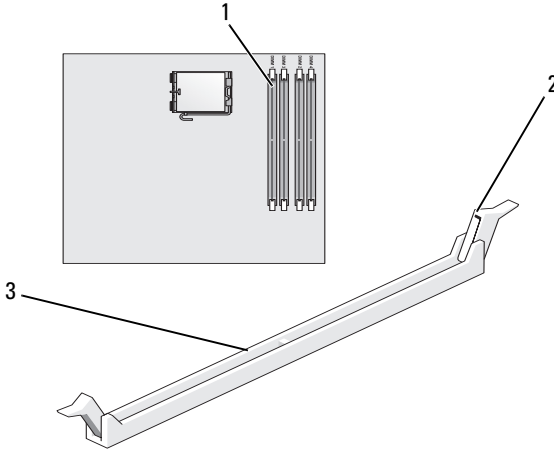
! **UYARI:** Bu bölümdeki yordamlara başlamadan önce, *Ürün Bilgisi Kılavuzu*'ndaki güvenlik yönergelerini izleyin.

! **UYARI:** Belleği takmadan önce, PCI Express x16 kartını çıkarmanız gerekir. Bkz. “Kartlar” sayfa: 140.

➔ **DİKKAT:** Bilgisayarınızdaki bileşenlerin hasar görmesini önlemek için bilgisayarın herhangi bir elektronik parçasına dokunmadan önce vücudunuzdaki statik elektriği boşaltın. Bunu bilgisayarın kasasındaki boyanmamış metal yüzeylere dokunarak yapabilirsiniz.

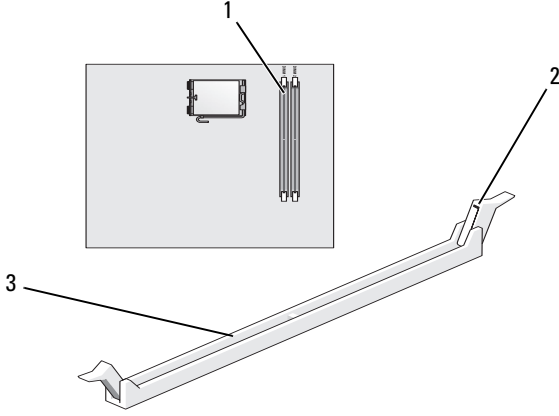
- 1 “Başlamadan Önce” sayfa: 115 bölümündeki yordamları izleyin.
- 2 Bellek modülü konektörünün iki ucundaki emniyet klipslerine basın.

Inspiron 530s/530sa/530sc



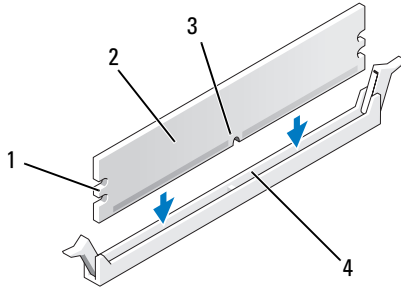
- | | | | |
|---|--|---|-------------------------|
| 1 | işlemciye en yakın bellek konektörü (DIMM_1) | 2 | kilitleme klipsleri (2) |
| 3 | konektör | | |

Inspiron 530sb/530sd



- 1 işlemciye en yakın bellek konektörü (DIMM_1)
2 kilitleme klipsleri (2)
3 konektör

3 Modülün altındaki çentığı, konektördeki bağlama çubuğuna hizalayın.

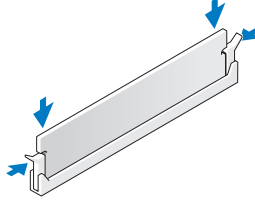


- 1 oyuklar (2)
2 bellek modülü
3 çentik
4 bağlantı çubuğu

⚠ DİKKAT: Bellek modülünün zarar görmemesi için, her iki ucuna da eşit güç uygulayarak modülü konektöre düz bir şekilde bastırın.

- 4 Modül yerine oturana kadar modülü konektöre itin.

Modülü doğru bir şekilde yerleştirirseniz, kilitleme klipsleri modülün uçlarındaki yarıklara oturur.



- 5 PCI Express x16 kartını yerine takın. Bkz. “Kartlar” sayfa: 140.
- 6 Bilgisayar kapağını yerine takın.
- ➔ **DİKKAT:** Ağ kablosunu takmak için kabloyu önce ağ aygıtına, ardından bilgisayara takın.
- 7 Bilgisayarınızı ve aygıtları elektrik prizlerine bağlayın ve bunları açın.
- 8 **Bilgisayarım** simgesini sağ tıklatın ve sonra **Özellikler**'i tıklatın.
- 9 Genel sekmesini tıklatın.
- 10 Belleğin doğru takıldığından emin olmak için, gösterilen bellek (RAM) boyutunu kontrol edin.

Belleği Çıkartma

- ⚠ **UYARI:** Bu bölümdeki yordamlara başlamadan önce, *Ürün Bilgisi Kılavuzu*'ndaki güvenlik yönergelerini izleyin.
- ⚠ **UYARI:** Belleği çıkarmadan önce, PCI Express x16 kartını çıkarmanız gerekir. Bkz. “Kartlar” sayfa: 140.
- ➔ **DİKKAT:** Bilgisayarınızdaki bileşenlerin hasar görmesini önlemek için bilgisayarın herhangi bir elektronik parçasına dokunmadan önce vücudunuzdaki statik elektriği boşaltın. Bunu bilgisayarın kasasındaki boyanmamış metal yüzeylere dokunarak yapabilirsiniz.
- 1 “Başlamadan Önce” sayfa: 115 bölümündeki yordamları izleyin.
- 2 Bellek modülü konektörünün iki ucundaki kilitleme klipslerine basın.
- 3 Modül kartın ucundan tutun ve yukarı kaldırın.
- 4 PCI Express x16 kartını yerine takın. Bkz. “Kartlar” sayfa: 140.

Kartlar

⚠ UYARI: Bu bölümdeki yordamlara başlamadan önce, *Ürün Bilgisi Kılavuzu*'ndaki güvenlik yönergelerini izleyin.

➡ DİKKAT: Bilgisayarınızdaki bileşenlerin hasar görmesini önlemek için bilgisayarın herhangi bir elektronik parçasına dokunmadan önce vücudunuzdaki statik elektriği boşaltın. Bunu bilgisayarın kasasındaki boyanmamış metal yüzeylere dokunarak yapabilirsiniz.

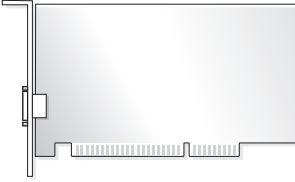
Dell™ bilgisayarınızda PCI ve PCI Express kartları için aşağıdaki yuvalar bulunur:

- Bir PCI Express x16 kart yuvası (SLOT1)
- Bir PCI Express x1 kart yuvası (SLOT2)
- İki PCI kart yuvası (SLOT3, SLOT4)

Kart yuvası konumu için bkz. “Bilgisayarınızın İç Görünümü” sayfa: 120.

PCI ve PCI Express Kartları

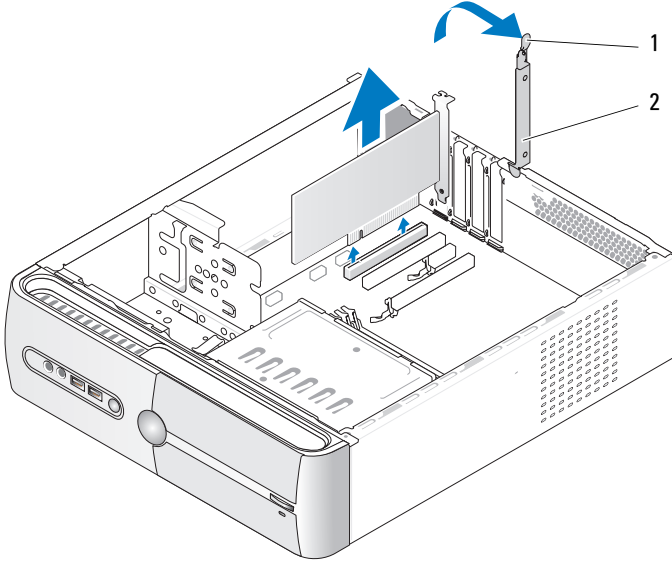
Bilgisayarınız iki PCI kartını, bir PCI Express x16 kartını ve bir PCI Express x1 kartını desteklemektedir.



- Bir kart takıyor veya çıkarıyorsanız, sonraki bölümdeki işlemleri yapın.
- Bir kartı değiştirmeyip çıkarıyorsanız, bkz. “PCI/PCI Express Kartını Çıkarma” sayfa: 145.
- Bir kartı değiştiriyorsanız, kartın geçerli sürücüsünü işletim sisteminden kaldırın.

PCI/PCI Express Kartını Takma

- 1 “Başlamadan Önce” sayfa: 115 bölümündeki yordamları izleyin.
- 2 Bilgisayar kapağını çıkarın. Bkz. “Bilgisayar Kapağını Çıkarma” sayfa: 117.



1 kart sabitleme desteği
serbest bırakma kolu

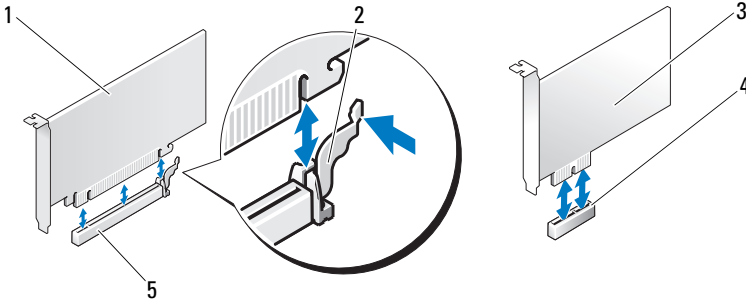
2 kart sabitleme desteği

- 3 Kart sabitleme desteği serbest bırakma kolunu yukarı kaldırarak kart sabitleme desteğini gevşetin.
- 4 Sabitleme desteğini çıkarın. Bkz. “Destek Kulakçığını Çıkarma” sayfa: 119.

5 Bilgisayarda takılı olan bir kartı deęiřtiriyorsanız, kartı ıkarın.

Gerekliyorsa, karta baęlı olan bütn kabloları ayırın.

- PCI kartı için, üst köřelerinden kartı tutun ve konektöründen ayırın.
- PCI Express kart için, kilitleme tırnaęını çekin, üst köřelerinden kartı tutun ve sonra konektöründen ayırın.



1 PCI Express x16 kart

2 kilitleme tırnaęı

3 PCI Express x1 kart

4 PCI Express x1 kart
yuvası

5 PCI Express x16 kart
yuvası



NOT: Resimde gösterilen kartın konumu açıklama amaçlıdır ve orijinalinden farklılık gösterebilir.

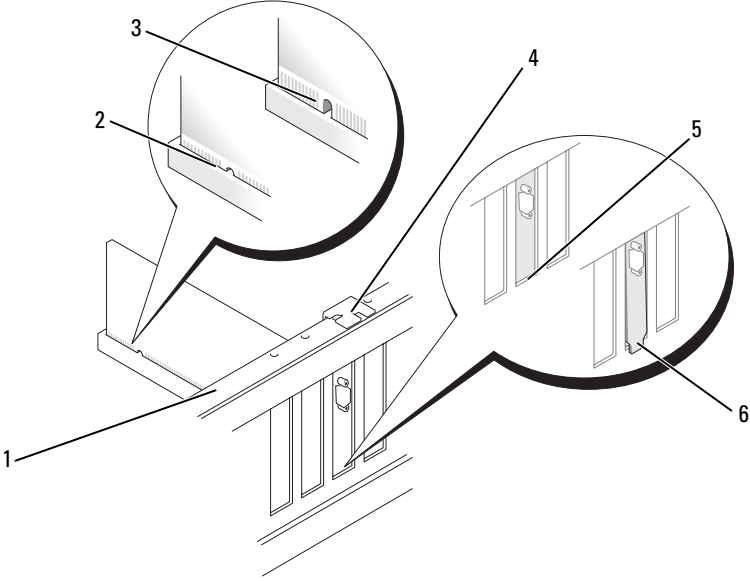
6 Yeni kartı takmak üzere hazırlayın.

Kartın yapılandırılması, iç baęlantılarının yapılması ya da bilgisayarınız için özelleřtirilmesi hakkında bilgiler için kartla gelen belgelere bakın.



UYARI: Bazı aę adaptörleri, bir aęa baęlandıklarında otomatik olarak bilgisayarı bařlatırlar. Elektrik arpması, dönen fan kanatlarından yaralanma veya dięer beklenmedik yaralanma risklerinden korunmak için, bir kart takmadan önce bilgisayarın fiřini elektrik prizinden mutlaka ıkarın.

- 7** Kartı konektöre yerleştiririn ve sıkıca yerine bastırın. Kartın yuvaya tam olarak oturduğundan emin olun.



- | | | |
|---------------------|--------------------------|--|
| 1 hizalama çubuğu | 2 tam oturmuş kart | 3 tam oturmamış kart |
| 4 hizalama kılavuzu | 5 yuva içindeki kulakçık | 6 yuvanın dışında takılı kalmış kulakçık |

- 8** Destek kulakçığını değiştirin (bkz. “Destek Kulakçığını Değiştirme” sayfa: 188) ve sonra kart sabitleme desteğini yerine oturacak şekilde aşağı bastırın.

- 9** Şunları sağlayın:

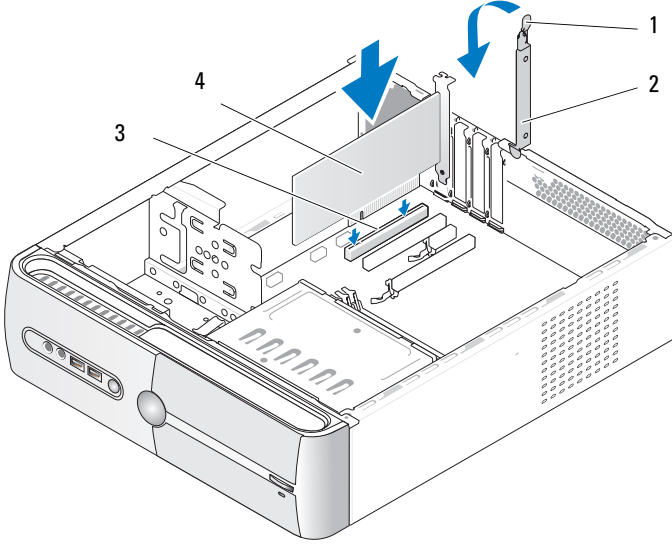
- Kılavuz kelepçe kılavuz çentiğiyle hizalanmış olmalıdır.
- Tüm kartların ve dolgu desteklerinin üst kısımları hizalama çubuğuyla hizalı olmalıdır.
- Kartın ve dolgu desteğinin üzerindeki çentik, hizalama kılavuzunun çevresine oturmalıdır.

10 Karta bağlanması gereken bütün kabloları takın.

Kartın kablo bağlantıları hakkında bilgiler için kartın belgelerine bakın.

➔ **DİKKAT:** Kart kablolarını kartların üzerinden ya da arkasından geçirmeyin. Kartların üzerinden geçirilen kablolar bilgisayar kapağının doğru kapanmasını önleyebilir ve donanıma zarar verebilir.

➔ **DİKKAT:** Ağ kablosunu takmak için kabloyu önce ağ aygıtına, ardından bilgisayara takın.



1 kart sabitleme desteği
serbest bırakma kolu

2 kart sabitleme desteği

3 PCI kartı yuvası

4 PCI kartı

11 Bilgisayar kapağını yerine yerleştirin, bilgisayarı ve aygıtları yeniden elektrik prizine takın ve açın.

- 12** Bir ses kartı taktıysanız:
- a** **System Setup**'a (Sistem Kurulumu) girin (bkz. “Sistem Kurulumu” sayfa: 201), **Onboard Devices** (Yerleşik Aygıtlar) seçeneğine gidin ve **Integrated Audio** (Tümleşik Ses) ögesini seçin ve ardından ayarı **Off** (Kapalı) olarak değiştirin.
 - b** Harici ses aygıtlarını ses kartı konektörlerine bağlayın. Harici ses aygıtlarını arka paneldeki mikrofon, hoparlör/kulaklık ya da giriş konektörlerine bağlamayın. Bkz. “Arka Panel Konektörleri” sayfa: 26.
- 13** İlave ağ adaptörü taktıysanız ve tümleşik ağ adaptörünü devre dışı bırakmak istiyorsanız:
- a** **System Setup**'a (Sistem Kurulumu) girin (bkz. “Sistem Kurulumu” sayfa: 201), **Onboard Devices** (Yerleşik Aygıtlar) seçeneğine gidin ve **Integrated NIC** (Tümleşik NIC) ögesini seçin ve ardından ayarı **Off** (Kapalı) olarak değiştirin.
 - b** Ağ kablosunu ek ağ adaptörünün konektörlerine bağlayın. Ağ kablosunu arka paneldeki tümleşik konektöre bağlamayın. Bkz. “Arka Panel Konektörleri” sayfa: 26.
- 14** Kart için gereken sürücülerini kart belgelerinde açıklandığı şekilde yükleyin.

PCI/PCI Express Kartını Çıkarma

- 1** “Başlamadan Önce” sayfa: 115 bölümündeki yordamları izleyin.
- 2** Bilgisayar kapağını çıkarın. Bkz. “Bilgisayar Kapağını Çıkarma” sayfa: 117.
- 3** Sabitleme desteğini çıkarın. Bkz. “Destek Kulakçığını Çıkarma” sayfa: 119.
- 4** Gerekiyorsa, karta bağlı olan bütün kabloları çıkarın.
 - PCI kartı için, üst köşelerinden kartı tutun ve konektöründen ayırın.
 - PCI Express kart için, kilitleme tırnağını çekin, üst köşelerinden kartı tutun ve sonra konektöründen ayırın.
- 5** Kartı kalıcı olarak çıkarıyorsanız, boş kart yuvasının ağzına bir dolgu desteği takın.



NOT: Bilgisayarın FCC sertifikasyonunu korumak için boş kart yuvası açıklığına dolgu desteklerinin takılması gereklidir. Destekler ayrıca bilgisayarınızı toz ve kirden de korur.

- 6 Destek kulakçığını değiştirin (bkz. “Destek Kulakçığını Değiştirme” sayfa: 188) ve sonra kart sabitleme desteğini yerine oturacak şekilde aşağı bastırın.
- 7 Şunları sağlayın:
 - Kılavuz kelepçe kılavuz çentiğiyle hizalanmış olmalıdır.
 - Tüm kartların ve dolgu desteklerinin üst kısımları hizalama çubuğuyla hizalı olmalıdır.
 - Kartın ve dolgu desteğinin üzerindeki çentik, hizalama kılavuzunun çevresine oturmalıdır.
- 8 Bilgisayar kapağını yerine yerleştirin, bilgisayarı ve aygıtları yeniden elektrik prizine takın ve açın.
- 9 Kartın sürücüsünü işletim sisteminden kaldırın.
- 10 Ses kartını çıkardıysanız:
 - a **System Setup**'a (Sistem Kurulumu) girin (bkz. “Sistem Kurulumu” sayfa: 201), **Onboard Devices** (Yerleşik Aygıtlar) seçeneğine gidin ve **Integrated Audio** (Tümleşik Ses) öğesini seçin ve ardından ayarı **On** (Açık) olarak değiştirin.
 - b Harici ses aygıtını, bilgisayarın arka panelindeki ses konektörlerine bağlayın. Bkz. “Arka Panel Konektörleri” sayfa: 26.
- 11 Ek ağ konektörünü çıkardıysanız:
 - a **System Setup**'a (Sistem Kurulumu) girin (bkz. “Sistem Kurulumu” sayfa: 201), **Onboard Devices** (Yerleşik Aygıtlar) seçeneğine gidin ve **Integrated NIC** (Tümleşik NIC) öğesini seçin ve ardından ayarı **On** (Açık) olarak değiştirin.
 - ➡ **DİKKAT:** Ağ kablosunu takmak için kabloyu önce ağ aygıtına, ardından bilgisayara takın.
 - b Ağ kablosunu bilgisayarın arka panelindeki tümleşik konektöre bağlayın. Bkz. “Inspiron 530sa/530sc” sayfa: 22 ve “Inspiron 530sb/530sd” sayfa: 24.

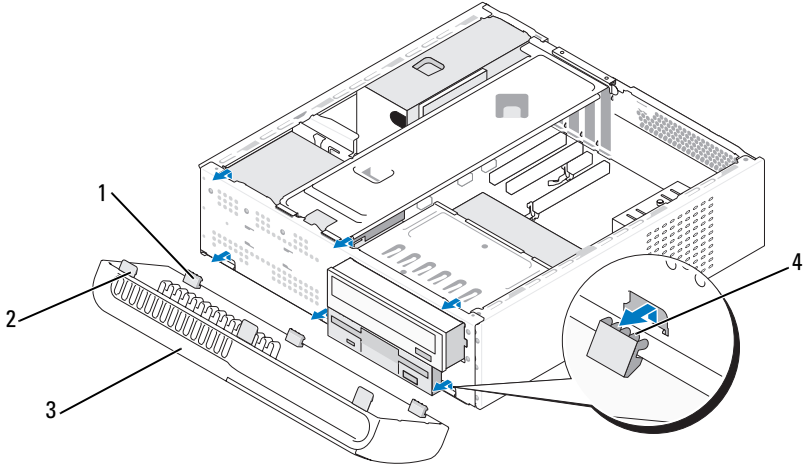
Çerçeve

⚠ UYARI: Bu bölümdeki yordamlara başlamadan önce, *Ürün Bilgisi Kılavuzu*'ndaki güvenlik yönergelerini izleyin.

⚠ UYARI: Elektrik çarpması, dönen vantilatör pervaneleriyle yaralanma veya diğer beklenmedik yaralanma olasılıklarına karşı önlem almak için kapağı açmadan önce her zaman bilgisayarın fişini elektrik prizinden çıkarın.

Çerçeveyi Çıkarma

- 1 “Başlamadan Önce” sayfa: 115 bölümündeki yordamları izleyin.
- 2 Bilgisayarın kapağını çıkarın (bkz. “Bilgisayar Kapağını Çıkarma” sayfa: 117).

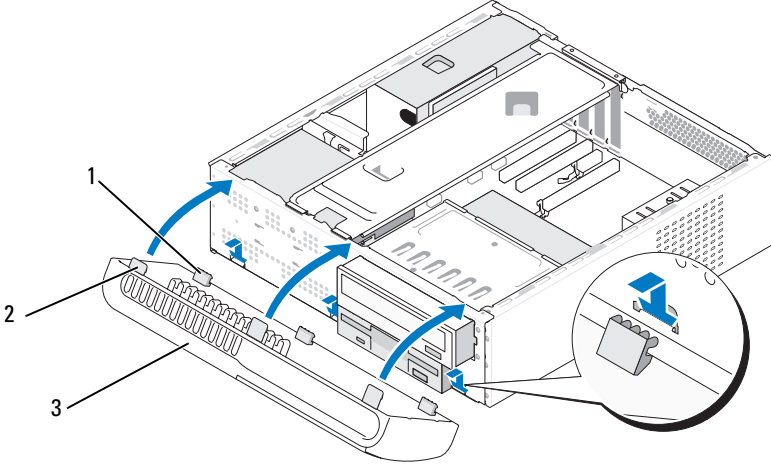


- | | | | |
|---|-------------------|---|-------------------|
| 1 | alt tırnaklar (3) | 2 | üst tırnaklar (3) |
| 3 | çerçeve | 4 | tırnak yuvaları |

- 3 Üst tırnakları birer birer tutup kaldırarak ön panelden çıkarın.
- 4 Çerçeveyi alt tırnaklardan çıkarıp kaldırın.
- 5 Çerçeveyi güvenli bir yere koyun.

Çerçeveyi Deęiřtirme

- 1 Alt tırnakları ön panel menteřelerine hizalayıp yerleřtirin.



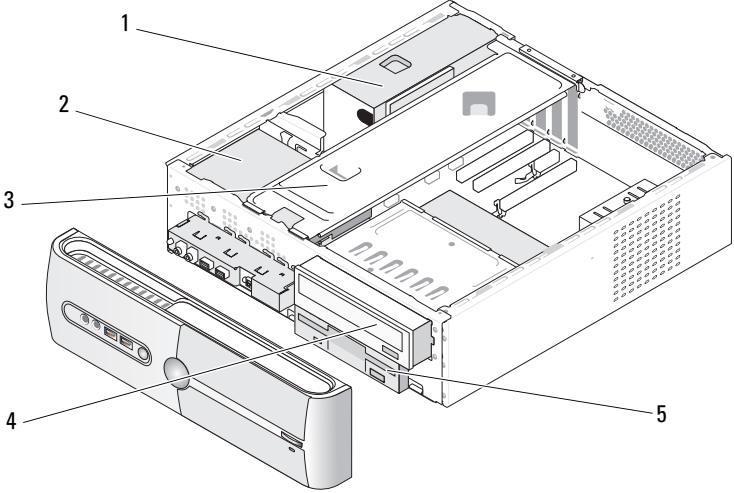
1 alt tırnaklar (3) 2 üst tırnaklar (3) 3 çerçeve

- 2 Üstteki üç tırnak ön paneldeki yerine oturana dek çerçeveyi bilgisayara doğru döndürün.

Sürücüler

Bilgisayarınız şu aygıtların bir birleşimini destekler:

- İki adede kadar seri ATA sabit disk sürücüsü.
- İsteğe bağlı bir disket sürücüsü veya isteğe bağlı Ortam Kartı Okuyucusu.
- Bir CD veya DVD sürücüsü.



1 güç kaynağı

2 sabit sürücü

3 destek kulaklığı

4 CD veya DVD sürücüsü

5 disket sürücü veya
Ortam Okuyucusu

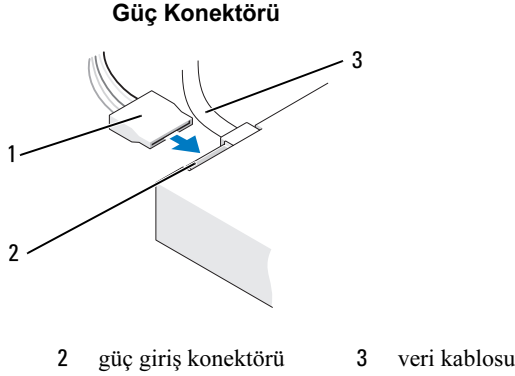
Önerilen Sürücü Kablo Bağlantıları

- Seri ATA sabit sürücülerini, sistem kartında “SATA0” veya “SATA1” etiketli konektörlere bağlayın.
- Seri ATA CD veya DVD sürücülerini, sistem kartında “SATA4” veya “SATA5” etiketli konektörlere bağlayın.

NOT: SATA 4 ve SATA 5 Inspiron 530sb/530sd'de desteklenmemektedir.

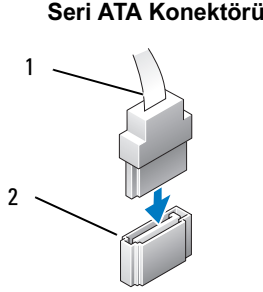
Sürücü Kablolarını Bağlama

Bir sürücü yüklediğinizde, sürücünün arkasına iki kablo bağlarsınız: DC güç kablosu ve veri kablosu.



Sürücü Arabirim Konektörleri

Sürücü kablo konektörleri doğru biçimde takılmak üzere işaretlenmiştir. Kablo konektörünü bağlamadan önce kablo ve sürücü üzerindeki işaretleri doğru biçimde hizalayın.



1 arabirim kablosu 2 arabirim konektörü

Sürücü Kablolarını Bağlama ve Bağlantısını Kesme

Seri ATA veri kablosunu bağlarken ve kablunun bağlantısını keserken kulakçığı kullanarak bağlantıyı kesin.

Seri ATA arabirim konektörleri doğru biçimde takılmak üzere işaretlenmiştir; bir başka deyişle konektör üzerindeki çentik veya eksik pin, diğer konektörde bulunan bir kulakçık veya doldurulmuş delikle eşleşir.

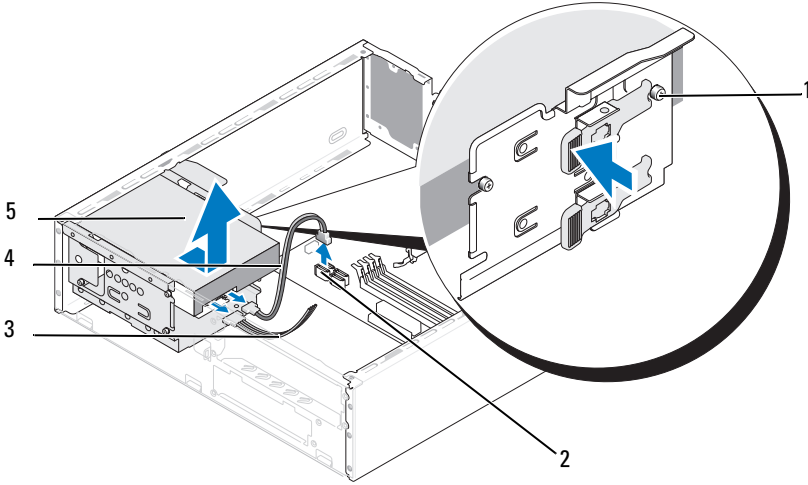
Sabit Sürücüler

- ⚠ UYARI:** Bu bölümdeki yordamlara başlamadan önce, *Ürün Bilgisi Kılavuzu*'ndaki güvenlik yönergelerini izleyin.
- ⚠ UYARI:** Elektrik çarpması, dönen vantilatör pervaneleriyle yaralanma veya diğer beklenmedik yaralanma olasılıklarına karşı önlem almak için kapağı açmadan önce her zaman bilgisayarın fişini elektrik prizinden çıkarın.
- ➡ DİKKAT:** Hasar görmemesi için, sürücüyü sert bir yüzeye koymayın. Bunun yerine, köpük yüzey gibi yeterli tampon oluşturabilecek bir yüzeye koyun.
- ➡ DİKKAT:** Saklamak istediğiniz verileri içeren bir sabit sürücüyü değiştiriyorsanız, bu yordama başlamadan önce verilerinizi yedekleyin.

Sürücünün bilgisayarınız için yapılandırıldığından emin olmak için belgelerine bakın.

Sabit Sürücüyü Çıkarma

- 1 “Başlamadan Önce” sayfa: 115 bölümündeki yordamları izleyin.
- 2 Bilgisayarın kapağını çıkarın (bkz. “Bilgisayar Kapağını Çıkarma” sayfa: 117).
- 3 Destek kulakçığını çıkarın (bkz. “Destek Kulakçığını Çıkarma” sayfa: 119).
- 4 Güç ve veri kablolarını sürücüden çıkarın.
- 5 Veri kablosunu sistem kartından çıkarın.



- | | | |
|-------------------------|--------------------------|---------------|
| 1 omuzlu vidalar (4) | 2 sistem kartı konektörü | 3 güç kablosu |
| 4 seri ATA veri kablosu | 5 sabit sürücü | |

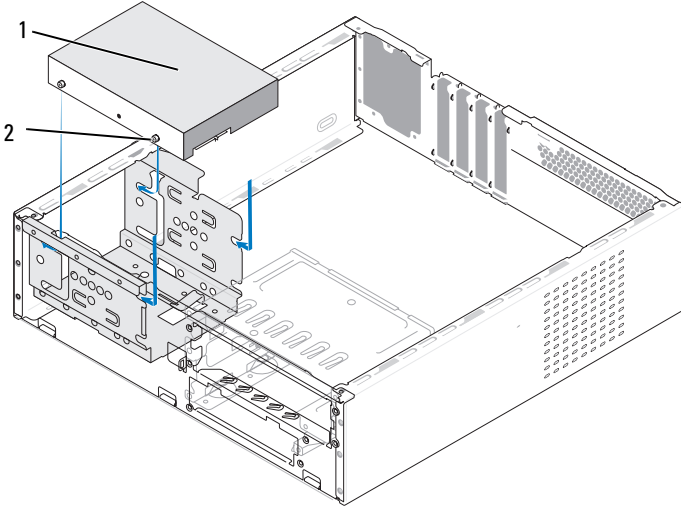


NOT: Konektörlerin sistem kartındaki konumu bilgisayarınıza göre değişebilir. Bkz. “Bilgisayarınızın İç Görünümü” sayfa: 120.

- 6 Sürücünün kenarında bulunan kilitleme tırnağına bastırıp sürücüyü yukarı ve dışarı doğru kaydırın.
- 7 Bu sürücünün çıkarılması sürücü yapılandırmasını değiştirirse, bu değişiklikleri System Setup'ta (Sistem Kurulumu) da uyguladığımızdan emin olun. Bilgisayarınızı yeniden başlattığımızda, System Setup'a (Sistem Kurulumu) girin (bkz. "Sistem Kurulumu" sayfa: 201), ardından System Setup'ın (Sistem Kurulumu) "Drives" (Sürücüler) bölümüne gidin ve **Drive 0 through 3** (0 ile 3 arası Sürücü) altında Sürücüyü doğru yapılandırmaya ayarlayın.
- 8 Destek kulakçığını takın (bkz. "Destek Kulakçığını Değiştirme" sayfa: 188).
- 9 Bilgisayarın kapağını takın (bkz. "Bilgisayarın Kapağını Takma" sayfa: 190).
- 10 Bilgisayarı ve diğer aygıtları bir elektrik prizine takın.

Sabit Sürücü Takma

- 1 "Başlamadan Önce" sayfa: 115 bölümündeki yordamları izleyin.
- 2 Bilgisayarın kapağını çıkarın (bkz. "Bilgisayar Kapağını Çıkarma" sayfa: 117).
- 3 Destek kulakçığını çıkarın (bkz. "Destek Kulakçığını Çıkarma" sayfa: 119).
- 4 Sürücünün bilgisayarınız için yapılandırıldığından emin olmak için belgelerine bakın.
- 5 Omuzlu vidaları sabit sürücüye vidalayın.





1 sabit sürücü 2 vidalar (4)

- 6 Güç ve veri kablolarını sürücüye bağlayın.
- 7 Veri kablosunu sistem kartına bağlayın.
- 8 Yerine tam olarak oturana dek sabit sürücüyü yuvasına kaydırın.
- 9 Tüm kabloların düzgün bağlandığından ve sıkıca yerine oturduğundan emin olun.
- 10 Destek kulakçığını takın (bkz. “Destek Kulakçığını Değiştirme” sayfa: 188).
- 11 Bilgisayarın kapağını takın (bkz. “Bilgisayarın Kapağını Takma” sayfa: 190).
- ➔ **DİKKAT:** Ağ kablosunu takmak için önce ağ bağlantı noktasına veya aygıtı takın ve ardından bilgisayara takın.
- 12 Bilgisayarınızı ve aygıtlarınızı elektrik prizlerine bağlayıp açın.
- 13 Sürücünün çalışması için gereken yazılımları yükleme hakkında yönergeler için sürücüyle birlikte gelen belgelere bakın.
- 14 Sürücü yapılandırma değişiklikleri için System Setup'ı (Sistem Kurulumu) kontrol edin (bkz. “Sistem Kurulumuna Girme” sayfa: 201).

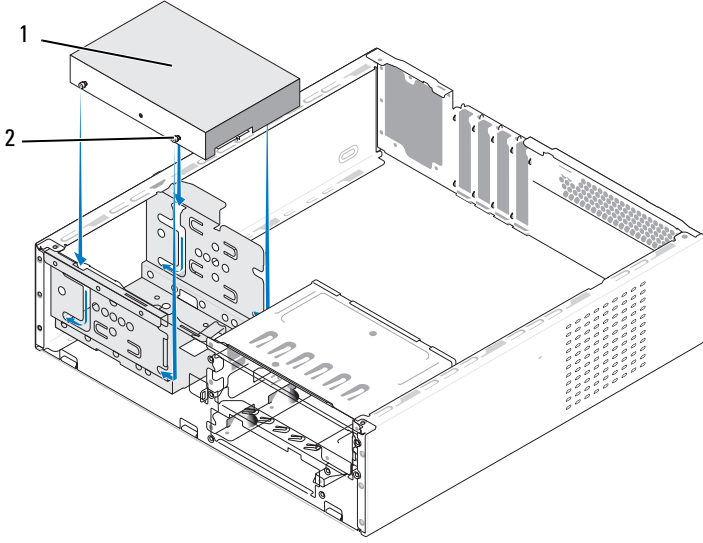
İkinci Sabit Sürücüyü Takma

 **UYARI:** Bu bölümdeki yordamlara başlamadan önce, *Ürün Bilgisi Kılavuzu*'ndaki güvenlik yönergelerini izleyin.

 **UYARI:** Elektrik çarpması, dönen vantilatör pervaneleriyle yaralanma veya diğer beklenmedik yaralanma olasılıklarına karşı önlem almak için kapağı açmadan önce her zaman bilgisayarın fişini elektrik prizinden çıkarın.

 **DİKKAT:** Hasar görmemesi için, sürücüyü sert bir yüzeye koymayın. Bunun yerine, köpük yüzey gibi yeterli tampon oluşturabilecek bir yüzeye koyun.

- 1 “Başlamadan Önce” sayfa: 115 bölümündeki yordamları izleyin.
- 2 Bilgisayarın kapağını çıkarın (bkz. “Bilgisayar Kapağını Çıkarma” sayfa: 117).
- 3 Destek kulakçığını çıkarın (bkz. “Destek Kulakçığını Çıkarma” sayfa: 119).
- 4 Sürücünün bilgisayarınız için yapılandırıldığından emin olmak için belgelerine bakın.
- 5 Birinci sabit disk sürücüsünü çıkartın (bkz. “Sabit Sürücüyü Çıkarma” sayfa: 152).
- 6 Omuzlu vidaları sabit sürücüye vidalayın.




1 ikinci sabit sürücü (isteğe bağlı) 2 vidalar (4)

- 7 Güç ve veri kablolarını sürücüye bağlayın.
- 8 Veri kablosunu sistem kartına bağlayın.
- 9 Yerine tam olarak oturana dek sabit sürücüyü yuvasına kaydırın.
- 10 Birinci sabit disk sürücüsünü takın (bkz. “Sabit Sürücü Takma” sayfa: 153).
- 11 Tüm kabloların düzgün bağlandığından ve sıkıca yerine oturduğundan emin olun.
- 12 Destek kulakçığını takın (bkz. “Destek Kulakçığını Değiştirme” sayfa: 188).

- 13 Bilgisayarın kapağını takın (bkz. “Bilgisayarın Kapağını Takma” sayfa: 190).
- ➔ **DİKKAT:** Ağ kablosunu takmak için önce ağ bağlantı noktasına veya aygıta takın ve ardından bilgisayara takın.
- 14 Bilgisayarınızı ve aygıtlarınızı elektrik prizlerine bağlayıp açın.
- 15 Sürücünün çalışması için gereken yazılımları yükleme hakkında yönergeler için sürücüyle birlikte gelen belgelere bakın.
- 16 Sürücü yapılandırma değişiklikleri için System Setup'ı (Sistem Kurulumu) kontrol edin (bkz. “Sistem Kurulumuna Girme” sayfa: 201).

Disket Sürücüsü (İsteğe Bağlı)

 **UYARI:** Bu bölümdeki yordamlara başlamadan önce, *Ürün Bilgisi Kılavuzu*'ndaki güvenlik yönergelerini izleyin.

 **UYARI:** Elektrik çarpması, dönen vantilatör pervaneleriyle yaralanma veya diğer beklenmedik yaralanma olasılıklarına karşı önlem almak için kapağı açmadan önce her zaman bilgisayarın fişini elektrik prizinden çıkarın.



NOT: Disket sürücüsü ekliyorsanız, bkz. “Disket Sürücüsü Takma” sayfa: 159.

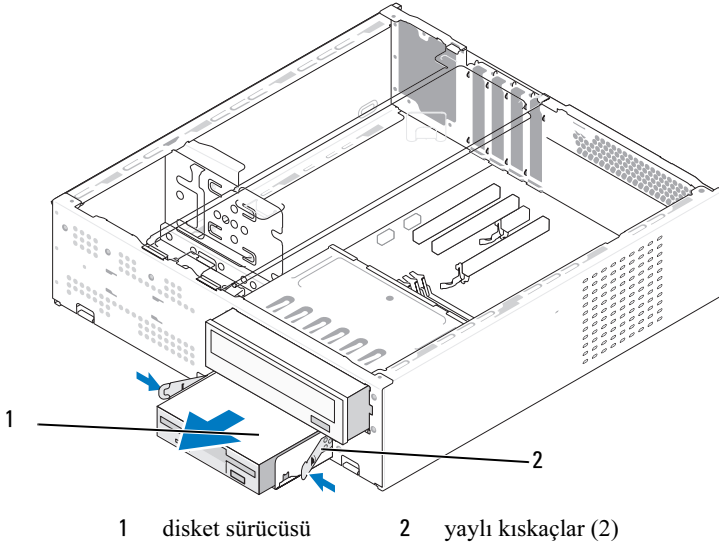
Disket Sürücüsünü Çıkarma

- 1 “Başlamadan Önce” sayfa: 115 bölümündeki yordamları izleyin.
- 2 Bilgisayarın kapağını çıkarın (bkz. “Bilgisayar Kapağını Çıkarma” sayfa: 117).
- 3 Çerçeveyi çıkarın (bkz. “Çerçeveyi Çıkarma” sayfa: 147).

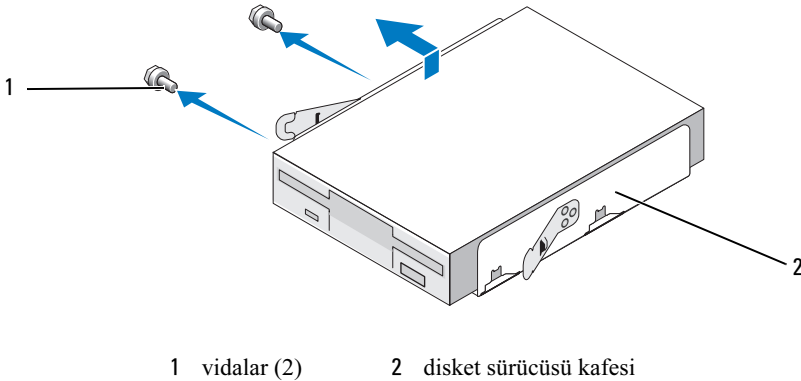


NOT: Konum/konektörler sistem tipinize göre değişebilir. Daha fazla bilgi için, bkz. “Sistem Kartı Bileşenleri” sayfa: 121.

- 4 CD/DVD sürücüsünü çıkarın (bkz. “CD/DVD Sürücüsünü Çıkarma” sayfa: 168).



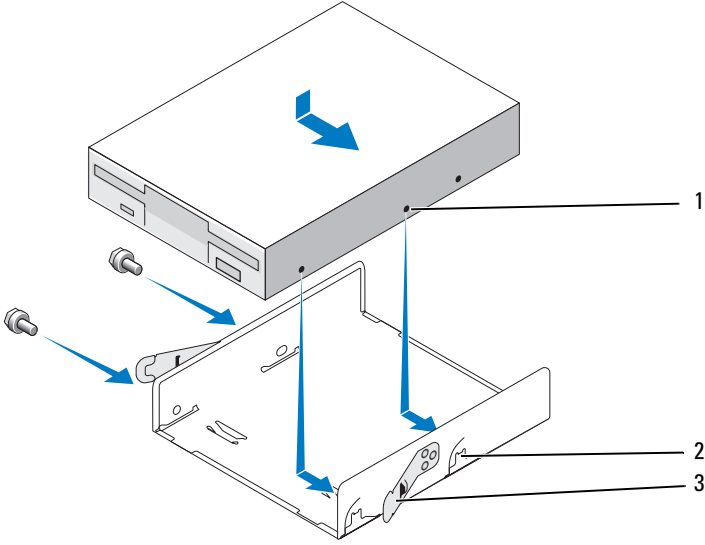
- 5 Disket sürücünün arkasından güç ve veri kablolarını çıkarın.
- 6 Veri kablosunu sistem kartından çıkarın.
- 7 İki yaylı kısıkaçı bastırın ve disket sürücüsünü FlexBay sürücüsü kafesiyle birlikte FlexBay yuvasından kaydırarak çıkarın.
- 8 Disket sürücüsü kafesinde disket sürücüsünü tutan iki vidayı sökün.



- 9 Disket sürücüsünü FlexBay sürücü kafesinden ayırmak için kaldırın.
- 10 FlexBay sürücü kafesini yerine oturuncaya kadar FlexBay yuvasının içine doğru kaydırın.
- 11 FlexBay sürücüsü takma kapağını takın (bkz. “Sürücü Paneli Yuvasını Yerine Takma” sayfa: 163).
- 12 CD/DVD sürücüsünü değiştirin (bkz. “CD/DVD Sürücüsünü Takma” sayfa: 169).
- 13 Çerçeveyi yerine takın (bkz. “Çerçeveyi Değiştirme” sayfa: 148).
- 14 Bilgisayarın kapağını takın (bkz. “Bilgisayarın Kapağını Takma” sayfa: 190).
- 15 Bilgisayarınızı ve aygıtlarınızı elektrik prizlerine bağlayıp açın.
- 16 Uygun disket Sürücü Seçeneği değişiklikleri için System Setup'ı (Sistem Kurulumu) kontrol edin (bkz. “Sistem Kurulumuna Girme” sayfa: 201).

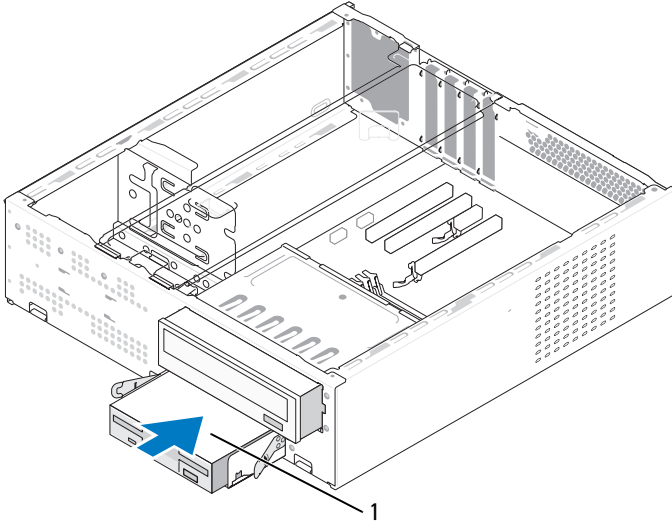
Disket Sürücüsü Takma

- 1 “Başlamadan Önce” sayfa: 115 bölümündeki yordamları izleyin.
- 2 Bilgisayarın kapağını çıkarın (bkz. “Bilgisayar Kapağını Çıkarma” sayfa: 117).
- 3 Çerçeveyi çıkarın (bkz. “Çerçeveyi Çıkarma” sayfa: 147).
- 4 CD veya DVD sürücüsünü çıkarın (bkz. “CD/DVD Sürücüsünü Çıkarma” sayfa: 168).
- 5 FlexBay sürücüsü takma kapağını çıkarın (bkz. “FlexBay Sürücü Paneli Yuvasını Çıkarma” sayfa: 162).
- 6 İki yaylı kısıkaçı bastırın ve FlexBay sürücü kafesini sistemin önünden dışarı doğru kaydırarak çıkarın.
- 7 Disket sürücüdeki vida deliklerini, kafes çentiğiyle hizalayın ve disket sürücüsünü FlexBay sürücü kafesine yerleştirin.



1 disket sürücüsündeki vida delikleri 2 kafes çentiği (2) 3 yaylı kısıkaçlar (2)

- 8** Disket sürücüsünü FlexBay sürücü kafesine sabitlemek için diğer taraftaki iki vidayı sıkın.
- 9** FlexBay sürücü kafesini disket sürücüsü ile birlikte yerine oturuncaya kadar FlexBay yuvasının içine doğru kaydırın.
- 10** Güç ve veri kablolarını disket sürücüye bağlayın.
- 11** Veri kablosunun diğer ucunu, sistem kartında “FLOPPY” etiketli konektöre bağlayın (bkz. “Sistem Kartı Bileşenleri” sayfa: 121).

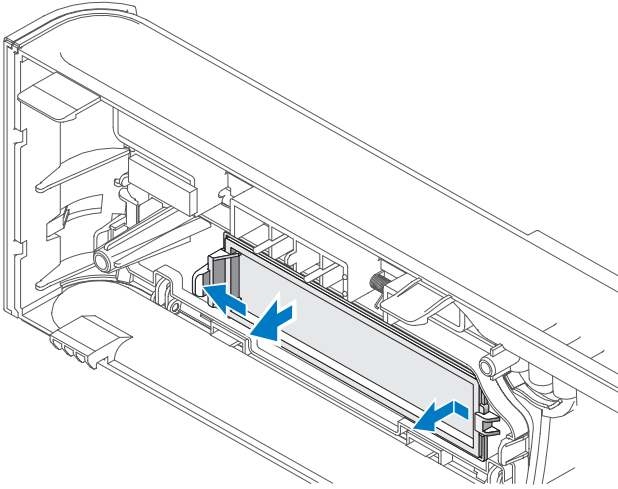


1 disket sürücüsü

- 12 Tüm kablo bağlantılarını kontrol edin ve fanla havalandırma kanalları arasında hava akışını engelleyen kabloları toplayın.
- 13 CD veya DVD sürücüsünü yerine takın (bkz. “CD/DVD Sürücüsünü Takma” sayfa: 169).
- 14 Çerçeveyi yerine takın (bkz. “Çerçeveyi Değiştirme” sayfa: 148).

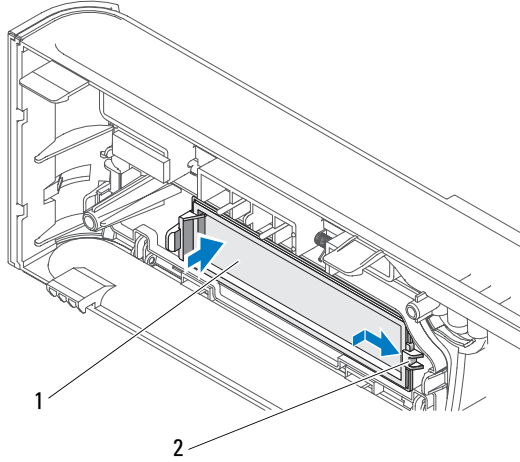
- 15 Bilgisayarın kapağını takın (bkz. “Bilgisayarın Kapağını Takma” sayfa: 190).
- ➔ **DİKKAT:** Ağ kablosunu takmak için kabloyu önce ağ aygıtına, ardından bilgisayara takın.
- 16 Bilgisayarınızı ve aygıtları elektrik prizine bağlayın ve açın.
Sürücünün çalışması için gereken yazılımları yükleme hakkında yönergeler için sürücüyle birlikte gelen belgelere bakın.
- 17 System Setup'a (Sistem Kurulumu) girin (bkz. “Sistem Kurulumu” sayfa: 201) ve uygun **Diskette Drive** (Disket Sürücüsü) seçeneğini belirleyin.
- 18 Dell Diagnostics programını çalıştırarak bilgisayarınızın doğru çalışıp çalışmadığını kontrol edin (bkz. “Dell Diagnostics” sayfa: 98).

FlexBay Sürücü Paneli Yuvasını Çıkarma



- 1 Kilidi serbest bırakmak için serbest bırakma kolunu hafifçe dışarı doğru bastırın.
- 2 FlexBay sürücü paneli yuvasını çerçeveden dışarı doğru çekerek çıkarın.

Sürücü Paneli Yuvasını Yerine Takma



1 sürücü paneli yuvası (isteğe bağlı) 2 yuva

- 1 Sürücü paneli yuvasındaki tırnağı çerçevedeki yuvaya doğru kaydırın.
- 2 Panel yuvasını yerine oturuncaya kadar çerçeveye doğru bastırın.

NOT: FCC düzenlemeleriyle uyum sağlamak için disket sürücü bilgisayardan her çıkarıldığında sürücü paneli yuvasını yerine takmanız önerilir.

Ortam Kart Okuyucusu



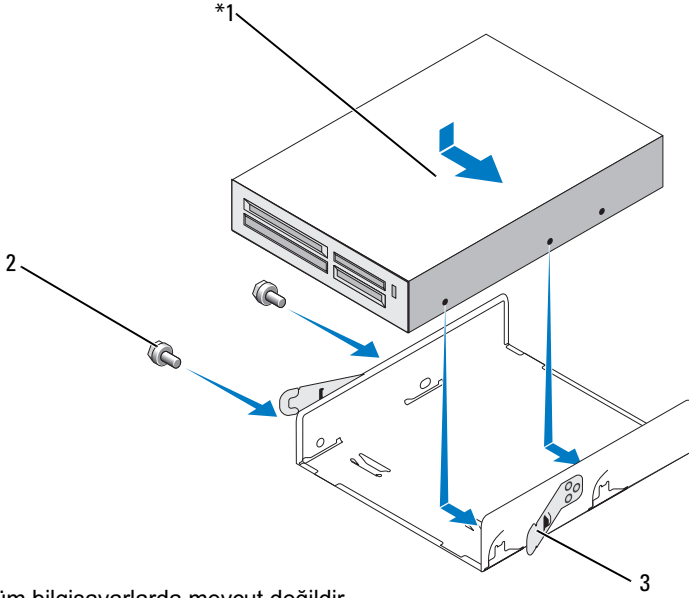
UYARI: Bu bölümdeki yordamlara başlamadan önce, *Ürün Bilgisi Kılavuzu*'ndaki güvenlik yönergelerini izleyin.



UYARI: Elektrik çarpması, dönen vantilatör pervaneleriyle yaralanma veya diğer beklenmedik yaralanma olasılıklarına karşı önlem almak için kapağı açmadan önce her zaman bilgisayarın fişini elektrik prizinden çıkarın.

Ortam Kart Okuyucusunu Çıkarma

- 1 “Başlamadan Önce” sayfa: 115 bölümündeki yordamları izleyin.
- 2 Bilgisayarın kapağını çıkarın (bkz. “Bilgisayar Kapağını Çıkarma” sayfa: 117).
- 3 Çerçeveyi çıkarın (bkz. “Çerçeveyi Çıkarma” sayfa: 147).
- 4 CD/DVD sürücüsünü çıkarın (bkz. “CD/DVD Sürücüsünü Çıkarma” sayfa: 168).
- 5 Ortam Kartı Okuyucusunun arkasından ve sistem kartındaki dahili USB konektöründen FlexBay USB kablosunu ve güç kablosunu çıkarın (bkz. “Sistem Kartı Bileşenleri” sayfa: 121).
- 6 İki yaylı kısıkaçı bastırın ve Ortam Kartı Okuyucusunu FlexBay sürücü kafesiyle birlikte FlexBay yuvasından kaydırarak çıkarın.
- 7 FlexBay sürücü kafesindeki, Ortam Kartı Okuyucusunu tutan iki vidayı sökün.
- 8 Ortam Kartı Okuyucusunu kaldırarak FlexBay sürücü kafesinden ayırın.



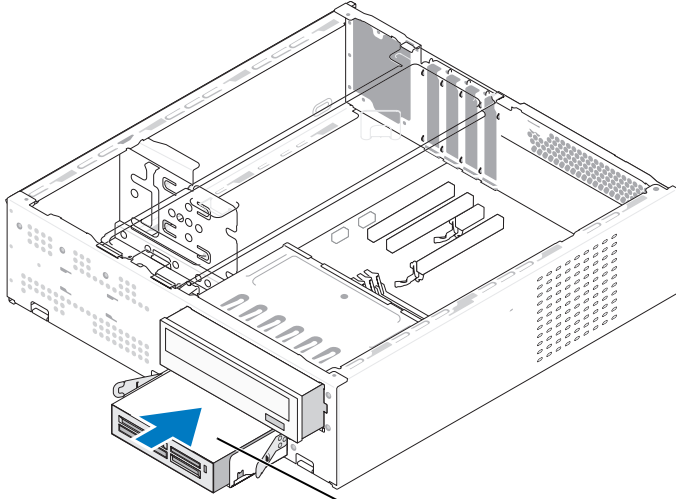
*Tüm bilgisayarlarda mevcut değildir.

1 ortam kart okuyucusu 2 vidalar (2) 3 yaylı kıskaç (2)

- 9 FlexBay sürücü kafesini yerine oturuncaya kadar FlexBay yuvasının içine doğru kaydırın.
- 10 Ortam Kart Okuyucusunu yeniden takmıyorsanız, sürücü paneli yuvasını gerektiği gibi yerine yerleştirin.
- 11 CD/DVD sürücüsünü değiştirin (bkz. “CD/DVD Sürücüsünü Takma” sayfa: 169).
- 12 Çerçeveyi yerine takın (bkz. “Çerçeveyi Değiştirme” sayfa: 148).
- 13 Bilgisayarın kapağını takın (bkz. “Bilgisayarın Kapağını Takma” sayfa: 190).
- 14 Bilgisayarınızı ve aygıtlarınızı elektrik prizlerine bağlayıp açın.

Ortam Kart Okuyucusunu Takma

- 1 “Başlamadan Önce” sayfa: 115 bölümündeki yordamları izleyin.
- 2 Bilgisayarın kapağını çıkarın (bkz. “Bilgisayar Kapağını Çıkarma” sayfa: 117).
- 3 Çerçeveyi çıkarın (bkz. “Çerçeveyi Çıkarma” sayfa: 147).
- 4 Yeni bir kart okuyucusu takıyorsanız:
 - Sürücü paneli yuvasını çıkarın (bkz. “FlexBay Sürücü Paneli Yuvasını Çıkarma” sayfa: 162).
 - Ortam Kart Okuyucusunu paketinden çıkarın.
- 5 CD/DVD sürücüsünü çıkarın (bkz. “CD/DVD Sürücüsünü Çıkarma” sayfa: 168).
- 6 FlexBay sürücü yuvasını çıkarın (bkz. “FlexBay Sürücü Paneli Yuvasını Çıkarma” sayfa: 162).
- 7 İki yaylı kıskacı bastırın ve FlexBay sürücü kafesini sistemin önünden dışarı doğru kaydırarak çıkarın (bkz. “Disket Sürücüsünü Çıkarma” sayfa: 157).
- 8 Ortam Kartı Okuyucusunu FlexBay sürücü kafesine yerleştirin ve Ortam Kartı Okuyucusundaki vida deliklerini kafes çentiğiyle hizalamak için Ortam Kartı Okuyucusunu içeri doğru kaydırın.
- 9 Disket sürücüsünü FlexBay sürücü kafesine sabitlemek için iki vidayı sıkın.
- 10 FlexBay sürücü kafesini disket sürücüsü ile birlikte yerine oturuncaya kadar FlexBay yuvasının içine doğru kaydırın.
- 11 FlexBay USB kablosunu Ortam Kartı Okuyucusunun arkasına ve sistem kartındaki dahili USB konektörüne bağlayın (bkz. “Bilgisayarınızın İç Görünümü” sayfa: 120).



*Tüm bilgisayarlarda mevcut değildir.

1 Ortam Kart Okuyucusu

- 12** CD/DVD sürücüsünü değiştirin (bkz. “CD/DVD Sürücüsünü Takma” sayfa: 169).
- 13** Çerçeveyi yerine takın (bkz. “Çerçeveyi Değiştirme” sayfa: 148).
- 14** Bilgisayarın kapağını takın (bkz. “Bilgisayarın Kapağını Takma” sayfa: 190).
- 15** Bilgisayarınızı ve aygıtlarınızı elektrik prizlerine bağlayıp açın.

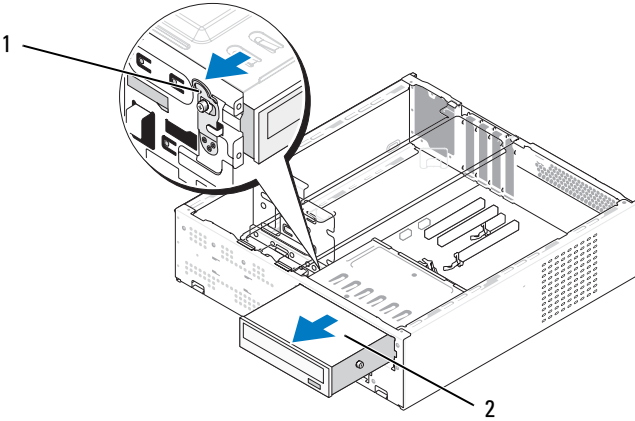
CD/DVD Sürücüsü

⚠ UYARI: Bu bölümde belirtilen yordamlardan herhangi birine başlamadan önce *Ürün Bilgisi Kılavuzu*'nda bulunan güvenlik yönergelerine uyun.

⚠ UYARI: Elektrik çarpması, dönen vantilatör pervaneleriyle yaralanma veya diğer beklenmedik yaralanma olasılıklarına karşı önlem almak için kapağı açmadan önce her zaman bilgisayarın fişini elektrik prizinden çıkarın.

CD/DVD Sürücüsünü Çıkarma

- 1 “Başlamadan Önce” sayfa: 115 bölümündeki yordamları izleyin.
- 2 Bilgisayarın kapağını çıkarın (bkz. “Bilgisayar Kapağını Çıkarma” sayfa: 117).
- 3 Çerçeveyi çıkarın (bkz. “Çerçeveyi Çıkarma” sayfa: 147).
- 4 Sistem kartı konektöründen CD/DVD sürücüsü veri kablosunun bağlantısını kesin.
- 5 Güç kablosunu ve CD/DVD sürücü veri kablosunu sürücünün arkasından çıkarın.
- 6 CD/DVD sürücü yuvası serbest bırakma kolunu yavaşça çekin ve CD/DVD sürücüsünü bilgisayarın ön tarafından dışarı doğru kaydırın.



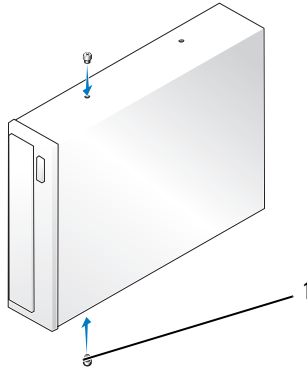
1 CD/DVD sürücü yuvası
serbest bırakma kolu

2 CD/DVD sürücüsü

- 7 Sürücüyü deęiřtirmiyorsanız, sürücü paneli yuvasını geri takın (bkz. “Sürücü Paneli Yuvasını Yerine Takma” sayfa: 163).
- 8 Çerçeveyi yerine takın (bkz. “Çerçeveyi Deęiřtirme” sayfa: 148).
- 9 Bilgisayarın kapaęını takın (bkz. “Bilgisayarın Kapaęını Takma” sayfa: 190).
- 10 Bilgisayarınızı ve aygıtlarınızı elektrik prizlerine baęlayıp açın.
- 11 System Setup'ta (Sistem Kurulumu) sürücülerini yapılandırın (bkz. “Sistem Kurulumuna Girme” sayfa: 201).

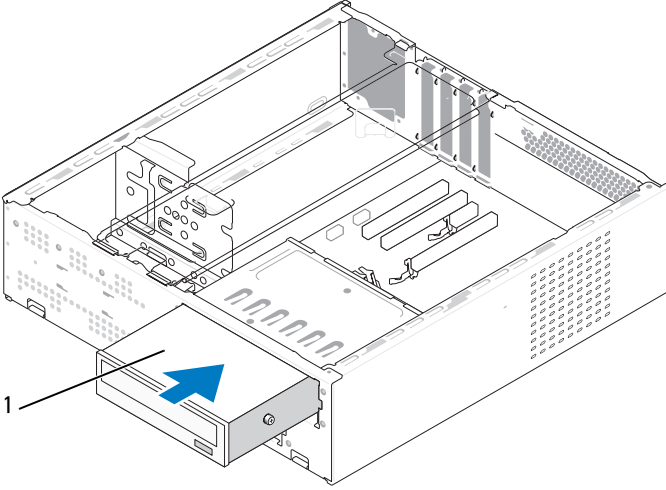
CD/DVD Sürücüsünü Takma

- 1 “Bařlamadan Önce” sayfa: 115 bölümündeki yordamları izleyin.
- 2 Bilgisayarın kapaęını çıkarın (bkz. “Bilgisayar Kapaęını Çıkarma” sayfa: 117).
- 3 Çerçeveyi çıkarın (bkz. “Çerçeveyi Çıkarma” sayfa: 147).
- 4 İki omuzlu vidayı CD/DVD sürücüsünün ön tarafına doęru vida deliklerine vidalayın.



1 omuzlu vidalar (2)

- 5 Yerine oturana dek sürücüyü yavaşça CD/DVD sürücüsü yuvasına kaydırın.




1 CD/DVD sürücüsü

- 6 Güç ve veri kablolarını sürücüye bağlayın.
- 7 Veri kablosunu sistem kartındaki sistem kartı konektörüne bağlayın.
- 8 Çerçeveyi yerine takın (bkz. “Çerçeveyi Değiştirme” sayfa: 148).
- 9 Bilgisayarın kapağını takın (bkz. “Bilgisayarın Kapağını Takma” sayfa: 190).
- 10 Bilgisayarınızı ve aygıtları elektrik prizine bağlayın ve açın.
Sürücünün çalışması için gereken yazılımları yükleme hakkında yönergeler için sürücüyle birlikte gelen belgelere bakın.
- 11 System Setup'a (Sistem Kurulumu) girin (bkz. “Sistem Kurulumu” sayfa: 201) ve uygun **Drive** (Sürücü) seçeneğini belirleyin.
- 12 Dell Diagnostics programını çalıştırarak bilgisayarınızın doğru çalışıp çalışmadığını kontrol edin (bkz. “Dell Diagnostics” sayfa: 98).


Pil

Pili Deęiřtirme

 **UYARI:** Bu blmdeki yordamlara bařlamadan nce, *rn Bilgisi Kılavuzu*'ndaki gvenlik ynergelerini izleyin.

 **DİKKAT:** Bilgisayarınızdaki bileřenlerin hasar grmesini nlemek iin bilgisayarın herhangi bir elektronik parasına dokunmadan nce vcudunuzdaki statik elektrięi bořaltın. Bunu bilgisayarın kasasındaki boyanmamıř metal yzeyele dokunarak yapabilirsiniz.

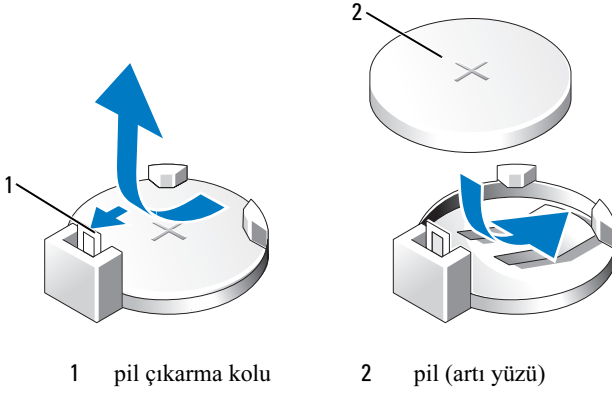
Bilgisayarın yapılandırmasını, tarih ve saat bilgilerini bir dęme pil tutar. Bu pil bir ka yıl dayanabilir. Bilgisayarı atıktan sonra srekli tarih ve saati sıfırlamanız gerekiyorsa pili deęiřtirin.

 **UYARI:** Hatalı bir Őekilde takılırsa yeni bir pil patlayabilir. Pili yalnızca retici tarafından nerilen tiplerle ya da eřdeęeri ile deęiřtirin. Kullanılmıř pilleri reticinin ynergelerine uygun olarak atın.

Pili deęiřtirmek iin:

- 1 Adım 11 iinde doęru ayarları geri ykleyebilmek iin sistem kurulumundaki tm ekranları kaydedin (bkz. ‘‘Sistem Kurulumu’’ sayfa: 201).
- 2 ‘‘Bařlamadan nce’’ sayfa: 115 blmndeki yordamları izleyin.
- 3 Bilgisayarın kapaęını ıkarın (bkz. ‘‘Bilgisayar Kapaęını ıkarma’’ sayfa: 117).
- 4 Destek kulakıęını ıkarın (bkz. ‘‘Destek Kulakıęını ıkarma’’ sayfa: 119).
- 5 Pil yuvasını bulun (bkz. ‘‘Bilgisayarınızın İ Grnm’’ sayfa: 120).
- 6 Pil ıkarma kolunu pilden uzaęa doęru dikkatli bir Őekilde bastırarak pilin yerinden ıkmasını saęlayın.

- 7 "+" yazılı yüzü yukarı gelecek şekilde yeni pili yuvaya yerleştirin ve pili yerine bastırın.



- 8 Bilgisayarın kapağını takın (bkz. “Bilgisayarın Kapağını Takma” sayfa: 190).
- 9 Destek kulakçığını takın (bkz. “Destek Kulakçığını Değiştirme” sayfa: 188).
- ➔ **DİKKAT:** Ağ kablosunu takmak için kabloyu önce ağı aygıtına, ardından bilgisayara takın.
- 10 Bilgisayarınızı ve aygıtlarınızı elektrik prizlerine bağlayın ve açın.
- 11 System Setup'a (Sistem Kurulumu) girin (bkz. “Sistem Kurulumu” sayfa: 201) ve Adım 1 işleminde kaydettiğiniz ayarları geri yükleyin. Ardından **Maintenance** (Bakım) bölümüne gidin ve pil zayıf hatasını ve pil değişikliğiyle ilgili diğer hataları **Event Log**'dan (Olay Günlüğü) silin.
- 12 Eski pili uygun şekilde atın.
Pilin atılması ile ilgili bilgiler için *Ürün Bilgisi Kılavuzu*'na bakın.

Güç Kaynağı



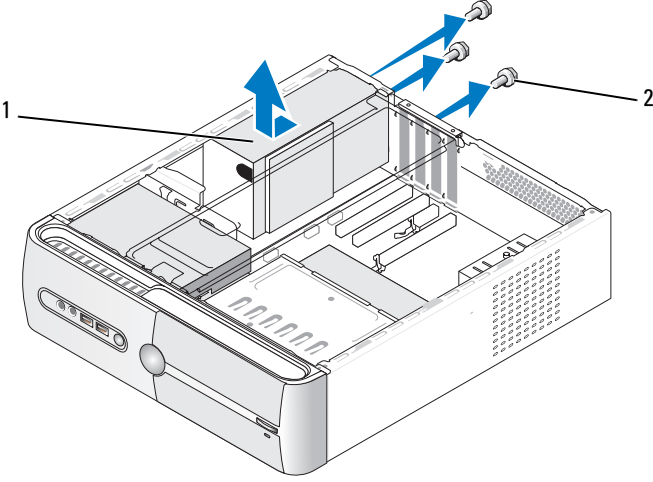
UYARI: Bu bölümde belirtilen yordamlardan herhangi birine başlamadan önce *Ürün Bilgisi Kılavuzu*'nda bulunan güvenlik yönergelerine uyun.



DİKKAT: Bilgisayarınızdaki bileşenlerin hasar görmesini önlemek için bilgisayarın herhangi bir elektronik parçasına dokunmadan önce vücudunuzdaki statik elektriği boşaltın. Bunu bilgisayarın kasasındaki boyanmamış metal yüzeylere dokunarak yapabilirsiniz.


Güç Kaynağını Değiştirme

- 1 “Başlamadan Önce” sayfa: 115 bölümündeki yordamları izleyin.
- 2 Bilgisayarın kapağını çıkarın (bkz. “Bilgisayar Kapağını Çıkarma” sayfa: 117).
- 3 Destek kulakçığını çıkarın (bkz. “Destek Kulakçığını Çıkarma” sayfa: 119).
- 4 Sistem kartı ve sürücülerden DC güç kablolarının bağlantısını kesin.
DC güç kablolarını sistem kartı ve sürücülerden çıkarırken bilgisayar kasasındaki tırnakların altından nasıl geçtiğine dikkat edin. Kabloların sıkışmasını veya kıvrılmasını engellemek için, bu kabloları takarken doğru şekilde geçirmeniz gerekir.
- 5 CD/DVD sürücüsünü çıkarın (bkz. “CD/DVD Sürücüsünü Çıkarma” sayfa: 168).
- 6 Sabit sürücü kablosunu, CD/DVD sürücüsü veri ve güç kablosunu, ön panel kablosunu ve tüm diğer kabloları güç kaynağının kenarındaki kilitleme klipsinden çıkarın.
- 7 Güç kaynağını bilgisayar kasasının arkasına bağlayan üç vidayı sökün.







1 güç kaynağı 2 vidalar (3)

- 8 Güç kaynağını dışarı çekip kaldırarak çıkarın.
 - 9 Yeni güç kaynağını bilgisayarın arkasına doğru kaydırın.
 - 10 Güç kaynağını bilgisayar kasasının arkasına tespit eden tüm vidaları yerine takın ve sıkın.
- ⚠ UYARI: Vidalar sistem topraklamasının önemli parçası olduğundan, tüm vidaların yerine takılıp sıkılması gerekir; aksi halde elektrik çarpması meydana gelebilir.**
- ➡ DİKKAT: DC güç kablolarını kasa tırnaklarının altından geçirin. Kablolar zarar görmelerini engellemek için doğru şekilde geçirilmelidir.**
- 11 DC güç kablolarını sistem kartına ve sürücülere yeniden bağlayın.

- 12 CD/DVD sürücüsünü deęiřtirin (bkz. “CD/DVD Sürücüsünü Takma” sayfa: 169).
- 13 Sabit sürücü kablosunu, CD/DVD sürücüsü veri ve güç kablosunu ve ön panel kablosunu güç kaynağının kenarındaki kilitleme klipsine tutturun.
-  **NOT:** Güvenli olduklarından emin olmak için tüm kablo baęlantılarını iki kez kontrol edin.
- 14 Destek kulakçığını takın (bkz. “Destek Kulakçığını Deęiřtirme” sayfa: 188).
- 15 Bilgisayarın kapağını takın (bkz. “Bilgisayarın Kapağını Takma” sayfa: 190).
- 16 Bilgisayarınızı ve aygıtları elektrik prizine baęlayın ve açın.
- 17 Dell Diagnostics programını çalıştırarak bilgisayarın doęru çalışıp çalışmadığını kontrol edin (bkz. “Dell Diagnostics” sayfa: 98).

G/Ç Paneli

-  **UYARI:** Bu bölümdeki yordamlara başlamadan önce, *Ürün Bilgisi Kılavuzu*'ndaki güvenlik yönergelerini izleyin.
-  **UYARI:** Elektrik çarpması, dönen vantilatör pervaneleriyle yaralanma veya dięer beklenmedik yaralanma olasılıklarına karşı önlem almak için kapağı açmadan önce her zaman bilgisayarın fiřini elektrik prizinden çıkarın.
-  **UYARI:** Isı emici düzeneęi, güç kaynağı ve dięer bileřenler normal çalışma sırasında çok sıcak olabilir. Dokunmadan önce soęumaları için yeterli zaman geçtiğinden emin olun.
-  **DİKKAT:** Bilgisayarınızdaki bileřenlerin hasar görmesini önlemek için bilgisayarın herhangi bir elektronik parçasına dokunmadan önce vücudunuzdaki statik elektrięi boşaltın. Bunu bilgisayarın kasasındaki boyanmamıř metal yüzeylere dokunarak yapabilirsiniz.

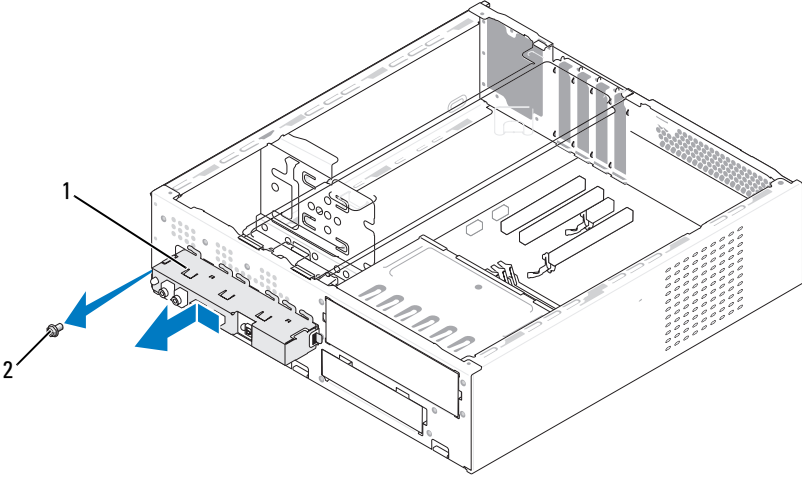
G/Ç Panelini Çıkarma

NOT: Yeni G/Ç paneli takarken tüm kabloları tekrar doğru biçimde takabilmek için, çıkarırken yönlerine dikkat edin.

- 1 “Başlamadan Önce” sayfa: 115 bölümündeki yordamları izleyin.
- 2 Bilgisayarın kapağını çıkarın (bkz. “Bilgisayar Kapağını Çıkarma” sayfa: 117).
- 3 Çerçeveyi çıkarın (bkz. “Çerçeveyi Çıkarma” sayfa: 147).

DİKKAT: G/Ç panelini bilgisayarın dışına kaydırırken mümkün olduğunca dikkatli davranın. Dikkatsiz olunması kablo konektörlerine ve kablo yönlendirme klipslerine zarar verebilir.

- 4 Sistem kartına bağlı olan kabloların bağlantısını kesin.
- 5 G/Ç panelini bağlayan vidayı sökün.
- 6 G/Ç panelini sola doğru kaydırın ve yavaşça dışarı çekin.

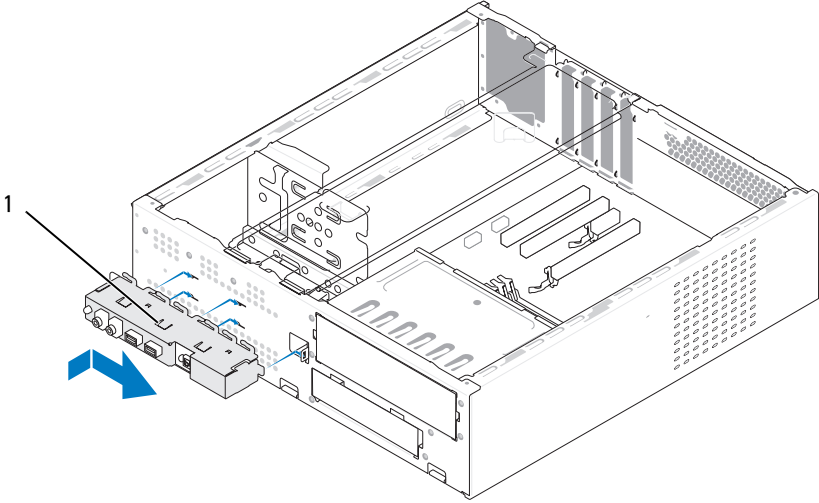


1 G/Ç paneli

2 vida

G/Ç Panelini Takma

- 1 G/Ç panelini yuvaya yerleştirin.
- ➔ **DİKKAT:** G/Ç panelini bilgisayara kaydırırken, kablo konektörlerinin ve kablo yönlendirme klipslerinin zarar görmemesine dikkat edin.
- 2 G/Ç panelini kasaya bağlayan vidayı yerine takın ve sıkın.
- 3 Kabloları sistem kartına yeniden bağlayın.
- 4 Çerçeveyi yerine takın (bkz. “Çerçeveyi Değiştirme” sayfa: 148).
- 5 Bilgisayarın kapağını takın (bkz. “Bilgisayarın Kapağını Takma” sayfa: 190).
- 6 Bilgisayarınızı ve aygıtları elektrik prizine bağlayın ve açın.
- 7 Dell Diagnostics programını çalıştırarak bilgisayarın doğru çalışıp çalışmadığını kontrol edin (bkz. “Dell Diagnostics” sayfa: 98).



1 G/Ç paneli

İşlemci Fanı



UYARI: Bu bölümdeki yordamlara başlamadan önce, *Ürün Bilgisi Kılavuzu*'ndaki güvenlik yönergelerini izleyin.



UYARI: Elektrik çarpması, dönen vantilatör pervaneleriyle yaralanma veya diğer beklenmedik yaralanma olasılıklarına karşı önlem almak için kapağı açmadan önce her zaman bilgisayarın fişini elektrik prizinden çıkarın.



UYARI: Isı emici düzeneği, güç kaynağı ve diğer bileşenler normal çalışma sırasında çok sıcak olabilir. Dokunmadan önce soğumaları için yeterli zaman geçtiğinden emin olun.



DİKKAT: Bilgisayarınızdaki bileşenlerin hasar görmesini önlemek için bilgisayarın herhangi bir elektronik parçasına dokunmadan önce vücudunuzdaki statik elektriği boşaltın. Bunu bilgisayarın kasasındaki boyanmamış metal yüzeylere dokunarak yapabilirsiniz.



NOT: Isı emicili işlemci fanı tek bir birimdir. Fanı ayrı olarak çıkarmaya çalışmayın.

İşlemci Fanı/Isı Emici Düzeneği Çıkarma

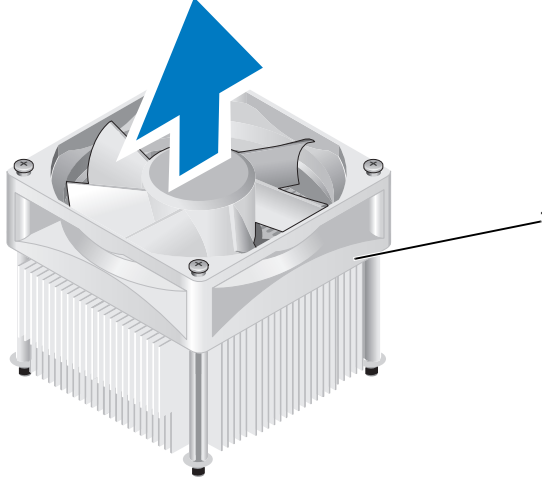


DİKKAT: İşlemci fanı/ısı emici düzeneği çıkarırken fan kanatlarına dokunmayın. Bu, fana zarar verebilir.

- 1 “Başlamadan Önce” sayfa: 115 bölümündeki yordamları izleyin.
- 2 Bilgisayarın kapağını çıkarın (bkz. “Bilgisayar Kapağını Çıkarma” sayfa: 117).
- 3 İşlemci fanı kablosunu sistem kartından çıkarın (bkz. “Bilgisayarınızın İç Görünümü” sayfa: 120)
- 4 İşlemci fanı/ısı emici düzeneği üzerinden geçen kabloları dikkatle kenara çekin.

5 İşlemci fanı/ısı emici düzeneğini sabitleyen dört tutucu vidayı gevşetin ve doğruca yukarı kaldırın.

! **UYARI:** Plastik bir koruma plakasının olmasına rağmen, ısı emici fan düzeneği normal çalışma sırasında çok sıcak olabilir. Dokunmadan önce soğuması için yeterli zaman geçtiğinden emin olun.



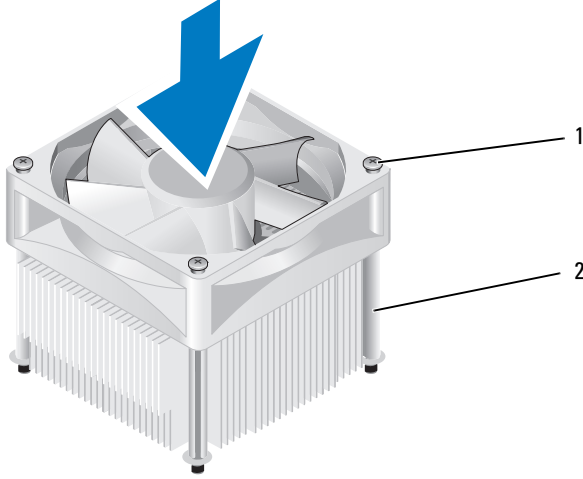
1 işlemci fanı/ısı emici düzeneği

! **NOT:** Bilgisayarınızdaki işlemci fanı/ısı emici düzeneği tam olarak yukarıdaki şekilde gösterildiği gibi olmayabilir.

İşlemci Fanı/Isı Emici Düzeneği Takma

➔ **DİKKAT:** Fanı geri takarken, sistem kartıyla fan arasından geçen kabloları sıkıştırmadığınızdan emin olun.

- 1 İşlemci fanı/ısı emici düzeneğindeki tutucu vidaları, sistem kartındaki dört metal vida deliğiyle hizalayın.



1 tutucu vidalar (4) 2 işlemci fanı/ısı emici düzeneği

NOT: Bilgisayarınızdaki işlemci fanı/ısı emici düzeneği tam olarak yukarıdaki şekilde gösterildiği gibi olmayabilir.

- 2 Dört tutucu vidayı sıkın.

NOT: İşlemci fanı/ısı emici düzeneğinin doğru şekilde oturduğundan ve sağlam olduğundan emin olun.

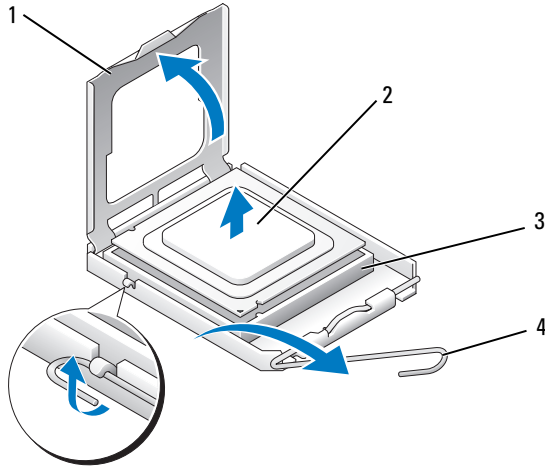
- 3 İşlemci fanı/ısı emici düzeneğinin kablosunu CPU_FAN sistem kartı konektörüne bağlayın (bkz. “Bilgisayarınızın İç Görünümü” sayfa: 120).
- 4 Bilgisayarın kapağını takın (bkz. “Bilgisayarın Kapağını Takma” sayfa: 190).
- 5 Bilgisayarınızı ve aygıtları elektrik prizine bağlayın ve açın.

İşlemci

- ⚠ UYARI:** Bu bölümde belirtilen yordamlardan herhangi birine başlamadan önce *Ürün Bilgisi Kılavuzu*'nda bulunan güvenlik yönergelerine uyun.

İşlemciyi Çıkarma

- 1 “Başlamadan Önce” sayfa: 115 bölümündeki yordamları izleyin.
- 2 Bilgisayarın kapağını çıkarın (bkz. “Bilgisayar Kapağını Çıkarma” sayfa: 117).
- 3 İşlemci fanı/ısı emici düzeneğini bilgisayardan çıkarın (bkz. “İşlemci Fanı/Isı Emici Düzeneği Çıkarma” sayfa: 178).
- 4 **⚠ DİKKAT:** Yeni işlemci için yeni bir ısı emici gerekmiyorsa, işlemciyi yerine yerleştirdiğinizde orijinal ısı emicili fan düzeneğini yeniden kullanın.
- 4 İşlemcide, parmağınızı serbest bırakma kolunun çengelli ucuna koyun ve kendisini tutan tırnaktan kurtaracak şekilde aşağı ve dışarı doğru itin.



- | | | | |
|---|----------------|---|----------------------|
| 1 | işlemci kapağı | 2 | işlemci |
| 3 | yuva | 4 | serbest bırakma kolu |

➔ **DİKKAT:** İşlemciyi yerine yerleştirirken yuva içindeki pinlerin hiçbirine dokunmayın veya herhangi bir nesnenin yuvadaki pinlerin üzerine düşmesine izin vermeyin.

5 İşlemciyi yavaşça yuvadan çıkarın.

Yuvanın yeni işlemciye hazır olması için serbest bırakma kolunu serbest konumda çıkmış halde bırakın.

İşlemciyi Takma

➔ **DİKKAT:** Bilgisayarın arkasındaki boyanmamış metal yüzeye dokunarak kendinizi topraklayın.

➔ **DİKKAT:** İşlemciyi yerine yerleştirirken yuva içindeki pinlerin hiçbirine dokunmayın veya herhangi bir nesnenin yuvadaki pinlerin üzerine düşmesine izin vermeyin.

1 “Başlamadan Önce” sayfa: 115 bölümündeki yordamları izleyin.

2 Alt tarafına dokunmamaya dikkat ederek yeni işlemcinin paketini açın.

➔ **DİKKAT:** Bilgisayarı açtığınızda işlemciye ve bilgisayara kalıcı bir hasar vermemek için işlemciyi yuvaya doğru şekilde yerleştirmeniz gerekir.

3 Yuvadaki serbest bırakma kolu tam olarak dışarı çıkmadıysa, kolu bu konuma getirin.

4 İşlemci üzerindeki ön ve arka hizalama çentiklerini, yuvadaki ön ve arka hizalama çentikleriyle hizalayın.

5 İşlemcinin ve yuvanın pin 1 köşelerini hizalayın.

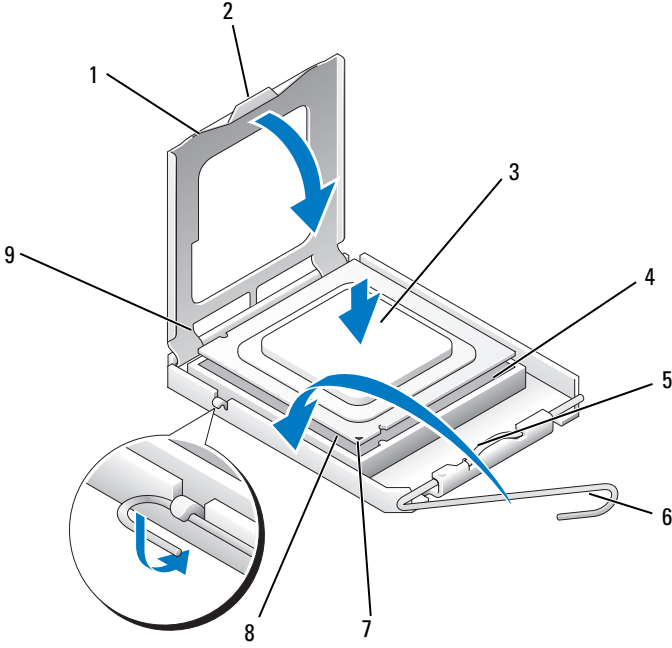
➔ **DİKKAT:** Zarar vermemek için, işlemcinin yuvayla doğru hizalandığından emin olun ve işlemciyi takarken aşırı güç kullanmayın.

6 İşlemciyi yuvaya hafifçe yerleştirin ve doğru yerleştikten emin olun.

7 İşlemci yuvaya tam olarak oturduğunda işlemci kapağını kapatın.

İşlemci kapağı üzerindeki tırnağın, yuvadaki merkez kapak mandalı altına geldiğinden emin olun.

8 Yuva serbest bırakma kolunu yuvaya doğru döndürün ve işlemciyi sabitlemek için yerine oturtun.



- | | | |
|-----------------------|-------------------------|-------------------------|
| 1 işlemci kapağı | 2 tırnak | 3 işlemci |
| 4 işlemci yuvası | 5 merkez kapak mandalı | 6 serbest bırakma kolu |
| 7 ön hizalama çentiği | 8 işlemci pin-1 işareti | 9 arka hizalama çentiği |

9 Isı emicisinin altından yüksek ısı gresini temizleyin.

➔ **DİKKAT:** Yeni yüksek ısı gresi uyguladığınızdan emin olun. Yeni yüksek ısı gresi, en uygun işlemci performansı için bir gereklilik olan yeterli sıcaklık yapışmasını sağlamak için önemlidir.

10 İşlemcinin üst tarafına gerektiği kadar yeni yüksek ısı gresi uygulayın.

11 İşlemci fanı/ısı emici düzeneğini takın (bkz. “İşlemci Fanı/Isı Emici Düzeneği Takma” sayfa: 180).

➔ **DİKKAT:** Isı emici düzeneğinin doğru oturduğundan ve sağlam olduğundan emin olun.

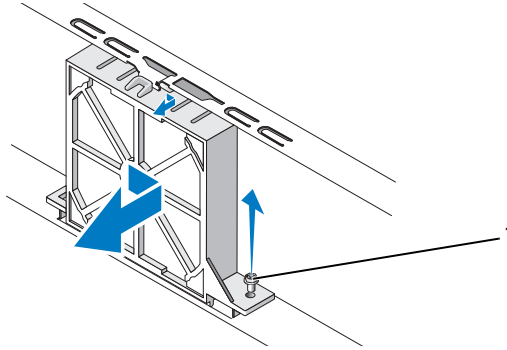
12 Bilgisayarın kapağını takın (bkz. “Bilgisayarın Kapağını Takma” sayfa: 190).

Kasa Fanı

- ⚠ UYARI:** Bu bölümdeki yordamlara başlamadan önce, *Ürün Bilgisi Kılavuzu*'ndaki güvenlik yönergelerini izleyin.
- ⚠ UYARI:** Elektrik çarpması, dönen vantilatör pervaneleriyle yaralanma veya diğer beklenmedik yaralanma olasılıklarına karşı önlem almak için kapağı açmadan önce her zaman bilgisayarın fişini elektrik prizinden çıkarın.
- ⚠ UYARI:** Isı emici düzeneği, güç kaynağı ve diğer bileşenler normal çalışma sırasında çok sıcak olabilir. Dokunmadan önce soğumaları için yeterli zaman geçtiğinden emin olun.
- ➔ DİKKAT:** Bilgisayarınızdaki bileşenlerin hasar görmesini önlemek için bilgisayarın herhangi bir elektronik parçasına dokunmadan önce vücudunuzdaki statik elektriği boşaltın. Bunu bilgisayarın kasaındaki boyanmamış metal yüzeylere dokunarak yapabilirsiniz.

Kasa Fanını Çıkarma

- ➔ DİKKAT:** Kasa fanını çıkarırken fan kanatlarına dokunmayın. Bu, fana zarar verebilir.
- 1 “Başlamadan Önce” sayfa: 115 bölümündeki yordamları izleyin.
 - 2 Bilgisayarın kapağını çıkarın (bkz. “Bilgisayar Kapağını Çıkarma” sayfa: 117).
 - 3 Kasa fanını tutan vidayı sökün.

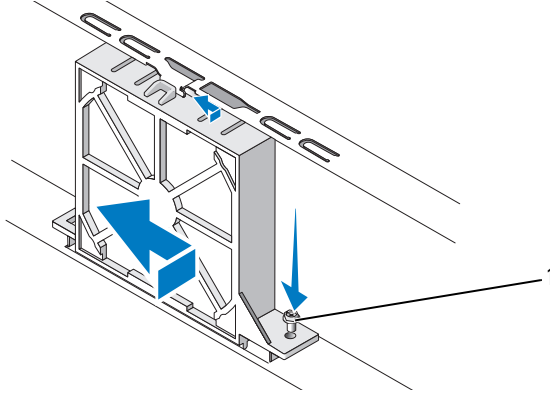


1 vida

- 4 Kasa fanını bilgisayarın önüne doğru kaydırıp kaldırın.

Kasa Fanını Deęiřtirme

- 1 “Bařlamadan Önce” sayfa: 115 bölümündeki yordamları izleyin.





1 vida


- 2 Bilgisayarın kapaęını çıkarın (bkz. “Bilgisayar Kapaęını Çıkarma” sayfa: 117).
- 3 Kasa fanını bilgisayarın arkasına doęru yerine itin.
- 4 Kasa fanını sabitlemek için vidayı sıkın.

Sistem Kartı

Sistem Kartını Çıkarma

 **UYARI:** Elektrik çarpması, dönen vantilatör pervaneleriyle yaralanma veya diğer beklenmedik yaralanma olasılıklarına karşı önlem almak için kapağı açmadan önce her zaman bilgisayarın fişini elektrik prizinden çıkarın.

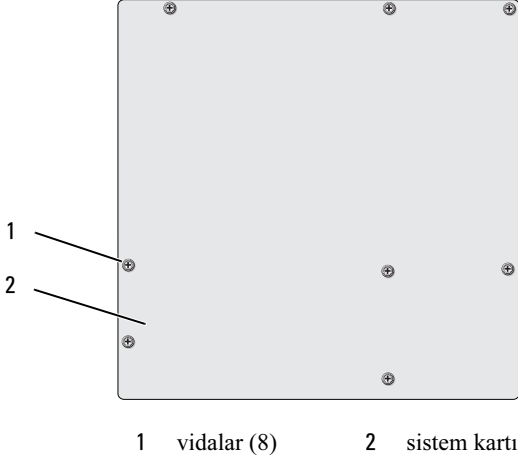
 **UYARI:** Isı emici düzeneği, güç kaynağı ve diğer bileşenler normal çalışma sırasında çok sıcak olabilir. Dokunmadan önce soğumaları için yeterli zaman geçtiğinden emin olun.

 **DİKKAT:** Bilgisayarınızın içindeki herhangi bir şeye dokunmadan önce, bilgisayarınızın arkasındaki metal kısım gibi boyanmamış bir metal yüzeye dokunarak kendinizi topraklayın. Çalışırken, iç bileşenlere zarar verebilecek statik elektriği boşaltmak için, boyanmamış bir metal yüzeye sık sık dokunun.

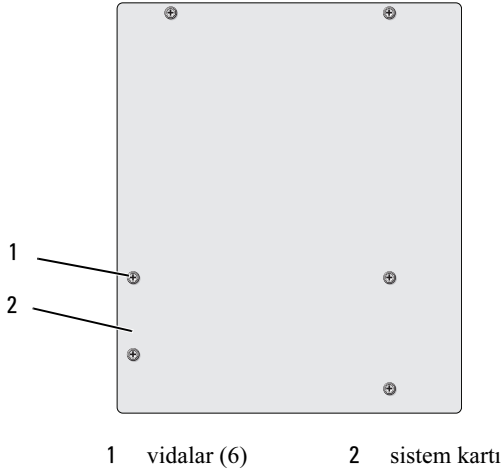
- 1 “Başlamadan Önce” sayfa: 115 bölümündeki yordamları izleyin.
- 2 Bilgisayarın kapağını çıkarın (bkz. “Bilgisayar Kapağını Çıkarma” sayfa: 117).
- 3 Sistem kartındaki tüm ek kartları çıkarın (bkz. “Kartlar” sayfa: 140).
- 4 İşlemciyi ve ısı emici düzeneği çıkarın (bkz. “G/Ç Paneli” sayfa: 175).
- 5 Bellek modüllerini çıkarın (bkz. “Belleği Çıkartma” sayfa: 139) ve kart değiştirildikten sonra bellek modüllerinin aynı yere takılmaları için her bir bellek yuvasından hangi bellek modülünün çıkarıldığını not edin.
- 6 Sistem kartından bütün kabloları sökün. Yeni sistem kartını taktıktan sonra tüm kabloları tekrar doğru biçimde takabilmek için, çıkarırken kabloların yönlerine dikkat edin.
- 7 Sistem kartındaki sekiz vidayı sökün.
- 8 Sistem kartını yukarı kaldırıp çıkarın.

Sistem Kartı Vidaları

Inspiron 530s/530sa/530sc



Inspiron 530sb/530sd



Karşılaştırmak ve aynı olduklarından emin olmak için yeni söktüğünüz sistem kartı aksamını yedek sistem kartının yanına koyun.

Sistem Kartını Takma

- 1 Kartı kasayla yavaşça hizalayın ve bilgisayarın arkasına doğru sürün.
 - 2 Vidaları kullanarak sistem kartını kasaya sabitleyin.
 - 3 Sistem kartından çıkarmış olduğunuz kabloları yerine takın.
 - 4 İşlemciyi ve ısı emiciyi yerine takın (bkz. “İşlemciyi Takma” sayfa: 182).
- ➔ DİKKAT:** İşlemci fanı/ısı emici düzeneğinin doğru oturduğundan ve sağlam olduğundan emin olun.
- 5 Bellek modüllerini, aynı konuma gelmelerine dikkat ederek çıkarıldıkları bellek yuvalarına takın (bkz. “Bellek Takma” sayfa: 137).
 - 6 Sistem kartındaki tüm ek kartları yerine takın.
 - 7 Bilgisayarın kapağını takın (bkz. “Bilgisayarın Kapağını Takma” sayfa: 190).
 - 8 Bilgisayarınızı ve aygıtları elektrik prizine bağlayın ve açın.
 - 9 Dell Diagnostics programını çalıştırarak bilgisayarın doğru çalışıp çalışmadığını kontrol edin (bkz. “Dell Diagnostics” sayfa: 98).

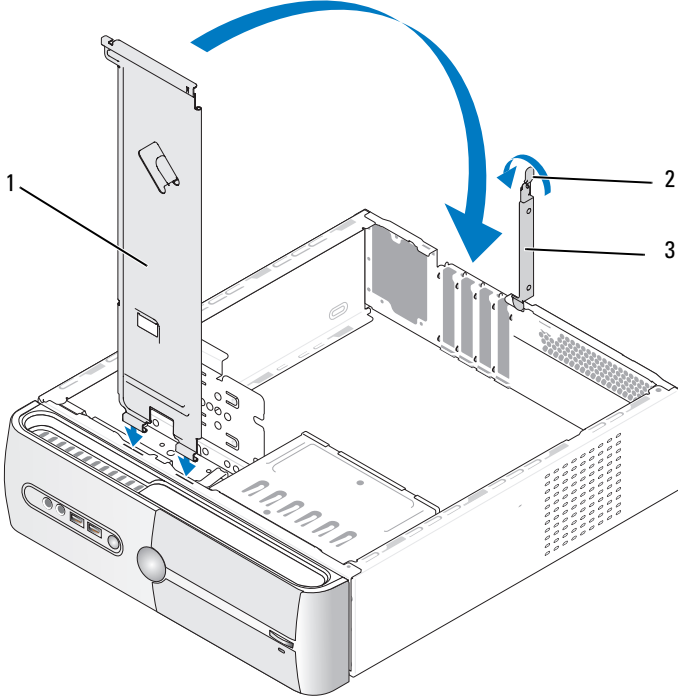
Destek Kulakçığını Değiştirme

⚠ UYARI: Bu bölümde belirtilen yordamlardan herhangi birine başlamadan önce *Ürün Bilgisi Kılavuzu*'nda bulunan güvenlik yönergelerine uyun.

Destek kulakçığını değiştirmek için:

- 1 Destek kulakçığının altındaki menteşeleri bilgisayarın kenarı boyunca bulunan menteşe tırnaklarına hizalayıp yerleştirin.
- 2 Destek kulakçığını aşağı doğru döndürün.
- 3 Destek kulakçığındaki yarığı sabit sürücü bölmesindeki yuvayla hizalayıp aşağı doğru bastırın.

- 4 Destek kulakçığının düzgün oturduğundan emin olun ve kart sabitleme desteğini değiştirin.



1 destek kulakçığı

2 kart sabitleme desteği
serbest bırakma kolu

3 kart sabitleme desteği

Bilgisayarın Kapađını Takma



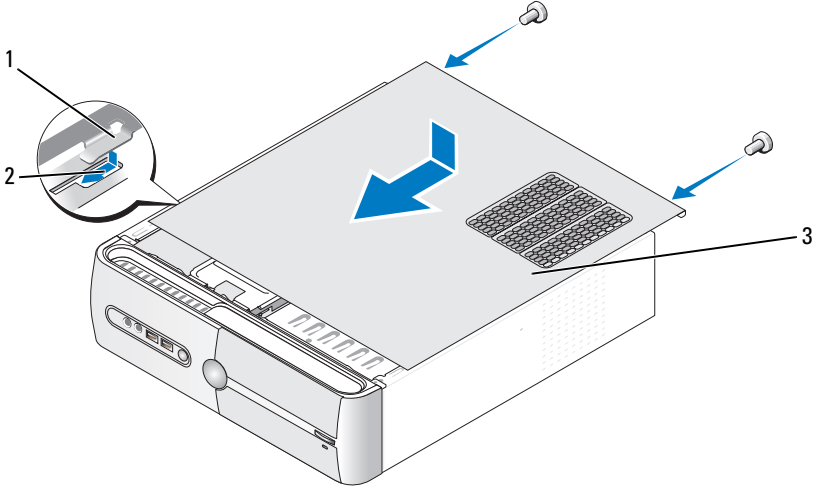
UYARI: Bu bölümde belirtilen yordamlardan herhangi birine başlamadan önce *Ürün Bilgisi Kılavuzu*'nda bulunan güvenlik yönergelerine uyun.



UYARI: Herhangi bir kapađı (bilgisayar kapakları, çerçeveler, dolgu destekleri, ön panel yuvaları vb.) çıkartılmış haldeyken donanımınızı çalıştırmayın.

- 1 Bütün kabloların takılı olduğundan emin olun ve ortalıktaki kabloları katlayın.
- 2 Bilgisayarın içinde hiçbir aracın ya da artık parçanın kalmadığından emin olun.
- 3 Bilgisayarın kenarındaki yuvalarla bilgisayar kapađının altındaki tırnakları hizalayın.
- 4 Bir tık sesi duyana veya bilgisayar kapađının güvenli şekilde takıldığını hissedene kadar bilgisayar kapađını aşağı bastırın ve bilgisayarın önüne doğru kaydırın.
- 5 Kapađın düzgün oturduğundan emin olun.

- 6 Bir tornavida kullanarak bilgisayar kapağını tutan iki vidayı yerine takın ve sıkın.



1 bilgisayar kapak tırnağı 2 yuva 3 bilgisayar kapağı

- 7 Bilgisayarı dik konuma getirin.

- ➡ **DİKKAT:** Ağ kablosunu takmak için önce ağ aygıtına takın ve ardından bilgisayara takın.
- ➡ **DİKKAT:** Sistem havalandırmalarının hiçbirinin engellenmemesini sağlayın.

Ek

Özellikler

Inspiron 530s/530sa/530sc

İşlemci

İşlemci tipi	Intel® Core™2 Duo işlemci Intel® Pentium® Çift Çekirdekli işlemci Intel® Celeron® işlemci
Level 2 (L2) önbellek	En az 512 KB'lık ardışık düzenli veri bloğu, sekiz yollu, küme ilişkili sonradan yazılabilir SRAM

Bellek

Tür	DDR2 SDRAM(667/800-MHz)
Bellek konektörleri	dört
Bellek kapasiteleri	512 MB, 1 GB veya 2 GB
Minimum bellek	512 MB
Maksimum bellek	4 GB (yalnızca Inspiron 530s) 8 GB (Inspiron 530sa/530sc)

Bilgisayar Bilgileri

Yonga kümesi	G33/ICH9
RAID Desteği	RAID 1 desteği (kart üzerinde)
DMA kanalları	yedi
Kesinti düzeyleri	24
BIOS yongası (NVRAM)	16 Mb (yalnızca Inspiron 530s) 8Mb (Inspiron 530sa/530sc)
NIC	10/100 iletişim kapasitesine sahip tümleşik ağ arabirimi

Görüntü

Tür Intel tümleşik video

Ses

Tür Realtek ALC888 (7.1 Kanal sesi)

Genişletme Veriyolu

Veriyolu türü PCI 2.3
PCI Express 1.0A
SATA 1.0 ve 2.0
USB 2.0

Veriyolu hızı PCI: 133 MB/s
PCI Express:
x1 yuva çift yönlü hızı – 500 MB/s
x16 yuva çift yönlü hızı – 500 GB/s
SATA: 1,5 Gb/s ve 3,0 Gb/s
USB: 480 Mbps yüksek hız, 12 Mbps tam hız,
1,2 Mbps düşük hız

PCI

konektörler iki
konektör boyutu 124 pinli
konektör veri genişliği 32 bit
(en çok)

PCI Express

konektör bir x1
konektör boyutu 36 pinli
konektör veri genişliği 1 PCI Express hat
(en çok)

PCI Express

konektör bir x16
konektör boyutu 164 pinli
konektör veri genişliği 16 PCI Express hat
(en çok)

Sürücüler

Dışarıdan ulaşılabilenler	bir adet 3,5 inç sürücü yuvası (FlexBay) bir adet 5,25 inç sürücü yuvası
İçeriden ulaşılabilenler	iki adet 3,5 inç sürücü yuvası
Kullanılabilir sürücüler	iki adet 3,5 inç Seri ATA sabit sürücü ve iki adet 5,25 inç Seri ATA CD-ROM, CD-RW, DVD-ROM, DVD-RW veya combo sürücü (isteğe bağlı) bir adet 3,5 inç disket sürücüsü (isteğe bağlı) veya Ortam Kart Okuyucusu (isteğe bağlı) NOT: Disket sürücüsü yalnızca Inspiron 530s'de desteklenmektedir.

Konektörler

Harici konektörler:

Görüntü	15 delikli konektör
Ağ adaptörü	RJ 45 konektörü
USB	iki adet ön panel ve dört adet arka panel USB 2.0 uyumlu konektör
Ses	ALC888 (7.1 Kanal sesi)

Sistem kartı konektörleri:

Seri ATA	dört adet 7 pinli konektör
Dahili USB aygıtı	iki adet 9 pinli konektör (bir flexbay aygıtını destekler)
Disket sürücü	bir adet 34 pinli konektör
İşlemci fanı	bir adet 4 pinli konektör
Kasa fanı	bir adet 3 pinli konektör
PCI 2.3	iki adet 124 pinli konektör
PCI Express x1	bir adet 36 pinli konektör
PCI Express x16	bir adet 164 pinli konektör
Ön panel denetimi	bir adet 9 pinli konektör

Konektörler (Devamı)

Ön panel USB	bir adet 9 pili konektör (bir konektör iki adet USB bağlantı noktasını destekler)
Ön panel ses HDA başlığı	bir adet 9 pinli konektör
İşlemci	bir adet 775 pinli konektör
Bellek	dört adet 240 pinli konektör
Güç 12V	bir adet 4 pinli konektör
Güç	bir adet 24 pinli konektör

Inspiron 530sb/530sd

İşlemci

İşlemci tipi	Intel® Core™2 Duo işlemci Intel® Pentium® Çift Çekirdekli işlemci Intel® Celeron® işlemci
Level 2 (L2) önbellek	En az 512 KB'lık ardışık düzenli veri bloğu, sekiz yollu, küme ilişkili sonradan yazmalı SRAM

Bellek

Tür	DDR2 SDRAM(667/800-MHz)
Bellek konektörleri	iki
Bellek kapasiteleri	512 MB, 1 GB, 2 GB
Minimum bellek	512 MB
Maksimum bellek	4 GB

Bilgisayar Bilgileri

Yonga kümesi	G31/ICH7
RAID Desteği	RAID YOK
DMA kanalları	yedi
Kesinti düzeyleri	24
BIOS yongası (NVRAM)	8 Mb
NIC	10/100 iletişim kapasitesine sahip tümleşik ağ arabirimi

Görüntü

Tür Intel tümleşik video

Ses

Tür Realtek ALC662 (5.1 Kanal sesi)

Genişletme Veriyolu

Veriyolu türü PCI 2.3
PCI Express 1.0A
SATA 1.0 ve 2.0
USB 2.0

Veriyolu hızı PCI: 133 MB/s
PCI Express:
x1 yuvası çift yönlü hızı – 500 MB/s
x16 yuvası çift yönlü hızı – 500 GB/s
SATA: 1,5 Gbps ve 3,0 Gbps
USB: 480 Mbps yüksek hız, 12 Mbps tam hız,
1,2 Mbps düşük hız

PCI

konektörler iki
konektör boyutu 124 pinli
konektör veri genişliği 32 bit
(en çok)

PCI Express

konektör bir x1
konektör boyutu 36 pinli
konektör veri genişliği 1 PCI Express hat
(en çok)

PCI Express

konektör bir x16
konektör boyutu 164 pinli
konektör veri genişliği 16 PCI Express hat
(en çok)

Sürücüler

Dışarıdan ulaşılabilenler	bir adet 5,25 inç sürücü yuvası
İçeriden ulaşılabilenler	bir adet 3,5 inç sürücü yuvası
Kullanılabilir sürücüler	bir adet 3,5 inç Seri ATA sabit sürücü ve bir adet 5,25 inç Seri ATA CD-ROM, CD-RW, DVD-ROM, DVD-RW veya combo sürücü (isteğe bağlı) bir adet Ortam Kart Okuyucusu (isteğe bağlı)

Konektörler

Harici konektörler:

Görüntü	15 delikli konektör
Ağ adaptörü	RJ 45 konektörü
USB	iki adet ön panel ve dört adet arka panel USB 2.0 uyumlu konektör
Ses	5.1 desteği için üç bağlantı noktası

Sistem kartı konektörleri:

Seri ATA	iki adet 7 pinli konektör
Dahili USB aygıtı	bir adet 9 pinli konektör (bir flexbay aygıtını destekler)
Disket sürücü	NIL
İşlemci fanı	bir adet 4 pinli konektör
Kasa fanı	bir adet 3 pinli konektör
PCI 2.3	iki adet 124 pinli konektör
PCI Express x1	bir adet 36 pinli konektör
PCI Express x16	bir adet 164 pinli konektör
Ön panel denetimi	bir adet 9 pinli konektör
Ön panel USB	bir adet 9 pili konektör (bir konektör iki adet USB bağlantı noktasını destekler)
Ön panel ses HDA başlığı	bir adet 9 pinli konektör
İşlemci	bir adet 775 pinli konektör
Bellek	dört adet 240 pinli konektör
Güç 12V	bir adet 4 pinli konektör
Güç	bir adet 24 pinli konektör

Inspiron 530s/530sa/530sb/530sc/530sd

Denetimler ve Işıklar

Bilgisayarın önü:

Güç düğmesi	basma düğmesi
Güç ışığı	mavi ışık — Uyku durumunda yanıp söner; açık durumda kesintisiz mavi yanar. sarı ışık — Yanıp sönen kehribar rengi ışık, sistem kartında bir sorun olduğunu belirtir. Sistem başlatılmadığında kesintisiz yanan kehribar rengi ışık, sistem kartının başlatılmadığını belirtir. Bu sistem kartı veya güç kaynağı sorunu olabilir (bkz. “Güç Sorunları” sayfa: 85).
Sürücü etkinlik ışığı	mavi ışık — Yanıp sönen mavi ışık bilgisayarın SATA sabit sürücüsünden veya CD/HDD'den veri okuduğunu veya yazdığını belirtir.

Bilgisayarın arkası:

Bağlantı bütünlüğü ışığı (tümleşik ağ adaptöründe)	yeşil ışık — Ağ ve bilgisayar arasında iyi bir bağlantı mevcut. kapalı (ışık yok) — Bilgisayar ağla fiziksel bir bağlantı algılayamıyor.
Ağ etkinliği ışığı (tümleşik ağ adaptöründe)	sarı yanıp sönen ışık — Ağ ve bilgisayar arasında iyi bir bağlantı mevcut.

Güç

DC güç kaynağı:

Vat değeri	250 W
Maksimum ısı dağıtımı	162 W NOT: Isı dağıtımı güç kaynağının vat değeriyle hesaplanır.
Voltaj (önemli voltaj ayar bilgileri için <i>Ürün Bilgisi Kılavuzu</i> 'ndaki güvenlik yönergelerine bakın)	115/230 Vac, 50/60 Hz, 6A/3A
Düğme pil	3 V CR2032 lityum, düğme pil

Fiziksel

Yükseklik	36,2 cm (14,2 inç)
Genişlik	10,0 cm (3.9 inç)
Derinlik	43,5 cm (17,1 inç)
Ağırlık	9,0 kg (19,8 lb)

Ortam

Sıcaklık:

Çalışma	10° – 35°C (50° – 95°F)
Depolama	-40° – 65°C (-40° – 149°F)
Bağıl nem	%20 – %80 (yoğuşmasız)

Maksimum titreşim:

Çalışma	0,0002 G ² /Hz'de 5 – 350 Hz
Depolama	0,001 ila 0,01 G ² /Hz'de 5 – 500 Hz

Maksimum sarsıntı:

Çalışma	2 msn +/- %10 darbe süresiyle 40 G +/- %5 (20 inç/sn [51 cm/sn] değerine eşdeğer)
Depolama	2 msn +/- %10 darbe süresiyle 105 G +/- %5 (50 inç/sn [127 cm/sn] değerine eşdeğer)

Yükseklik:

Çalışma	-15,2 – 3.048 m (-50 – 10.000 ft)
Depolama	-15,2 – 10.668 m (-50 – 35.000 ft)

Havadan geçen madde düzeyi ISA-S71.04-1985 ile tanımlanan biçimde G2 veya düşük

Sistem Kurulumu

Genel Bakış

Sistem kurulumunu aşağıdaki gibi kullanabilirsiniz:

- Bilgisayarınıza herhangi bir donanım ekledikten veya bir donanımı değiştirdikten ya da çıkardıktan sonra sistem yapılandırma bilgilerini değiştirmek için.
- Kullanıcı parolası gibi kullanıcı tarafından belirlenebilen bir seçeneği değiştirmek için.
- Geçerli bellek miktarını okumak veya takılı sabit sürücü türünü ayarlamak için.

Sistem kurulumunu kullanmadan önce, ileride kullanmak üzere sistem kurulumu ekran bilgilerini bir yere not etmeniz önerilir.



DİKKAT: Uzman bir bilgisayar kullanıcısı değilseniz, bu program ayarlarını değiştirmeyin. Bazı değişiklikler bilgisayarınızın doğru çalışmamasına neden olabilir.

Sistem Kurulumuna Girme

- 1 Bilgisayarınızı açın (veya yeniden başlatın).
- 2 DELL™ logosu görüldüğünde, hemen <F2> tuşuna basın.
- 3 F2 istemi görüntüledikten hemen sonra, <F2> tuşuna basın.



NOT: F2 istemi klavyenin başlatılmış olduğunu belirtir. Bu istem çok hızlı bir şekilde görünebilir, bu nedenle görünmesini dikkatle bekleyin ve sonra <F2> tuşuna basın. İstenmeden önce <F2> tuşuna basarsanız, bu tuş vuruşu kaybedilir.

- 4 Fazla uzun süre beklerseniz ve işletim sistemi logosu görünürse, Microsoft® Windows® masaüstünü görene kadar bekleyin. Ardından bilgisayarınızı kapatıp yeniden deneyin.

System Setup (Sistem Kurulumu) Ekranları

Sistem kurulum ekranında bilgisayarınız için geçerli veya değiştirilebilir yapılandırma bilgileri görüntülenir. Ekrandaki bilgiler üç alana bölünmüştür: Seçenekler listesi, etkin seçenekler alanı ve tuş işlevleri.

Sistem Bilgileri		Seçenek Yardımı
Options List (Seçenekler Listesi) — Bu alan sistem kurulum penceresinin sol tarafında görünür. Bu alan bilgisayarınızın yapılandırmasını tanımlayan yüklü donanım, güç tasarrufu ve güvenlik özellikleri gibi özelliklerini listeleyen kaydırmalı bir listedir.	Option Field (Seçenek Alanı) — Yukarı ve aşağı ok tuşlarını kullanarak listeyi yukarı veya aşağı kaydırın. Bir seçenek vurgulandığında, Option Field (Seçenek Alanı) seçenek hakkında ayrıntılı bilgiler ile geçerli ve kullanılabilir ayarları görüntüler.	Bu alan her bir seçenek hakkında bilgiler içerir. Bu alanda geçerli ayarlarınızı görüntüleyebilir ve ayarlarınızda değişiklikler yapabilirsiniz. Bir seçeneği vurgulamak için sağ ve sol ok tuşlarını kullanın. Seçimi etkin hale getirmek için <Enter> tuşuna basın.
Key Functions (Tuş İşlevleri) — Bu alan ekranın altında görünür. Etkin sistem kurulumu alanındaki tuşları ve onların işlevlerini listeler.		

System Setup (Sistem Kurulumu) Seçenekleri



NOT: Bilgisayarınıza ve takılı aygıtlara bağlı olarak, bu bölümde listelenen öğeler tam olarak listelenen şekilde görünebilir veya görünmeyebilir.

System Info (Sistem Bilgileri)

BIOS Info (BIOS Bilgileri)	BIOS sürüm numarasını ve tarih bilgilerini gösterir.
Service Tag (Servis Etiketi)	Bilgisayarın servis etiketini gösterir.
CPU Info (CPU Bilgileri)	Bilgisayar işlemcisinin Hyper-Threading özelliğini destekleyip desteklemediğini belirtir ve işlemci veri yolu hızını, işlemci kimliğini, saat hızını ve L2 önbelleğini listeler.
Memory Info (Bellek Bilgisi)	Kurulu bellek miktarını, bellek hızını, kanal modunu (ikili veya tekli) ve kurulu bellek türünü belirtir.

Standard CMOS Features (Standart CMOS Özellikleri)

Date/Time (Tarih/Saat)	Geçerli tarih ve saat ayarlarını görüntüler. Tarih (aa:gg:yy)
SATA Info (SATA Bilgileri)	Sistemde bulunan SATA sürücülerini görüntüler (SATA-0; SATA-1; SATA-2; SATA-3; SATA-4; SATA-5)
SATA HDD Auto-Detection (SATA HDD Otomatik Algılama)	Sabit sürücünün takılı olduğu SATA konektörünü otomatik olarak algılar
Capacity (Kapasite)	Tüm SATA aygıtlarının birleşik kurulu kapasitesi.
Drive A (A Sürücüsü)	None; 1,44M, 3,5 in (Yok; 1,44M, 3,5 inç) (Varsayılan: 1,44M, 3,5 inç)
Halt On (Durma)	All Error; All, But Keyboard (Tüm Hatalar; Tümü, Klavye Dışında) (Varsayılan: Tümü, Klavye Dışında)

Advanced BIOS Features (Gelişmiş BIOS Özellikleri)

CPU Feature (CPU Özelliği)	<ul style="list-style-type: none">• Limit CPUID Value – Enabled; Disabled (Sınır CPUID Değeri – Etkin; Devre Dışı) (Varsayılan: Devre dışı)• Execute Disable Bit – Enabled; Disabled (Devre Dışı Biti Yürütme – Etkin; Devre Dışı) (Varsayılan: Etkin)• Virtualization Technology – Enabled; Disabled (Sanallaştırma Teknolojisi – Etkin; Devre Dışı) (Varsayılan: Etkin)• Core Multi-Processing – Enabled; Disabled (Çekirdek Çoklu İşleme – Etkin; Devre Dışı) (Varsayılan: Etkin)
Boot Up NumLock (NumLock'u Başlatma)	Off ; On (Kapalı; Açık) (Varsayılan: Açık)

Boot Device Configuration (Önyükleme Aygıtı Yapılandırması)

Removable Device Priority (Çıkarılabilir Aygıt Önceliği)	USB disket sürücülerini gibi çıkarılabilir aygıtların aygıt önceliğini ayarlamak için kullanılır. Görüntülenen öğeler, bağlı olan çıkarılabilir aygıtlara göre dinamik olarak güncellenir.
Hard Disk Boot Priority (Sabit Disk Önyükleme Önceliği)	Sabit sürücülerin aygıt önceliğini ayarlamak için kullanılır. Görüntülenen öğeler algılanan sabit disklere göre dinamik olarak güncelleştirilir.
First Boot Device (İlk Önyükleme Aygıtı)	Removable (Çıkarılabilir); Hard Disk (Sabit Disk); CDROM; USB-CDROM; Legacy LAN (Eski LAN); Devre Dışı (Varsayılan: Çıkarılabilir)
Second Boot Device (İkinci Önyükleme Aygıtı)	Removable (Çıkarılabilir); Hard Disk (Sabit Disk); CDROM; USB-CDROM; Legacy LAN (Eski LAN); Devre Dışı (Varsayılan: Sabit Disk)
Third Boot Device (Üçüncü Önyükleme Aygıtı)	Removable (Çıkarılabilir); Hard Disk (Sabit Disk); CDROM; USB-CDROM; Legacy LAN (Eski LAN); Devre Dışı (Varsayılan: CDROM)
Boot Other Device (Başka Aygıttan Önyükleme Yap)	Enabled (Etkin); Disabled (Devre Dışı) (Varsayılan: Devre Dışı)

Advanced Chipset Features (Gelişmiş Yonga Kümesi Özellikleri)

Init Display First (Önce Başlangıç Ekranı)	PCI Slot (PCI Yuvası); Onboard (Yerleşik); PCIe (Varsayılan: PCI Yuvası)
Video Memory Size (Video Bellek Boyutu)	1 MB, 8 MB (Varsayılan: 8 MB)
DVMT Mode (DVMT Modu)	FIXED (Sabit); DVMT (Varsayılan: DVMT)
DVMT/FIXED Memory Size (DVMT/SABİT Bellek Boyutu)	128 MB; 256 MB (Varsayılan: 128 MB)

Integrated Peripherals (Tümleşik Çevre Birimleri)

USB Device Setting (USB Aygıt Ayarı)	<ul style="list-style-type: none">• USB Controller – Enabled; Disabled (USB Denetleyicisi – Etkin; Devre Dışı) (Varsayılan: Etkin)• USB Operation Mode (USB Çalışma Modu) – High Speed (Yüksek Hızlı); Full/Low Speed (Tam/Düşük Hızlı) (Varsayılan: Yüksek Hızlı)
Onboard FDC Controller (Yerleşik FDC Denetleyicisi)	Enabled; Disabled (Etkin; Devre Dışı) (Varsayılan: Etkin)
Onboard Audio Connector (Yerleşik Ses Konektörü)	Enabled; Disabled (Etkin; Devre Dışı) (Varsayılan: Etkin)
Onboard LAN Connector (Yerleşik LAN Konektörü)	Enabled; Disabled (Etkin; Devre Dışı) (Varsayılan: Etkin)
Onboard LAN Boot ROM (Yerleşik LAN Önyükleme ROM'u)	Enabled; Disabled (Etkin; Devre Dışı) (Varsayılan: Devre Dışı)
SATA Mode (SATA Modu)	IDE; RAID (Varsayılan: IDE) NOT: Yalnızca Inspiron 530s, 530sa ve 530sc için geçerlidir.

Power Management Setup (Güç Yönetimi Ayarı)

ACPI Suspend Type (ACPI Askıya Alma Türü)	S1(POS); S3(STR) (Varsayılan: S3(STR))
Remote Wake Up (Uzaktan Uyandırma)	On; Off (Açık; Kapalı) (Varsayılan: Açık)
Auto Power On (Otomatik Başlatma)	Enabled; Disabled (Etkin; Devre Dışı) (Varsayılan: Devre Dışı)
Auto Power On Date (Otomatik Başlatma Tarihi)	0
Auto Power On Time (Otomatik Başlatma Saati)	0:00:00
AC Recovery (AC Kurtarma)	On; Off; Last (Açık; Kapalı; Son) (Varsayılan: Kapalı)

Boot Sequence (Önyükleme Sırası)

Bu özellik aygıtlar için önyükleme sırasını değiştirmenizi sağlar.

Seçenek Ayarları

- **Diskette Drive** (Disket Sürücüsü) — Bilgisayar disket sürücüsünden önyüklemeye çalışır. Sürücüdeki disket önyüklenebilir değilse, sürücüde disket yoksa veya bilgisayarda bir disket sürücüsü takılı değilse, bilgisayar bir hata iletisi oluşturur.
- **Hard Drive** (Sabit Sürücüsü) — Bilgisayar birincil sabit sürücüsünden önyüklemeye çalışır. Sürücüde işletim sistemi yoksa, bilgisayar bir hata iletisi oluşturur.
- **CD Drive** (CD Sürücüsü) — Bilgisayar CD sürücüsünden önyüklemeye çalışır. Sürücüde CD yoksa veya CD'de işletim sistemi yoksa, bilgisayar bir hata iletisi oluşturur.
- **USB Flash Device** (USB Flash Aygıtı) — Bellek aygıtını bir USB bağlantı noktasına takın ve bilgisayarı yeniden başlatın. Ekranın sağ üst köşesinde F12 = Boot Menu (F12 = Önyükleme Menüsü) görüldüğünde <F12> tuşuna basın. BIOS aygıtı algılar ve USB flash seçeneğini önyükleme menüsüne ekler.



NOT: USB aygıtından önyükleme yapmak için aygıtın önyüklenebilir olması gerekir. Aygıtın önyüklenebilir olduğundan emin olmak için aygıtın belgelerini kontrol edin.

Geçerli Önyükleme için Önyükleme Sırasını Değiştirme

Bu özelliği örneğin, *Drivers and Utilities* (Sürücüler ve Yardımcı Programlar) ortamındaki Dell Diagnostics programını çalıştırabilmeniz için bilgisayarın CD sürücüsünden önyükleme yapmasını ayarlamak ama tanı testleri tamamlandığında bilgisayarın sabit sürücüden önyüklemesini seçmek için kullanabilirsiniz. Bu özelliği ayrıca bilgisayarınızı disket sürücü, bellek anahtarı veya CD-RW sürücü gibi bir USB aygıttan yeniden başlatmak istediğinizde de kullanabilirsiniz.



NOT: USB disket sürücüsünden önyükleme yapıyorsanız, öncelikle sistem kurulumunda disket sürücüyü OFF (Kapalı) olarak ayarlamamız gerekir (bkz. "Sistem Kurulumu" sayfa: 201).

- 1 Bir USB aygıttan önyükleme yapacaksanız USB aygıtını bir USB konektörüne bağlayın.
- 2 Bilgisayarınızı açın (veya yeniden başlatın).
- 3 Ekranın sağ üst köşesinde F2 = Setup (Kurulum)
F12 =Boot Menu (Önyükleme Menüsü) görüldüğünde <F12> tuşuna basın.

Fazla uzun bir süre beklediyseniz ve işletim sistemi logosu görünürse, Microsoft Windows masaüstünü görene kadar bekleyin. Ardından bilgisayarınızı kapatıp yeniden deneyin.

Mevcut tüm önyükleme aygıtlarını listeleyen **Boot Device Menu** (Önyükleme Aygıtı Menüsü) görünür. Her bir aygıtın yanında bir numara vardır.


- 4 Menü'nün alt kısmında, yalnızca geçerli önyükleme için kullanılacak aygıtın numarasını girin.

Örneğin bir USB bellek anahtarından önyükleme yapılacaksa, **USB Flash Device** (USB Flash Aygıtı) seçeneğini vurgulayın ve <Enter> tuşuna basın.




NOT: USB aygıttan önyükleme yapmak için aygıtın önyüklenabilir olması gerekir. Aygıtınızın önyüklenebilir olduğundan emin olmak için aygıt belgelerini kontrol edin.


Sonraki Önyüklemelerin Önyükleme Sırasını Deęiřtirme

- 1 Sistem kurulumuna girin (bkz. “Sistem Kurulumuna Girme” sayfa: 201).
 - 2 **Boot Sequence** (Önyükleme Sırası) menü seçeneęini vurgulamak için ok tuřlarını kullanın ve menüye eriřmek için <Enter> tuřuna basın.
-  **NOT:** Eski haline döndürebilmek için geçerli önyükleme sırasını not edin.
- 3 Aygıt listesinde ilerlemek için yukarı ya da ařaęı ok tuřlarına basın.
 - 4 Bir aygıtı etkinleřtirmek ya da devre dıřı bırakmak için ara çubuęuna basın (etkinleřen aygıtın yanında bir onay iřareti olur).
 - 5 Seçili aygıtı listede yukarı ya da ařaęı tařımak için artı (+) ya da eksi (–) tuřlarına basın.

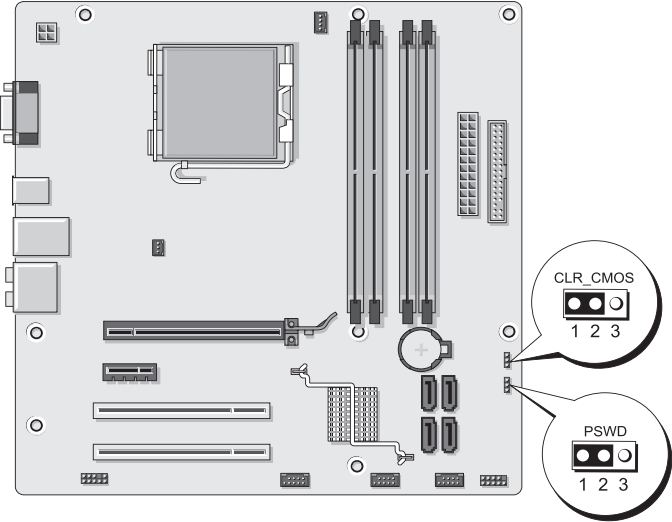
Unutulmuř Parolaları Temizleme

 **UYARI:** Bu bölümde belirtilen yordamlardan herhangi birine bařlamadan önce *Ürün Bilgisi Kılavuzu*'nda bulunan güvenlik yönergelerine uyun.

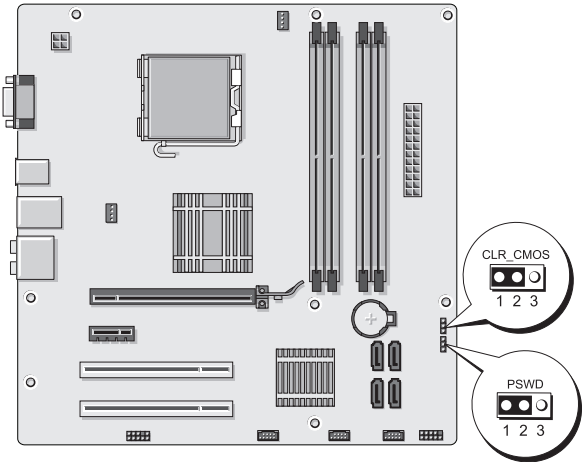
- 1 Bölümündeki yordamları izleyin.“Bařlamadan Önce” sayfa: 115.
- 2 Bilgisayarın kapaęını sökün (bkz. “Bilgisayar Kapaęını Çıkarma” sayfa: 117).
- 3 Sistem kartındaki 3 pinli parola konektörünü (PSWD) bulun.

 **NOT:** Parola konektörünün konumu sisteme göre deęiřebilir.

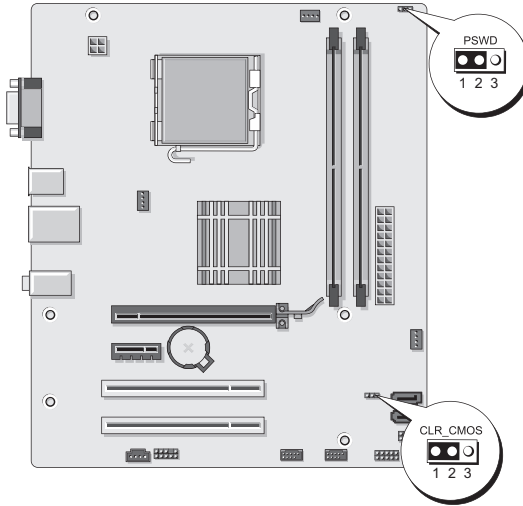
Inspiron 530s



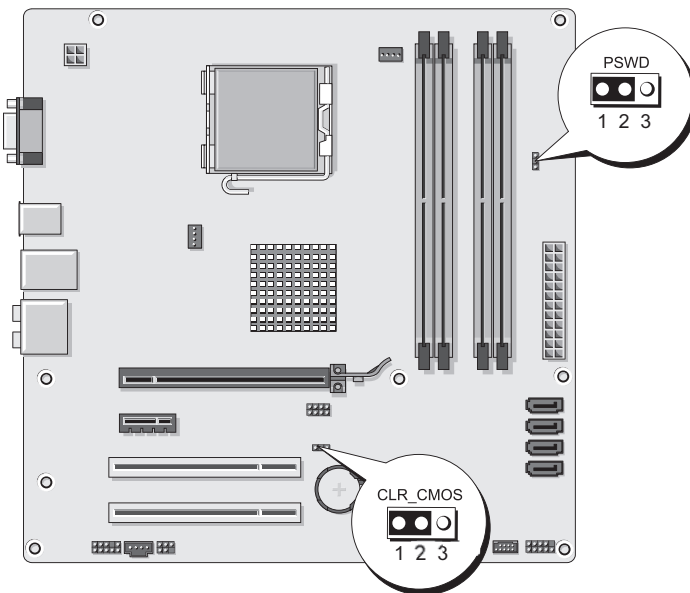
Inspiron 530sa



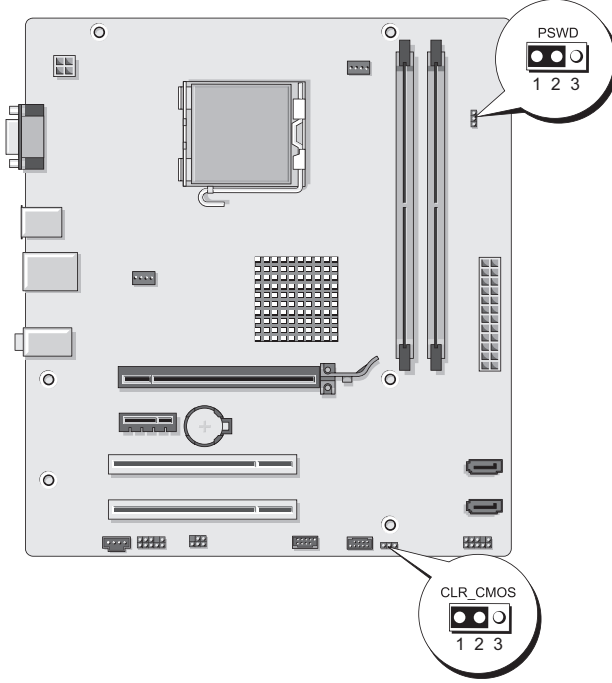
Inspiron 530sb



Inspiron 530sc



Inspiron 530sd



- 4 2 pinli atlama teli prizini 2 ve 3 pinlerinden çıkarın ve 1 ve 2 pinlerine takın.
- 5 Parolanın temizlenmesi için yaklaşık beş saniye bekleyin.
- 6 1 ve 2 pinlerinden 2 pinli atlama teli prizini çıkarın ve parola özelliğini etkinleştirmek için 2 ve 3 pinlerine yeniden yerleştirin.
- 7 Bilgisayarın kapağını takın (bkz. “Bilgisayarın Kapağını Takma” sayfa: 190).
- ➔ **DİKKAT:** Ağ kablosu takmak için önce ağ aygıtına takın ve ardından bilgisayara takın.
- 8 Bilgisayarınızı ve aygıtları elektrik prizine bağlayın ve bunları açın.

CMOS Ayarlarını Sıfırlama



UYARI: Bu bölümde belirtilen yordamlardan herhangi birine başlamadan önce *Ürün Bilgisi Kılavuzu*'nda bulunan güvenlik yönergelerine uyun.

- 1 “Başlamadan Önce” sayfa: 115 bölümündeki yordamları izleyin.



NOT: CMOS ayarını sıfırlamak için bilgisayarın elektrik prizinden çıkarılması gerekir.

- 2 Bilgisayarın kapağını çıkarın (bkz. “Bilgisayar Kapağını Çıkarma” sayfa: 117).

- 3 Geçerli CMOS ayarlarını sıfırlama:

a Sistem kartında 3 pinli CMOS atlama teli prizini (CLEAR CMOS) bilgisayar modeline göre bulun:

- “Inspiron 530s” sayfa: 209
- “Inspiron 530sa” sayfa: 209
- “Inspiron 530sb” sayfa: 210
- “Inspiron 530sc” sayfa: 210
- “Inspiron 530sd” sayfa: 211

b CMOS atlama teli (CLEAR CMOS) 2 ve 3 pinlerinden atlama teli prizini çıkarın.

c Atlama teli prizini CMOS atlama telinin (CLEAR CMOS) 1. ve 2. pinine yerleştirin ve yaklaşık beş saniye bekleyin.

d Atlama teli prizini çıkarın ve CMOS atlama telinin (CLEAR CMOS) 2. ve 3. pinine yeniden yerleştirin.

- 4 Bilgisayarın kapağını takın (bkz. “Bilgisayarın Kapağını Takma” sayfa: 190).



DİKKAT: Ağ kablosu takmak için önce ağ bağlantı noktasına veya aygıtına takın ve ardından bilgisayara takın.

- 5 Bilgisayarınızı ve aygıtları elektrik prizine bağlayın ve bunları açın.

BIOS'u Sıfırlama

Güncelleştirme yayınlandığında veya sistem kartı değiştirilirken BIOS'un sıfırlanması gerekebilir.

- 1 Bilgisayarı açın.
- 2 Bilgisayarınızın BIOS güncelleştirme dosyasını **support.dell.com** adresindeki Dell Destek web sitesinde bulun.
- 3 Dosyayı karşıdan yüklemek için **Download Now**'ı (Şimdi Yükle) tıklatın.
- 4 **Export Compliance Disclaimer** (İhracat Uyumluluğu Yasal Uyarı) penceresi görünürse, **Yes, I Accept this Agreement** (Evet, bu Anlaşmayı Kabul Ediyorum) seçeneğini tıklatın.
Dosya Yükleme penceresi açılır.
- 5 **Bu programı diske kaydet**'i ve **Tamam**'ı tıklatın.
Kayıt Yeri penceresi açılır.
- 6 **Kayıt Yeri** menüsünü görmek için aşağı oku tıklatın, **Masaüstü**'nü seçin ve ardından **Kaydet**'i tıklatın.
Dosya masaüstünüze yüklenir.
- 7 **Yükleme Tamamlandı** penceresi açıldığında **Kapat**'ı tıklatın.
Dosya simgesi masaüstünüzde görünür ve yüklenen BIOS güncelleştirme dosyasıyla aynı ada sahiptir.
- 8 Masaüstündeki dosya simgesini çift tıklatın ve ekrandaki yönergeleri izleyin.

Bilgisayarınızı Temizleme



UYARI: Bu bölümde belirtilen yordamlardan herhangi birine başlamadan önce *Ürün Bilgisi Kılavuzu'*nda bulunan güvenlik yönergelerine uyun.

Bilgisayar, Klavye ve Monitör



UYARI: Bilgisayarınızı temizlemeden önce, bilgisayarın fişini elektrik prizinden çıkartın. Bilgisayarınızı su ile nemlendirilmiş yumuşak bir bezle temizleyin. Yanıcı maddeler içerebilecek sıvı veya sprey temizleyiciler kullanmayın.

- Bilgisayarınızdaki yuvalar ve deliklerdeki ve klavyedeki tuşların arasındaki tozları almak için fırça aksesuarlı bir elektrikli süpürge kullanın.



DİKKAT: Ekranı sabunlu ya da alkollü sıvılarla silmeyin. Bunu yaptığınızda parlamayı önleyen kaplama hasar görebilir.

- Monitör ekranını temizlemek için yumuşak, temiz bir bezi suyla hafifçe ıslatın. Mümkünse monitörün antistatik kaplamasına uygun özel bir ekran temizleme bezi ya da sıvısı kullanın.
- Klavye, bilgisayar ve monitörün plastik parçalarını, üç ölçek su ve bir ölçek bulaşık deterjanı çözeltisiyle nemlendirilmiş yumuşak bir temizleme beziyle silin.



DİKKAT: Bezi ıslatmayın ya da bilgisayarınızın ya da klavyenizin içine su damlamasına izin vermeyin.

Fare

Ekran imleciniz atlama yapıyorsa veya anormal şekilde hareket ediyorsa, fareyi temizleyin. Optik olmayan bir fareyi temizlemek için:

- 1 Farenizin altındaki sabitleme halkasını saatin tersi yönünde çevirin ve ardından bilyeyi çıkarın.
- 2 Bilyeyi temiz ve tiftiksiz bir bezle silin.
- 3 Tozun ve tiftiklerin çıkmasını sağlamak için bilye yuvasına dikkatlice üfleyin.

- 4 Bilye yuvasındaki dönen çubuklar kirlenmişse, izopropil alkolle nemlendirilmiş pamuklu çubukla temizleyin.
- 5 Çubuklar kanallarının içinde kaymış ve düz durmuyorsa, yerlerine, kanalların içine oturtun. Pamuk liflerinin silindirlerde kalmamasına özen gösterin.
- 6 Bilyeyi ve sabitleme halkasını yerlerine yerleştirin ve sabitleme halkasını yerine kilitlemeye kadar saat yönünde çevirin.

Disket Sürücüsü (İsteğe Bağlı)



DİKKAT: Sürücü kafalarını pamuk parçasıyla temizlemeye çalışmayın. Yanlışlıkla kafaların hizasını bozabilir ve sürücünün çalışmamasına neden olabilirsiniz.



NOT: Disket sürücüsü tüm modellerde bulunmayabilir.

Disket sürücünüzü piyasada satılan temizlik setlerini kullanarak temizleyin. Bu setler normal çalışma sırasında biriken maddeleri temizlemek için önceden işleme tabi tutulmuş disketler içerir.

CD ve DVD'ler



DİKKAT: CD/DVD sürücüsündeki lensi temizlemek için her zaman basınçlı hava kullanın ve basınçlı hava ürünüyle birlikte verilen yönergelere uyun. Sürücüdeki lense asla dokunmayın.

CD veya DVD'lerinizin yürütme kalitesinde atlama gibi sorunlar fark ederseniz, diskleri temizlemeyi deneyin.

- 1 Diski dış kenarından tutun. Ayrıca orta deliğin iç kenarına da dokunabilirsiniz.



DİKKAT: Yüzeyin hasar görmesini önlemek için disk üzerini dairesel hareketlerle silmeyin.

- 2 Yumuşak ve tiftiksiz bir kumaş kullanarak, diskin alt kısmını (etiketsiz taraf) diskin merkezinden dış kenarına doğru düz bir çizgide hafifçe silin.

İnatçı lekeler için, su ya da suda çözülmüş sabunlu su kullanmayı deneyin. Ayrıca piyasada disk temizliği için satılan ürünleri alabilir ve toz, parmak izi ve çizilmelere karşı belli bir ölçüde koruma sağlayabilirsiniz. CD'ler için temizlik ürünlerini DVD'lerde de güvenle kullanabilirsiniz.

Dell Teknik Destek Politikası (Yalnızca ABD)

Teknisyen destekli teknik destek, müşterinin sorun giderme işlemine katılmasını ve yardımcı olmasını gerektirir ve işletim sisteminin, yazılım programlarının ve donanım sürücülerinin Dell'in sevk ettiği sıradaki orijinal varsayılan yapılandırma ayarlarına getirilmesini, aynı zamanda bilgisayar ve Dell tarafından yüklenen donanımın düzgün çalıştığının doğrulanmasını sağlar. Bu teknisyen destekli teknik desteğe ek olarak, support.dell.com adresinde çevrimiçi teknik destek mevcuttur. Ek teknik destek seçenekleri satın alınabilir.

Dell, bilgisayar ve “Dell tarafından yüklenmiş” yazılım ve çevresel aygıtları¹ için sınırlı teknik destek sağlar. Satın alınan ve/veya Dell Yazılım ve Çevresel Aygıtları, Readyware ve Custom Factory Integration² ile yüklenenler dahil olmak üzere, üçüncü taraf yazılım ve çevresel aygıt desteği orijinal üretici tarafından sağlanır.

- ¹ Onarım hizmetleri, sınırlı garantinizin hüküm ve koşullarına ve bilgisayarla birlikte satın alınan sınırlı garanti ve isteğe bağlı destek hizmeti sözleşmesine uygun olarak sağlanır.
- ² Custom Factory Integration (CFI) projesinde yer alan tüm standart Dell bileşenleri, bilgisayarınız için standart sınırlı Dell garantisinin kapsamındadır. Ancak Dell, bilgisayarın servis sözleşmesi süresince CFI ile eklenen tüm standart olmayan üçüncü taraf donanım bileşenleri için parça değiştirme programı da dahil etmiştir.

“Dell tarafından yüklenen” Yazılım ve Çevresel Aygıtların Tanımı

Dell tarafından yüklenen yazılım, işletim sistemini ve üretim sürecinde bilgisayara yüklenen bazı yazılım programlarını (Microsoft® Office, Norton Antivirus, vb.) kapsar.

Dell tarafından yüklenen çevresel aygıtlar dahili genişletme kartlarını, Dell marka modül bölmesini ya da PC Kartı aksesuarlarını içerir. Ayrıca Dell marka monitörler, klavyeler, fareler, hoparlörler, telefon modemleri için mikrofonlar, yerleştirme istasyonları/bağlantı noktası yineleyicileri, ağ ürünleri ve tüm ilgili kablolar dahildir.

”Üçüncü Taraf” Yazılımların ve Çevresel Aygıtların Tanımı

Üçüncü taraf yazılım ve çevresel aygıtları, Dell tarafından ancak Dell markası olmadan satılan çevresel aygıtları, aksesuarları veya yazılım programlarını (yazıcılar, tarayıcılar, kameralar, oyunlar, vb.) içerir. Tüm üçüncü taraf yazılım ve çevresel aygıt desteği, ürünün orijinal üreticisi tarafından sağlanır.

FCC Bildirimi (Sadece ABD)

FCC Sınıf B

Bu donanım radyo frekansı enerjisi üretir, kullanır ve yayabilir; üreticinin yönerge kılavuzuna uygun kurulmaması ve kullanılmaması durumunda, radyo ve televizyon sinyali alımlarında girişime neden olabilir. Bu ekipman test edilmiş ve FCC Kuralları 15. Maddesine göre B Sınıfı dijital aygıtın sınırlarına uyduğu görülmüştür.

Bu aygıt FCC Kurallarının 15. Maddesine uyar. Çalıştırma aşağıdaki iki koşula tabidir:

- 1 Bu aygıt zararlı parazitlere yol açamaz.
- 2 Bu aygıt istenmeyen çalışmaya yol açabilecek parazitler dahil alınan bütün parazitleri kabul etmelidir.



DİKKAT: FCC yönetmelikleri, Dell Inc. tarafından açıkça onaylanmamış değişiklik veya modifikasyonların bu donanımı kullanma yetkinizi geçersiz kılabileceğini belirtmektedir.


Bu sınırlar bir konut kurulumunda zararlı parazitlere karşı makul koruma sağlamak üzere tasarlanmıştır. Ancak belli bir kurulumda parazitin olmayacağı garanti değildir. Bu cihaz radyo veya televizyon sinyali alımlarında zararlı parazite neden oluyorsa (bunu cihazı açıp kapatarak saptayabilirsiniz), paraziti aşağıdaki önlemlerin biri veya birkaçıyla gidermeyi denemeniz önerilir:

- Alıcı antenin yönünü değiştirin.
- Sistemin alıcıya göre yerini değiştirin.
- Sistemi alıcıdan uzaklaştırın.
- Sistemi farklı bir fişe takın böylelikle sistem ve alıcı farklı devreler üzerinde olur.


Gerekirse, ek öneriler için bir Dell Inc. temsilcisine ya da deneyimli bir radyo/televizyon teknisyenine danışın.

Aşağıdaki bilgiler, bu belgenin kapsadığı aygıt veya aygıtlar için FCC yönetmeliklerine uygun olarak sağlanmaktadır:

Ürün adı: Dell™ Inspiron™ 530s Serisi
Model numarası: DCSLF
Şirket adı: Dell Inc.
Worldwide Regulatory Compliance & Environmental Affairs
One Dell Way
Round Rock, TX 78682 ABD
512-338-4400

 **NOT:** Diğer mevzuat bilgileri için *Ürün Bilgisi Kılavuzunuza* bakın.

Dell'e Başvurma

 **NOT:** Etkin bir Internet bağlantınız yoksa, başvuru bilgilerinizi satış faturanızda, irsaliyede, fişte veya Dell ürün kataloğunda bulabilirsiniz.

Dell, birkaç çevrimiçi destek ve telefonla destek hizmetinin yanı sıra servis seçenekleri sağlar. Bu servislerin kullanılabilirliği ülkeye ve ürüne göre değiştiği için, bölgenizde bazı hizmetler verilemiyor olabilir. Satış, teknik destek veya müşteri desteği konularında Dell'e başvurmak için:

- 1 **support.dell.com** adresini ziyaret edin.
- 2 Sayfanın altında, ülkenizi veya bölgenizi doğrulayın.
- 3 Sayfanın altındaki **Ülke/Bölge Seçin** açılan menüsünden ülkenizi veya bölgenizi seçin.
- 4 Sayfanın sol tarafındaki **Bizimle Bağlantı Kurun**'u tıklayın.
- 5 Gereklerinize uygun hizmet veya destek bağlantısını seçin.
- 6 Size en uygun Dell'e başvurma yöntemini seçin.

Sözlük

Bu Sözlükteki terimler yalnızca bilgi amaçlı olarak sunulmuştur ve bilgisayarınızda bulunan özellikleri açıklayabilir ya da açıklamayabilir.

A

AC — Alternatif akım. AC adaptör güç kablosunu prize taktığınızda bilgisayarınıza güç sağlayan elektrik biçimi.

ACPI — Gelişmiş yapılandırma ve güç arabirimi. Bilgisayara bağlı her ağıta ayrılan elektrik gücü miktarından tasarruf sağlamak amacıyla Microsoft® Windows® işletim sistemlerinin bilgisayarı bekleme veya hazırda bekletme moduna sokmasını sağlayan bir güç yönetimi özelliği.

AGP — Hızlandırılmış grafik bağlantı noktası. Görüntüyle ilgili görevler için sistem belleğinin kullanılabilmesini sağlayan ayrılmış bir grafik bağlantı noktası. AGP, görüntü devreleri ve bilgisayar belleği arasındaki daha hızlı arabirim sayesinde yumuşak ve gerçek renkli görüntü sağlar.

ağ adaptörü — Ağ özellikleri sağlayan bir yonga. Bilgisayar sistem kartında bir ağ adaptörü içerebilir veya üzerine adaptör olan bir PC Kartı içerebilir. Ağ adaptörleri *NIC* (ağ arabirimi denetleyicisi) olarak da anılır.

AHCI — Gelişmiş Ana Bilgisayar Denetleyici Arabirimi. Depolama sürücüsünün Yerel Komut Kuyruğa Alma (NCQ) ve çalışırken takma gibi teknolojileri kullanmasını sağlayan, SATA sabit sürücü Ana Bilgisayar denetleyicisi için bir arabirim.

akıllı kart — İçine bir işlemci ve bellek yongaları yerleştirilmiş kart. Akıllı kartlar, kendilerine uygun donatılmış bilgisayarlarda kullanıcı kimliğini doğrulamak için kullanılabilir.

ALS — Ortam ışığı algılayıcısı. Ekranın parlaklığını denetleyebilenizi sağlayan bir özellik.

ASF — Uyarı standartları biçimi. Donanım ve yazılım uyarılarını yönetim konsoluna bildirme mekanizmasını tanımlayan bir standart. ASF, platformdan ve işletim sistemlerinden bağımsız olarak tasarlanmıştır.

aşırı akım koruyucular — Şimşekler sırasında oluşabilecek voltaj yükselmelerinin elektrik prizi aracılığıyla bilgisayara girmesini önler. Aşırı akım koruyucuları, yıldırım düşmelerine veya voltaj normal AC hattı voltaj seviyesinin yüzde 20 altına düştüğünde oluşabilen voltaj düşüklüklerine karşı koruma sağlamaz.

Ağ bağlantıları aşırı akım koruyucuları ile korunamaz. Şimşekli havalarda her zaman ağ kablosunu ağ konektöründen çıkarın.

aygıt — Bilgisayarınıza takılan veya bağlanan bir disk sürücüsü, yazıcı veya klavye gibi donanımlar.

aygıt sürücüsü — Bkz. *sürücü*.

B

bayt — Bilgisayarınız tarafından kullanılan temel veri birimi. Bir bayt genellikle 8 bite eşittir.

bekleme modu — Enerji tasarrufunda bulunmak için gerekli olmayan tüm bilgisayar işlemlerini kapatan bir güç yönetim modu.

bellek — Bilgisayarınızın içindeki geçici veri depolama alanı. Bellekteki veriler kalıcı olmadığından, üzerinde çalışırken dosyalarınızı sık sık kaydetmenizi ve bilgisayarınızı kapatmadan önce dosyalarınızı her zaman kaydetmenizi öneririz. Bilgisayarınız RAM, ROM ve video belleği gibi farklı biçimlerde bellekler içerebilir. Bellek sözcüğü çoğu kez RAM ile eşanlamli olarak kullanılır.

bellek adresi — Verilerin RAM'de geçici olarak depolandığı belirli bir konum.

bellek eşleme — Bilgisayarın açılışta fiziksel konumlara bellek adresleri atama işlemi. Aygıtlar ve yazılım daha sonra işlemcinin erişebileceği bilgileri tanımlar.

bellek modülü — Bellek yongaları içeren ve sistem kartına takılan küçük bir devre kartı.

benioku (readme) dosyası — Yazılım paketi veya donanım ürünü ile birlikte sağlanan bir metin dosyası. Benioku dosyaları genellikle yükleme bilgileri sağlar ve henüz belgelenmemiş yeni ürün geliştirmelerini veya düzeltmelerini açıklar.

biçimlendirme — Sürücüyü veya diski dosya depolama için hazırlayan işlem. Bir sürücü veya disk biçimlendirildiğinde, üzerindeki bilgiler kaybolur.

bildirim alanı — Windows görev çubuğunun, programlara ve saat, ses düzeyi denetimi ve yazdırma durumu gibi bilgisayar işlevlerine hızlı erişim sağlayan simgeler içeren bir bölümdür. Ayrıca *sistem tepsisi* de denir.

BIOS — Temel giriş/çıkış sistemi. Bilgisayar donanımı ve işletim sistemi arasında arabirim görevi gören bir program (veya yardımcı program). Bu ayarların bilgisayarınız üstünde ne tür etkileri olduğunu bilmediğiniz sürece, bunları değiştirmeyin. Ayrıca *System Setup* (Sistem Kurulumu) da denir.

bit — Bilgisayarınız tarafından yorumlanan en küçük veri birimi.

Bluetooth® kablosuz teknoloji — Küçük kapsama alanlı (9 mt [29 fit]) ağ iletişim aygıtlarına yönelik olarak etkin olan aygıtların birbirlerini otomatik olarak tanımalarını sağlayan bir kablosuz teknoloji standardı.

bölüm — Mantısal sürücü olarak bilinen ve sabit sürücüde bir veya birden çok mantıksal depolama alanının atandığı bir fiziksel depolama alanı. Her bölüm birden çok mantıksal sürücü içerebilir.

bps — Bit/saniye. Veri iletme hızını ölçmek için kullanılan standart birim.

BTU — İngiliz ısı birimi — Isı çıktısı için bir ölçü.

C

C — Santigrat — 0°'nin suyun donma noktası ve 100°'nin ise kaynama noktası olduğu bir ısı ölçüm birimi.

CD-R — Kaydedilebilir CD. CD'nin kaydedilebilir türü. Veriler CD-R'ye sadece bir kez kaydedilebilir. Kaydedildikten sonra veriler silinemez veya üzerine yazılamaz.

CD-RW — Yeniden yazılabilir CD. CD'nin yeniden yazılabilir türü. CD-RW diskinde veriler yazılabilir ve sonra silinip üzerine yazılabilir (yeniden yazılır).

CD-RW sürücüsü — CD'leri okuyabilen ve CD-RW (yeniden yazılabilir CD) ve CD-R (kaydedilebilir CD) disklerle yazabilen bir sürücü. CD-RW disklerle birçok kez yazılabilir, ancak CD-R disklerle sadece bir kez yazılabilir.

CD-RW/DVD sürücüsü — Bazen combo sürücü olarak da adlandırılan, CD ve DVD'leri okuyabilen ve CD-RW (yeniden yazılabilir CD) ve CD-R (kaydedilebilir CD) disklerine yazabilen bir sürücü. CD-RW disklerle birden çok kez yazılabilir, ancak CD-R disklerle yalnızca bir kez yazılabilir.

COA — Orijinallik Sertifikası. Bilgisayarınızın üstündeki çıkartmada bulunan alfasayısal Windows kodu. Aynı zamanda *Ürün Anahtarı* veya *Ürün Kimliği* de denir.

CRIMM — Süreklilik için rambus sıralı bellek modülü — Bellek yongaları olmayan ve kullanılmayan RIMM yuvalarını doldurmak için kullanılan özel bir modül.

çift çekirdekli — Tek bir işlemci paketinde iki fiziksel bilgi işlem biriminin bulunduğu ve dolayısıyla bilgi işlem etkinliğinin ve aynı anda çok görev yapma yeteneğinin artırıldığı bir teknoloji.

çift ekran modu — Ekranınızın uzantısı olarak ikinci bir monitör kullanabilmenizi sağlayan bir ekran ayarı. Ayrıca *genişletilmiş ekran modu* olarak da anılır.

çözünürlük — Yazıcı tarafından oluşturulan veya bir ekranda görüntülenen bir görüntünün keskinliği ve netliği. Çözünürlük ne kadar yüksekse, görüntü de o kadar net olur.

D

DDR SDRAM — Çift veri hızlı SDRAM. Veri bloğu döngüsünü ikiye katlayarak sistem performansını artıran bir SDRAM türü.

DDR2 SDRAM — Çift veri hızlı 2 SDRAM — Bellek hızını 400 MHz'nin üstüne çıkarmak için 4 bitlik önbelleğe almayı ve diğer mimari değişiklikleri kullanan bir DDR SDRAM türü.

Denetim Masası — Ekran ayarları gibi işletim sistemi ve donanım ayarlarını değiştirebilmenizi sağlayan bir Windows yardımcı programı.

denetleyici — İşlemci ile bellek veya işlemci ile diğer aygıtlar arasındaki veri aktarımını denetleyen bir yonga.

DIMM — Çift sıralı bellek modülü. Sistem kartındaki bellek modülüne bağlanan bellek yongaları olan bir devre kartı.

DIN konektörü — DIN (Deutsche Industrie-Norm) standartlarına uygun, yuvarlak ve 6 pinli bir konektör; genellikle PS/2 klavye veya fare kablosu konektörlerini bağlamak için kullanılır.

disk şeritleme — Verileri birden çok disk sürücüsüne yaymak için kullanılan teknik. Disk şeritleme disk depolama alanından veri getiren işlemleri hızlandırabilir. Disk şeritleme kullanan bilgisayarlar genellikle kullanıcının veri birimi boyutunu veya şerit genişliğini seçmesine izin verir.

DMA — Doğrudan bellek erişimi. RAM ve aygıt arasında belirli türlerdeki veri aktarımlarının işlemciyi atlamasına izin veren bir kanal.

DMTF — Dağıtılmış Yönetim Görev Gücü. Dağıtılmış masatüsti, ağ, kuruluş ve Internet ortamları için yönetim standartları geliştiren donanım ve yazılım şirketlerinden oluşan konsorsiyum.

DRAM — Dinamik rasgele erişim belleği. Kapasitörler içeren tümleşik devrelerde bilgi depolayan bellek.

DSL — Dijital Abone Hattı. Analog telefon hattı yoluyla sabit ve yüksek hızlı Internet bağlantısı sağlayan bir teknoloji.

duvar kağıdı — Windows masaüstündeki arka plan deseni veya resmi. Duvar kağıdınızı Windows Denetim Masası'ndan değiştirebilirsiniz. Ayrıca en sevdiğiniz resmi tarayabilir ve duvar kağıdınız yapabilirsiniz.

DVD+RW — Yeniden yazılabilir DVD. DVD'nin yeniden yazılabilir türü. DVD+RW diskine veriler yazılabilir ve sonra silinip üzerine yazılabilir (yeniden yazılabilir). (DVD+RW teknolojisi DVD-RW teknolojisinden farklıdır.)

DVD+RW sürücüsü — DVD'leri ve çoğu CD ortamlarını okuyabilen ve DVD+RW (yeniden yazılabilir DVD) disklerle yazabilen sürücü.

DVD-R — Kaydedilebilir DVD. DVD'nin kaydedilebilir türü. Veriler DVD-R'ye sadece bir kez kaydedilebilir. Kaydedildikten sonra veriler silinemez veya verilerin üzerine yazılamaz.

DVI — Dijital video arabirimi. Bilgisayar ve dijital video ekranı arasında dijital iletişim için bir standart.

E

ECC — Hata denetleme ve düzeltme. Belleğe giren ve çıkan verilerin doğruluğunu sınamak için özel bir devre içeren bellek türü.

ECP — Yetenekleri geliştirilmiş bağlantı noktası. Geliştirilmiş çift yönlü veri iletimini sağlayan bir paralel konektör tasarımı. EPP'ye benzer şekilde, ECP veri aktarmak için doğrudan erişim belleğini kullanır ve genellikle performansı artırır.

EIDE — Geliştirilmiş tümleşik aygıt elektroniği. Sabit sürücüler ve CD sürücülerini için IDE arabiriminin geliştirilmiş sürümü.

EMI — Elektromanyetik girişim. Elektromanyetik radyasyonun neden olduğu elektriksel girişim.

ENERGY STAR® — Toplam elektrik tüketimini düşüren, Çevre Koruma Ajansı gereklilikleri.

EPP — Geliştirilmiş paralel bağlantı noktası. Çift yönlü veri iletimi sağlayan paralel konektör tasarımı.

ESD — Elektrostatik boşalma. Statik elektriğin hızlı bir şekilde boşalması. ESD, bilgisayarlarda ve iletişim donanımında bulunan tümleşik devrelere zarar verebilir.

etki alanı — Belirli bir kullanıcı grubu tarafından kullanılmak üzere ortak kurallar ve yordamlara sahip bir birim olarak yönetilen bir ağdaki bilgisayar, program ve aygıt grubu. Kullanıcı kaynaklara erişmek için etki alanında oturum açar.

Express Service Code — Hızlı Servis Kodu. Dell™ bilgisayarınızın üzerindeki bir çıkartmada bulunan sayısal kod. Yardım için Dell'e başvurduğunuzda Express Service Code'u kullanın. Express Service Code servisi bazı ülkelerde kullanılamayabilir.

ExpressCard — PCMCIA standardına uygun çıkarılabilir bir G/Ç kartı. Modemler ve ağ bağdaştırıcıları genel ExpressCard türleridir. ExpressCard birimleri hem PCI Express hem de USB 2.0 standardını destekler.

F

Fahrenheit — 32°nin suyun donma noktası ve 212°nin kaynama noktası olduğu bir sıcaklık ölçüm birimi.

FBD — Tam arabellekli DIMM. DDR2 DRAM yongalarına ve Gelişmiş Bellek Arabelleği'ne (AMB) sahip olan ve DDR2 SDRAM yongaları ile sistem arasındaki iletişimi hızlandıran bir DIMM.

FCC — Federal İletişim Komisyonu — ABD'de bulunan ve bilgisayarların ve diğer elektronik donanımların ne kadar radyasyon yayabileceğini belirleyen, iletişimle ilgili mevzuatın uygulanmasından sorumlu bir kurum.

FSB — Ön taraf veriyolu. İşlemci ve RAM arasındaki veri yolu ve fiziksel arabirim.

FTP — Dosya aktarım protokolü. İnternet'e bağlı bilgisayarlar arasında dosya alışverişinde bulunmak için kullanılan standart İnternet protokolü.

G

G — Yerçekimi kuvveti. Ağırlık ve kuvvetin bir ölçüsü.

G/Ç — Giriş/çıkış. Bilgisayarınıza veri giren ve çıkaran bir işlem veya aygıt. Klavyeler ve yazıcılar G/Ç aygıtlarıdır.

G/Ç adresi — Belirli bir aygıtla (seri konektör, paralel konektör veya genişleme yuvası gibi) ilişkili olan ve işlemcinin söz konusu aygıtla iletişim kurmasını sağlayan RAM içindeki bir adres.

GB — Gigabayt. 1.024 MB'a (1.073.741.824 bayt) karşılık gelen bir veri depolama ölçüsü. Sabit sürücü depolama alanı için kullanıldığında bu terim genellikle 1.000.000.000 bayt olarak yuvarlanır.

genişletilmiş ekran modu — Ekranınızın uzantısı olarak ikinci bir monitör kullanabilmenizi sağlayan bir ekran ayarı. Ayrıca *çift ekran modu* olarak da anılır.

geniřletilmiř PC Kartı — Takıldıđında PC kartı yuvasının sınırından öteye geniřleyen bir PC kartı.

geniřletme kartı — Bazı bilgisayarlardaki sistem kartında bulunan geniřletme yuvasına takılan ve bilgisayarın yeteneklerini geniřleten devre kartı. Örnek olarak video, modem ve ses kartları gösterilebilir.

geniřletme yuvası — Sistem kartında (bazı bilgisayarlarda) geniřletme kartı takarak, sistem veri yoluna bađladıđımız bir konektör.

GHz — Gigahertz. Bir milyar Hz'e veya bin MHz'e karřılık gelen bir frekans ölçüsü. Bilgisayar iřlemcileri, veriyolları ve arabirimlerinin hızları genellikle GHz cinsinden ölçülür.

görüntü denetleyici — Görüntü kartında veya sistem kartında bulunan (tümleřik görüntü denetleyicisi olan sistemlerde) ve bilgisayarınız için monitörünüzle birlikte video yetenekleri sađlayan devre birimi.

görüntü modu — Metin ve grafiklerin monitörde nasıl görüntüleneceklerini belirten bir mod. Windows iřletim sistemleri gibi grafik tabanlı yazılımlar, x yatay piksel, y dikey piksel veya z renk olarak tanımlanabilen video modlarında görüntülenir. Metin düzenleyiciler gibi karakter tabanlı yazılımlar, x sütunlar, y karakter satırları olarak tanımlanabilen video modlarında görüntülenir.

grafik modu — X yatay piksel, y dikey piksel, z renkler olarak tanımlanabilecek bir video modu. Grafik modları sınırsız sayıda řekil ve yazı tipi görüntüleyebilir.

GUI — Grafiksel kullanıcı arabirimi. Menüler, pencereler ve simgeler yoluyla kullanıcıyla etkileřime giren yazılım. Windows iřletim sistemlerinde çalıřan programların çođu GUI'dir.

gümrük geçiř belgesi — Yabancı ülkelere geçiři ihracatları kolaylařtıran bir uluslararası gümrük belgesi. Ayrıca *mal pasaportu* olarak da bilinir.

H

hazırda bekletme modu — Bellekteki her řeyi sabit diskte ayrılan bir alana kaydeden ve ardından bilgisayarı kapatan bir güç yönetimi modu. Bilgisayarı yeniden bařlattıđımızda, sabit sürücüye kaydedilen bellek bilgileri otomatik olarak geri yüklenir.

HTTP — köprü metni aktarım protokolü — Internet'e bađlı bilgisayarlar arasında dosya alıřveriřinde bulunmak için bir protokol.

Hz — Hertz. Saniye bařına 1 döngüye karřılık gelen frekans ölçüm birimi. Bilgisayarlar ve elektronik aygıtlar genellikle kilohertz (kHz), megahertz (MHz), gigahertz (GHz) veya terahertz (THz) birimleriyle ölçülür.

I

ısı emicisi — Bazı işlemcilerde bulunan ve ısının dağıtılmasına yardımcı olan metal plaka.

İ

IC — Tümleşik devre. Bilgisayar, ses ve video cihazlarında kullanılmak üzere üretilmiş, üzerinde binlerce veya milyonlarca çok küçük elektronik bileşen bulunan yarıiletken silikon parçası veya yonga.

IDE — Tümleşik aygıt elektroniği. Yığın depolama aygıtları için denetleyicinin sabit diske veya CD sürücüsüyle tümleştirildiği bir aradır.

IEEE 1394 — Institute of Electrical and Electronics Engineers, Inc. Dijital kameralar ve DVD oynatıcılar gibi IEEE 1394 uyumlu aygıtları bilgisayara bağlamada kullanılan yüksek performanslı seri veriyolu.

imleç — Bir sonraki klavye, dokunmatik yüzey veya fare eyleminin nerede gerçekleşeceğini ekranda veya monitörde gösteren işaretçi. Genellikle yanıp sönen sabit bir çizgi, alt çizgi karakteri veya küçük bir oktur.

IrDA — Kızılötesi Bilgi Kuruluşu. Kızılötesi iletişimlerini için uluslararası standartlar oluşturan kuruluş.

IRQ — Kesme isteği — Aygıtın işlemciyle iletişim kurabilmesi için belirli bir aygıtta atanan elektronik yol. Her aygıt bağlantısına bir IRQ atanmalıdır. İki aygıt aynı IRQ atamasını paylaşabilir de, iki aygıtı da aynı anda çalıştıramazsınız.

ISP — İnternet servis sağlayıcı. Doğrudan İnternet'e bağlanmak, e-posta almak ve göndermek ve web sitelerine erişmek üzere ana bilgisayarına erişilmesine izin veren bir şirket. İSS genellikle ücret karşılığında bir yazılım paketi, kullanıcı adı ve erişim telefon numaraları sağlar.

işlemci — Program komutlarını yorumlayan ve yürüten bir bilgisayar yongası. Bazen işlemciye CPU (merkezi işlem birimi) da denir.

K

KB — Kilobayt — 1.024 bayta eşit olan ancak genellikle 1.000 bayt olarak anılan bir veri birimi.

Kb — Kilobit — 1.024 bite eşit bir veri birimi. Bellek tümleşik devrelerinin kapasitesini gösteren ölçü birimi.

kHz — Kilohertz — 1.000 Hz'e eşit bir frekans ölçüsü.

klasör — Diskteki veya sürücüdeki dosyaların düzenlendiği veya gruplandırıldığı bir alanı tanımlamak için kullanılan terim. Klasördeki dosyalar alfabetik olarak, tarihe göre veya boyuta göre, çeşitli biçimlerde görüntülenebilir ya da sıralanabilir.

kurulum programı — Donanım ve yazılım yüklemek ve yapılandırmak için kullanılan bir program. **Setup.exe** veya **install.exe** programı çoğu Windows yazılım paketi ile birlikte gelir. *Kurulum programı sistem kurulumundan* farklıdır.

kısayol — Sık kullanılan programlara, dosyalara, klasörlere ve sürücülere hızlı erişim sağlayan bir simge. Windows masaüstünüze bir kısayol yerleştirip bu simgeyi çift tıklattığınızda, önceden bulmak zorunda kalmadan ilgili klasör ve dosyaları açabilirsiniz. Kısayol simgeleri dosyaların konumlarını değiştirmez. Bir kısayolu silerseniz orijinal dosya etkilenmez. Ayrıca bir kısayol simgesini yeniden adlandırabilirsiniz.

kızılötesi algılayıcı — Kablo bağlantısı kullanmadan bilgisayar ile kızılötesi uyumlu aygıtlar arasında veri aktarabilmenizi sağlayan bir bağlantı noktası.

L

L1 önbelleği — İşlemcinin içindeki birincil önbellek.

L2 önbelleği — İşlemcinin dışında olabilen veya işlemci mimarisine eklenebilen ikincil önbellek.

LAN — yerel ağ — Küçük bir alanı kapsayan bir bilgisayar ağı. LAN genellikle bir binayla veya yakındaki birkaç binayla sınırlıdır. LAN, telefon hatları ve radyo dalgaları aracılığıyla herhangi bir uzaklıktan başka bir LAN'a bağlanarak bir geniş alan ağı (WAN) oluşturulabilir.

LCD — Sıvı kristal ekran. Taşınabilir bilgisayarlar ve düz panel ekranlar tarafından kullanılan teknoloji.

LED — Işık yayan diyot. Bilgisayarın durumunu göstermek üzere ışık yayan bir elektronik bileşen.

LPT — Satır yazıcı terminali. Yazıcıya veya başka bir paralel aygıtı paralel bağlantı ataması.

M

MB — Megabayt. 1.048.576 bayta karşılık gelen bir veri depolama ölçüsü. 1 MB, 1.024 KB'ye eşittir. Sabit sürücü depolaması için kullanıldığında terim genellikle 1.000.000 bayt olarak uyarlanır.

Mb — Megabit. Bellek yongası kapasitesinin 1.024 Kb'ye eşit ölçü birimi.

Mb/s — Saniye başına megabit. Saniye başına bir milyon bit. Bu ölçü birimi genellikle ağ ve modemlerdeki iletim hızları için kullanılır.

MB/sn — Megabayt saniye. Saniye başına bir milyon bayt. Bu ölçü birimi genellikle veri aktarma değerleri için kullanılır.

metin düzenleyici — Sadece metin içeren dosyalar oluşturmak ve düzenlemek için kullanılan bir program; örneğin, Windows Not Defteri bir metin düzenleyici kullanır. Metin düzenleyiciler genellikle sözcük kaydırma veya biçimlendirme işlevleri (altını çizme, yazı tiplerini değiştirme vb.) sağlamaz.

MHz — Megahertz. Saniye başına 1 milyon döngüye karşılık gelen frekans ölçüsü. Bilgisayar işlemcileri, veriyolları ve arabirimlerinin hızları genellikle MHz cinsinden ölçülür.

Mini Kart — İletişim NIC'leri gibi tümleşik çevresel aygıtlar için tasarlanmış küçük bir kart. Mini Kart işlevsel olarak standart PCI genişletme kartına eşittir.

Mini PCI — Tümleşik çevresel aygıtlar için modemler ve NIC'lere odaklanan bir standart. Mini PCI kartı, işlevsel olarak standart PCI genişletme kartına eşdeğer olan küçük bir harici kart.

modem — Bilgisayarınızın analog telefon hatları aracılığıyla diğer bilgisayarlarla iletişim kurabilmesini sağlayan aygıt. Üç tür modem vardır: harici, PC Kartı ve dahili. Genellikle modeminizi Internet'e bağlanmak ve e-posta alışverişinde bulunmak için kullanırsınız.

modül bölmesi — Bkz. *ortam bölmesi*.

MP — Megapiksel. Dijital kameralar için kullanılan bir görüntü çözünürlüğü ölçüsü.

ms — Milisaniye. Saniyenin binde birine karşılık gelen bir zaman ölçüsü birimi. Depolama aygıtlarının erişim süreleri ms cinsinden ölçülür.

N

NIC — Bkz. *ağ adaptörü*.

ns — Nanosaniye. Saniyenin milyarda birine karşılık gelen bir zaman ölçüsü birimi.

NVRAM — Kalıcı rasgele erişim belleği. Bilgisayar kapatıldığında veya harici güç kaynağını kaybettiğinde veri depolayan bir bellek türü. NVRAM; tarih, saat ve ayarlayabileceğiniz diğer sistem kurulumu seçenekleri gibi bilgisayar yapılandırma bilgilerini saklamak için kullanılır.

O

optik sürücü — CD, DVD veya DVD+RW'lerden veri okumak veya bunlara veri yazmak için optik teknolojiyi kullanan bir sürücü. Optik sürücülere örnek olarak CD sürücüler, DVD sürücüler, CD-RW sürücüler ve CD-RW/DVD combo sürücüler verilebilir.

ortam bölmesi — Optik sürücüler, ikinci pil veya Dell TravelLite™ modülü gibi aygıtları destekleyen bir bölme.

önbellek — Ana belleğin ayrılmış bir bölümü veya bağımsız bir yüksek hızlı depolama aygıtı olabilen, özel bir yüksek hızlı depolama düzeneği. Önbellek, birçok işlemci işleminin verimliliğini artırır.

önyükleme sırası — Bilgisayarın aygıtları önyüklemeyi deneme sırasını belirtir.

önyüklenebilir CD — Bilgisayarınızı başlatmak için kullanabileceğiniz bir CD. Sabit sürücünüz hasarlıysa veya bilgisayarınızda virüs varsa, her zaman kullanıma hazır önyüklenebilir bir CD veya disketiniz olduğundan emin olun.

önyüklenebilir disk — Bilgisayarınızı başlatmak için kullanabileceğiniz bir disk. Sabit sürücünüz hasarlıysa veya bilgisayarınızda virüs varsa, her zaman kullanıma hazır önyüklenebilir bir CD veya disketiniz olduğundan emin olun.

P

parmakizi okuyucusu — Bilgisayarın güvenliğini sağlamaya yardımcı olmak için kullanıcı kimliğini doğrulamak amacıyla parmakizinizi kullanan bir sensör.

PC Kartı — PCMCIA standardına uygun çıkarılabilir G/Ç kartı. Modemler ve ağ bağdaştırıcıları yaygın PC Kartı türleridir.

PCI — Çevresel bileşen ara bağlantısı. PCI, 32 ve 64 bit veri yollarını destekleyerek, işlemci ile video, sürücü ve ağ gibi aygıtlar arasında yüksek hızlı veri yolu sağlayan bir yerel veri yoludur.

PCI Express — PCI arabiriminde yapılan ve işlemci ile ona takılan aygıtlar arasındaki veri iletim hızını artıran bir değişiklik. PCI Express, 250 MB/sn ile 4 GB/sn arasındaki hızlarda veri aktarabilir. PCI Express yonga kümesi ve aygıt farklı hız kapasitelerine sahipse, bunlar daha düşük olan hızda çalışır.

PCMCIA — Kişisel Bilgisayar Bellek Kartı Uluslararası Kuruluşu. PC Kartları için standartlar belirleyen bir kuruluş.

piksel — Ekrandaki tek bir nokta. Pikseller bir görüntü oluşturmak üzere satırlar ve sütunlar halinde düzenlenir. 800 x 600 gibi bir video çözünürlüğü, soldan sağa piksel sayısının yukarıdan aşağıya olan piksel sayısı ile çarpımı olarak ifade edilir.

pil çalışma süresi — Taşınabilir bilgisayar pilinin bilgisayara güç sağladığı süre (dakika veya saat).

pil kullanım ömrü — Taşınabilir bilgisayar pilinin tükenip yeniden şarj edilebileceği süre (yıl).

PIO — Programlı giriş/çıkış. İşlemci aracılığıyla veri yolunun bir parçası olarak iki aygıt arasında veri aktarma yöntemi.

POST — Açılıştaki kendi kendini sınaması. BIOS tarafından otomatik olarak yüklenen ve bellek, sabit sürücü ve video gibi ana bilgisayar bileşenlerinde temel sınamalar yapan tanımlama programları. POST sırasında herhangi bir sorun algılanmazsa, bilgisayar açılışa devam eder.

PS/2 — Kişisel sistem/2. PS/2 uyumlu klavye, fare veya tuş takımı bağlamak için bir konektör türü.

PXE — Önyükleme öncesi yürütme ortamı. Ağa bağlı olan ve işletim sistemi olmayan bilgisayarların uzaktan yapılandırılabilmesini ve başlatılabilmesini sağlayan bir WfM (Wired for Management) standardı.

R

RAID — Bağımsız diskler yedek dizisi. Veri yedeği sağlama yöntemi. Bazı yaygın RAID uygulamaları arasında RAID 0, RAID 1, RAID 5, RAID 10 ve RAID 50 sayılabilir.

RAM — Rasgele erişim belleği. Program yönergeleri ve veriler için birincil geçici depolama alanı. RAM'da depolanan tüm veriler bilgisayarınızı kapattığınızda kaybolur.

RFI — Radyo frekansı girişimi. 10 kHz – 100.000 MHz aralığındaki tipik radyo frekanslarında oluşan girişim. Radyo frekansları elektromanyetik dalga bandının alt ucundadır ve kızılötesi dalga ve ışık gibi daha yüksek frekans radyasyonlarına göre girişim yapma olasılıkları daha yüksektir.

ROM — Salt okunur bellek. Bilgisayar tarafından silinemeyen veya yazılamayan veri ve programlar depolayan bellek. RAM'in aksine, ROM bilgisayarınızı kapattıktan sonra içeriğini korur. Bilgisayarınızın çalışması için çok önemli olan bazı programlar ROM'un içinde bulunur.

RPM — Dakika başına devir. Dakika başına gerçekleşen devir sayısı. Sabit sürücü hızı genellikle rpm olarak ölçülür.

RTC — Gerçek zamanlı saat. Sistem kartında bulunan ve bilgisayarı kapattıktan sonra tarih ve saat bilgilerini saklayan, pille çalışan saat.

RTCRST — gerçek zamanlı saat sıfırlama. Bazı bilgisayarların sistem kartında bulunan ve genellikle sorunları gidermek için kullanılabilen bir anahtar.

S

S/PDIF — Sony/Philips Dijital Arabirimi. Sesi, dosya kalitesini bozabilen analog biçime dönüştürmeden bir dosyadan başka dosyaya aktarmayı sağlayan bir ses aktarım dosya biçimi.

saat hızı — Sistem veriyoluna bağlı bilgisayar bileşenlerinin ne kadar hızlı çalıştığını gösteren, MHz cinsinden hız.

sabit sürücü — Sabit diskteki verileri okuyan ve diske veri yazan bir sürücü. Sabit sürücü ve sabit disk terimleri birbirlerinin yerine kullanılabilir.

salt okunur — Görintülenebilen ancak düzenlenemeyen veya silinemeyen veriler ve/veya dosyalar. Dosyalar şu durumlarda salt okunur olabilir:

- Fiziksel olarak yazma korumalı bir diskette, CD'de veya DVD'de bulunduğunda.
- Bir ağ dizininde bulunduğunda ve sistem yöneticisi sadece belirli kişilere haklar atadığında.

SAS — Seri bağlı SCSI. SCSI arabiriminin daha hızlı, seri sürümü (başlangıçtaki paralel SCSI mimarisinin tersine).

SATA — Seri ATA. ATA (IDE) arabiriminin daha hızlı, seri sürümü.

ScanDisk — Dosya, klasör ve sabit disk yüzeyinde hata arayan bir Microsoft yardımcı programı. ScanDisk genellikle yanıt vermeyi durdurduktan sonra bilgisayarı yeniden başlattığınızda çalışır.

SCSI — Küçük bilgisayar sistemi arabirimi. Bilgisayara sabit sürücü, CD sürücüsü, yazıcı ve tarayıcı gibi aygıtlar bağlamak için kullanılan yüksek hızlı bir arabirim. SCSI tek denetleyici kullanarak birçok aygıt bağlayabilir. Her aygıtta, SCSI denetleyicisi veriyolunda ayrı bir kimlik numarasıyla erişilir.

SDRAM — Eşzamanlı dinamik rasgele erişim belleği. İşlemcinin optimum saat hızı ile eşzamanlı yapılan bir DRAM türü.

seri konektör — Çoğunlukla bilgisayarınıza elde tutulan dijital aygıt veya dijital kamera gibi aygıtlar bağlamak için kullanılan G/Ç bağlantı noktası.

Servis Etiketi — Bilgisayarınızda bulunan ve **support.dell.com** adresinden Dell Destek merkezine eriştiğinizde veya müşteri hizmeti ya da teknik destek için Dell'i aradığınızda bilgisayarınızı tanımlayan bir barkod etiketi.

seyahat modülü — Bilgisayarın ağırlığını azaltmak için taşınabilir bilgisayarın modül bölmesine sığacak şekilde tasarlanmış plastik bir aygıt.

SIM — Abone Kimlik Modülü. SIM kartı ses ve veri iletimlerini şifreleyen bir mikroyonga içerir. SIM kartlar telefonlarda ve taşınabilir bilgisayarlarda kullanılabilir.

sistem kartı — Bilgisayarınızdaki ana devre kartı. *Ana kart* olarak da bilinir.

Strike Zone™ — Bilgisayarda titreşim şoku oluştuğunda veya bilgisayar düşürüldüğünde (bilgisayar açıkken veya kapalıyken) etki azaltıcı bir aygıt görevi görerek sabit sürücüyü koruyan, platform tabanının güçlendirilmiş bölgesi.

sürücü — İşletim sisteminin yazıcı gibi aygıtları denetleyebilmesini sağlayan yazılım. Bilgisayara doğru yazıcı yüklenmediğinde birçok aygıt doğru çalışmaz.

SVGA — Süper video grafik dizisi. Video kartları ve denetleyicileri için bir video standardı. Tipik SVGA çözünürlükleri 800 x 600 ve 1.024 x 768'dir.

Bir programın görüntülediği renk sayısı ve çözünürlük, monitörün yeteneklerine, video denetleyicisi ile onun sürücülerine ve bilgisayarda takılı olan video belleğinin miktarına bağlıdır.

S-video TV çıkışı — Bilgisayara televizyon veya dijital ses aygıtı bağlamak için kullanılan konektör.

SXGA — Süper genişletilmiş grafik dizisi. Video kartlarına ve denetleyicilerine yönelik ve 1.280 x 1.024'e kadar çözünürlükleri destekleyen video standardı.

SXGA+ — Süper genişletilmiş artı grafik dizisi. Video kartlarına ve denetleyicilerine yönelik ve 1.400 x 1.050'ye kadar çözünürlükleri destekleyen video standardı.

system setup Sistem kurulumu. Bilgisayar donanımı ve işletim sistemi arasında bir arabirim görevi gören bir yardımcı program. System Setup, BIOS'ta tarih ve saat veya sistem parolası gibi kullanıcı tarafından belirlenebilen seçenekleri yapılandırabilmenizi sağlar. Bu ayarların bilgisayarınız üstünde ne tür etkileri olduğunu bilmediğiniz sürece bu programın ayarlarını değiştirmeyin.

T

Tak ve Çalıştır — Bilgisayarın aygıtları otomatik olarak yapılandırma yeteneği. BIOS, işletim sistemi ve tüm aygıtlar Tak ve Çalıştır uyumluysa, Tak ve Çalıştır özelliği otomatik yükleme, yapılandırma ve uyumluluk sağlar.

TAPI — Telefon uygulaması programlama arabirimi. Windows programlarının ses, veri, faks ve video gibi çeşitli telefon aygıtları ile çalışmasını sağlar.

TPM — güvenilir platform modülü. Güvenlik yazılımları ile birlikte kullanıldığında dosya ve e-posta koruması gibi özellikleri etkinleştirerek ağ ve bilgisayar güvenliğini artıran, donanım tabanlı bir güvenlik özelliği.

tuş bileşimi — Aynı anda birden çok tuşa basmanızı isteyen komut.

tümleşik — Genellikle bilgisayarın sistem kartında fiziksel olarak bulunan bileşenlere işaret eder. Ayrıca *yerleşik* de denir.

U

UMA — birleşik bellek ayırma — Dinamik olarak videoya atanan sistem belleği.

UPS — Kesintisiz güç kaynağı. Elektrik kesildiğinde veya kabul edilemeyecek bir voltaj seviyesine düştüğünde kullanılan yedek güç kaynağı. UPS, elektrik olmadığında bilgisayarın sınırlı bir süre çalışmasını sağlar. UPS sistemleri genellikle aşırı akıma karşı koruma sağlar, ayrıca voltaj düzenlemesi de yapabilir. Küçük UPS sistemleri bilgisayarınızı kapatabilmeniz için birkaç dakikalık pil gücü sağlar.

USB — Evrensel seri veriyolu. USB uyumlu klavye, fare, oyun çubuğu, tarayıcı, hoparlör seti, yazıcı, geniş bant aygıtları (DSL ve kablo modemler), görüntüleme aygıtları veya depolama aygıtları gibi düşük hızlı aygıtlar için donanım arabirimi. Aygıtlar doğrudan bilgisayarınızdaki 4 pinli bir yuvaya veya bilgisayarınıza takılan çok bağlantı noktalı bir hub'a takılır. USB aygıtları bilgisayar açıkken bağlanıp çıkarılabilir ve ayrıca birbirlerine de bağlanabilir.

UTP — Kılıfsız bükümlü kablo çifti. Çoğu telefon ağında ve bazı bilgisayar ağlarında kullanılan bir kablo türünü tanımlar. Kılıfsız kablo çiftleri, elektromanyetik girişimden korunmak için her kablo çiftinin çevresindeki girişime karşı koruma amaçlı metal kılıfı kullanmaz, bunun yerine koruma bükülerek sağlanır.

UXGA — Ultra genişletilmiş grafik dizisi. Video kartlarına ve denetleyicilerine yönelik ve 1.600 x 1.200'e kadar çözünürlükleri destekleyen video standardı.

V

V — Volt. Elektrik potansiyelinin veya elektromotor kuvvetinin ölçüsü. 1 ohm'luk direnç üzerinden 1 amperlik akım geçtiğinde bir V görülür.

veriyolu — Bilgisayarınızdaki bileşenler arasında bir iletişim yolu.

veriyolu hızı — Bir veriyolunun ne kadar hızlı veri aktarabileceğini gösteren, MHz cinsinden hız.

video belleği — Video işlevleri için ayrılmış bellek yongalarından oluşan bellek. Video belleği genellikle sistem belleğinden hızlıdır. Takılı video belleği miktarı, bir programın görüntüleyebileceği renk sayısını etkiler.

video çözünürlüğü — Bkz. *çözünürlük*.

virüsten korunma yazılımı — Bilgisayarınızdaki virüsleri tanımlamak, karantinaya almak ve/veya silmek için tasarlanmış bir program.

virüs — Size rahatsızlık vermek veya bilgisayarınızda depolanan verileri yok etmek için tasarlanmış bir program. Virüs programı, bulaştığı disk, Internet'ten yüklenen bir yazılım veya e-posta ekleri aracılığıyla bir bilgisayardan diğerine geçer. Virüsün bulaştığı bir program başladığında içinde bulunan virüs de başlar.

Yaygın bir virüs türü, disketin önyükleme sektörlerinde depolanan önyükleme virüsüdür. Bilgisayar kapatılıp açılırken disket sürücüde bırakılırsa, bilgisayar işletim sistemini bulmak amacıyla disketin önyükleme sektörlerini okuduğunda bilgisayara bulaşır. Bilgisayara virüs bulaşır, önyükleme virüsü yok edilene kadar kendisini o bilgisayarda okunan veya yazılan tüm disketlerde çoğaltabilir.

W

W — Wat. Elektrik gücü ölçüsü. Bir W, 1 volt'ta akan 1 amperlik bir akımdır.

Whr — Wat saat. Pilin yaklaşık kapasitesini göstermek için yaygın olarak kullanılan bir ölçü birimi. Örneğin, 66 W/Saat gücündeki bir pil, 1 saat boyunca 66 W güç veya 2 saat boyunca 33 W güç sağlayabilir.

WLAN — Kablosuz yerel ağ. Internet erişimi sağlamak için erişim noktalarını veya kablosuz yönlendiricileri kullanarak havada yol alan dalgalar yoluyla birbirleriyle iletişim kuran birbirlerine bağlı bilgisayarlar.

WWAN — Kablosuz geniş alan ağı. Hücresel teknoloji kullanan ve WLAN'a göre çok daha büyük bir coğrafi alanı kapsayan kablosuz, yüksek hızlı veri ağı.

WXGA — Geniş açılı genişletilmiş grafik dizisi. 1280 x 800'e kadar çözünürlükleri destekleyen video kartları ve denetleyiciler için bir video standardı.

X

XGA — Geniřletilmiř grafik dizisi. Video kartlarına ve denetleyicilerine yönelik ve 1.024 x 768'e kadar çözünürlükleri destekleyen video standardı.

Y

yazma korumalı — Deęiřtirilemeyen dosya veya ortamlar. Verilerin deęiřtirilmesini veya silinmesini önlemek istedięinizde yazma korumasını kullanın. 3,5 inçlik disketi yazmaya karřı korumak için disketin yazma koruma tırnađını açık konuma kaydırın.

yenileme hızı — Hz cinsinden ekranınızın yatay satırlarının yenilenme frekansı (bazen *dikey frekans* da denir). Yenileme oranı ne kadar yüksekse, insan gözü o kadar az görüntü titreřimi görür.

yerel veriyolu — Aygıtlar için işlemciye hızlı veri çıkıřı saęlayan bir veri yolu.

Z

ZIF — Sıfır takma kuvveti. Yongaya veya yuvaya hiçbir baskı uygulanmadan bir bilgisayar yongasının takılabilmesini veya çıkarılabilmesini saęlayan yuva veya konektör türü.

Zip — Yaygın olarak kullanılan bir veri sıkıřtırma biçimi. Zip biçimi ile sıkıřtırılmıř dosyalara Zip dosyaları denir ve bunlar genellikle **.zip** dosya adı uzantısına sahiptir. Özel tür bir zip dosyası da, **.exe** dosya adı uzantısına sahip olan, kendilięinden ayıklanan dosyadır. Kendilięinden ayıklanan dosyanın sıkıřtırmasını dosyayı çift tıklatarak açabilirsiniz.

Zip sürücüsü — Iomega Corporation tarafından geliřtirilen ve Zip diskleri adı verilen 3,5 inçlik çıkarılabilir diskler kullanan bir yüksek kapasiteli disket sürücüsü. Zip diskler normal disketlere göre biraz daha büyüktür, yaklaşık iki katı kalınlıktadır ve 100 MB veri depolayabilir.

Dizin

A

ağ

- kurma, 66
- sorunlar, 84

anakart. Bkz. *sistem kartı*

ayarlar

- sistem kurulumu, 201

B

bekleme modu, 45, 49

belgeler

- Bilgi Bulma, 13
- çevrimiçi, 15
- düzenleyici, 13
- ergonomi, 13
- garanti, 13
- güvenlik, 13
- Kurulum Şeması, 13
- Son Kullanıcı Lisans Sözleşmesi, 13
- Ürün Bilgisi Kılavuzu, 13

bellek

- sorunlar, 82
- takma, 137

Bellek Çıkarma, 139

BIOS, 201

Bilgi Bulma, 13

bilgileri yeni bilgisayara aktarma, 60, 67

bilgisayar

- çöküyor, 78, 80
- iç görünüm, 120
- içindeki bileşenler, 120
- önceki duruma geri yükleme, 108
- sesli uyarı kodları, 94
- yanıt vermiyor, 78

C

CD ve DVD'leri yürütme, 34

CD'ler, 37

- çalma, 34

CD'leri kopyalama

- genel bilgiler, 37
- nasıl yapılır, 37
- yararlı ipuçları, 39

CD/DVD sürücüsü

- çıkarma, 168
- sorunlar, 73
- takma, 169

CD-RW sürücüsü

- sorunlar, 73

Check Disk, 74

CMOS ayarları

- temizleme, 212

Ç

çakışmalar

- yazılım ve donanım uyumsuzlukları, 107

D

Dell

- başvurma, 218
- destek politikası, 215
- destek sitesi, 15

Dell Diagnostics, 98

Dell Diagnostics Programını
Drivers and Utilities
CD'sinden Başlatma, 99

Dell Diagnostics Programını
Sabit Sürücünüzden
Başlatma, 99

destek

- Dell'e başvurma, 218
- politika, 215

destek web sitesi, 15

disket sürücüsü

- çıkarma, 157
- takma, 159

donanım

- çakışmalar, 107
- Dell Diagnostics, 98
- sesli uyarı kodları, 94

Dosya ve Ayar Aktarma
Sihirbazı, 60, 67

Drivers and Utilities ortamı, 105
Dell Diagnostics, 98

düzenleyici bilgiler, 13

DVD sürücüsü
sorunlar, 73

DVD'ler, 37
oynatma, 34

DVD'leri kopyalama
genel bilgiler, 37
nasıl yapılır, 37
yararlı ipuçları, 39

E

e-posta
sorunlar, 74

ergonomi bilgileri, 13

etiketler
Microsoft Windows, 14
Servis Etiketi, 14, 18

F

fare
sorunlar, 83

Flex Bay sürücüsü
Ortam Kartı Okuyucu, 18

G

- G/Ç paneli
 - değiştirme, 177
- garanti bilgileri, 13
- güç
 - bekleme modu, 45, 49
 - düğme, 18
 - hazırda bekletme modu, 45, 48, 50
 - seçenekler, 46, 50
 - seçenekler, düzenle, 46
 - seçenekler, gelişmiş, 51
 - sorunlar, 85
 - tasarruf, 44
 - yönetim, 44
- güç ışığı
 - durumlar, 85
- güç seçenekleri özellikleri, 46, 50
- güvenlik yönergeleri, 13

H

- hata iletileri
 - sesli uyarı kodları, 94
 - sorun giderme, 76
- hazırda bekletme modu, 45, 48, 50
- hoparlör
 - ses seviyesi, 89
 - sorunlar, 89

I

- Internet sorunlar, 74
- Internet bağlantısı
 - hakkında, 67
 - kurma, 68
 - seçenekler, 67
- IRQ çakışmaları, 107

İ

- iletiler
 - hata, 76

K

- kapak
 - çıkarma, 117, 119
 - takma, 190
- kartlar
 - desteklenen türler, 140
 - PCI, 140
 - PCI kartlarını çıkarma, 145
 - PCI kartlarını takma, 141
 - yuvalar, 140
- klavye sorunlar, 77
- Kurulum Şeması, 13

M

- modem
 - sorunlar, 74
- monitör
 - boş, 91
 - DVI bağlama, 42-43
 - ekran ayarları, 44
 - genişletilmiş masaüstü modu, 44
 - iki adet bağlama, 42-43
 - klon modu, 44
 - TV bağlama, 42-43
 - VGA bağlama, 42-43
 - zor okunuyor, 92

O

- Ortam Kartı Okuyucu
 - çıkarma, 164
 - kullanma, 40
 - sorunlar, 81
 - takma, 164, 166

Ö

- önyükleme
 - USB aygıtı, 207
- önyükleme sırası, 206
 - değiştirme, 207-208
 - seçenek ayarları, 206

P

- parçaları takma
 - başlamadan önce, 115
 - bilgisayarı kapatma, 116
 - önerilen araçlar, 115
- parola
 - atlama teli, 208
 - sıfırlama, 208
- PC Restore, 110
- PCI kartları
 - çıkarma, 145
 - takma, 141
- pil
 - değiştirme, 171
 - sorunlar, 71
- Program Uyumluluk Sihirbazı, 79

S

- S.M.A.R.T, 98
- sabit disk
 - ikinciye takma, 155
 - takma, 153
- sabit sürücü
 - çıkarma, 152
 - sorunlar, 74
- SATA. Bkz. *seri ATA*
- seri ATA, 151
- Service Tag
 - (Servis Etiketi), 14, 18

- ses
 - ses seviyesi, 89
 - sorunlar, 89
- ses seviyesi
 - ayarlama, 89
- sesli uyarı kodları, 94
- sihirbazlar
 - Dosya ve Ayar Aktarma Sihirbazı, 60, 67
 - Program Uyumluluk Sihirbazı, 79
- Sistem Geri Yükleme, 108
- sistem kartı, 121
- sistem kurulumu
 - ekranlar, 202
 - giriş, 201
 - hakkında, 201
 - seçenekler, 203
- Son Kullanıcı Lisans Sözleşmesi, 13
- sorun giderme
 - çakışmalar, 107
 - Dell Diagnostics, 98
 - Donanım Sorun Giderici, 107
 - ipuçları, 71
 - önceki duruma geri yükleme, 108
- sorunlar
 - ağ, 84
 - bellek, 82
 - bilgisayar çöküyor, 78, 80
 - bilgisayar yanıt vermiyor, 78
 - CD sürücüsü, 73
 - sorunlar (*Devamı*)
 - CD-RW sürücüsü, 73
 - çakışmalar, 107
 - Dell Diagnostics, 98
 - DVD sürücüsü, 73
 - ekran boş, 91
 - ekran zor okunuyor, 92
 - e-posta, 74
 - fare, 83
 - genel, 78
 - güç, 85
 - güç ışığı durumları, 85
 - hata iletileri, 76
 - Internet, 74
 - klavye, 77
 - mavi ekran, 80
 - modem, 74
 - monitör boş, 91
 - monitör zor okunuyor, 92
 - Ortam Kartı Okuyucu, 81
 - önceki duruma geri yükleme, 108
 - pil, 71
 - program çöküyor, 79
 - program yanıt vermiyor, 78
 - programlar ve Windows uyumluluğu, 79
 - sabit sürücü, 74
 - ses seviyesini ayarlama, 89
 - ses ve hoparlörler, 89
 - sesli uyarı kodları, 94
 - sorun giderme ipuçları, 71
 - sürücüler, 72
 - tarayıcı, 88
 - teknik destek politikası, 215
 - yazıcı, 86
 - yazılım, 78-80

sürücü paneli, 147
sürücü paneli yuvası
çıkarma, 162
değiştirme, 163
sürücüler, 103, 149
CD/DVD'yi çıkarma, 168
CD/DVD'yi takma, 169
disketi çıkarma, 157
disketi takma, 159
hakkında, 103
ikinci sabit disk, 155
sabit sürücü, 151
sabit sürücüyü çıkarma, 152
sabit sürücüyü takma, 153
seri ATA, 151
sorunlar, 72
tanımlama, 103
yeniden yükleme, 104

T

tanılamalar
Dell, 98
sesli uyarı kodları, 94
tarayıcı
sorunlar, 88
teknik destek
politika, 215

teknik özellikler
bellek, 193, 196
bilgisayar bilgisi, 193, 196
çevresel, 200
fiziksel, 200
genişletme veriyolu, 194, 197
görüntü, 194, 197
güç, 199
işlemci, 193, 196
konektörler, 195, 198
kontroller ve ışıklar, 199
ses, 194, 197
sürücüler, 195, 198
teknik, 193

TV

bilgisayara bağlama, 42-43

U

USB

aygıtı önyükleme, 207

Ü

Ürün Bilgisi Kılavuzu, 13

W

- Windows Aygıt Sürücüsü Geri Almayı Kullanma, 104
- Windows Vista
 - Aygıt Sürücüsü Geri Alma, 104
 - Donanım Sorun Giderici, 107
 - Program Uyumluluk Sihirbazı, 79
 - Sistem Geri Yükleme, 108
 - tarayıcı, 88
- Windows XP
 - Dosya ve Ayar Aktarma Sihirbazı, 60, 67
 - Sistem Geri Yükleme, 108

Y

- yazıcı
 - ayarlama, 32
 - bağlama, 32
 - kablo, 32
 - sorunlar, 86
 - USB, 32
- yazılım
 - çakışmalar, 107
 - sorunlar, 78-80

